

# 木造用敷設筋構法 設計標準図

[間柱先施工]

## I. ALCパネル仕様

- ALCパネル仕様  
JIS A 5416(軽量気泡コンクリートパネル=ALCパネル)に適合するもの。
- ALCパネル使用部位及びパネル厚

- 屋根
  - 80厚
  - 100厚
  - 120厚
- 床
  - 100厚
  - 120厚

## 3. ALC屋根・床仕様

### (1) パネル取付仕様

- 屋根構法
  - 木造用敷設筋構法
  - その他
- 床構法
  - 木造用敷設筋構法
  - その他

### (2) 設計荷重

#### ・屋根(風荷重・積雪荷重)

風荷重 \_\_\_\_\_ [N/m<sup>2</sup>]  
 正荷重 \_\_\_\_\_ 負荷重 \_\_\_\_\_ [N/m<sup>2</sup>]  
 積雪荷重 \_\_\_\_\_ [N/m<sup>2</sup>]

#### ・床(積載荷重・仕上荷重)

積載仕上荷重  
 \_\_\_\_\_ 階 ~ \_\_\_\_\_ 階 [N/m<sup>2</sup>]  
 \_\_\_\_\_ 階 ~ \_\_\_\_\_ 階 [N/m<sup>2</sup>]  
 \_\_\_\_\_ 階 ~ \_\_\_\_\_ 階 [N/m<sup>2</sup>]  
 \_\_\_\_\_ 階 ~ \_\_\_\_\_ 階 [N/m<sup>2</sup>]  
 \_\_\_\_\_ 階 ~ \_\_\_\_\_ 階 [N/m<sup>2</sup>]

## II. 関連資材仕様

### 1. さび止め塗料

- 特記
- その他の特記事項

### 2. その他

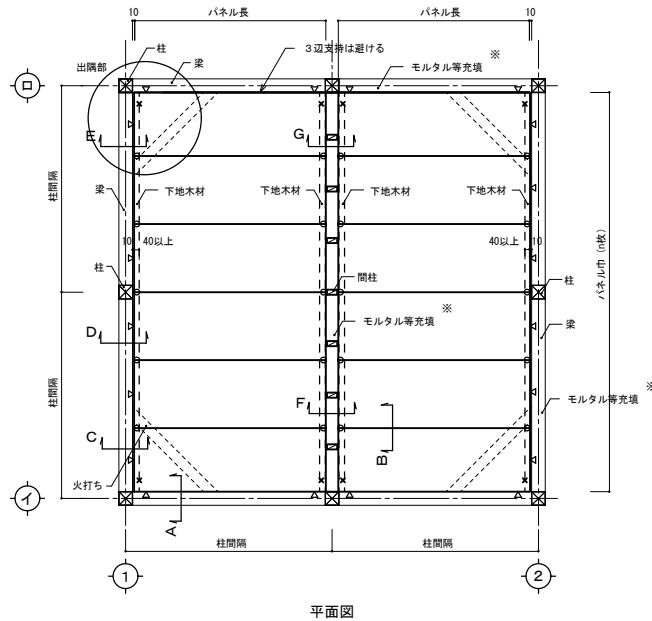
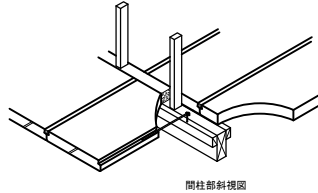
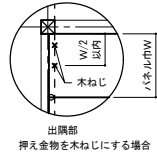
## III. 内外装仕様

### 1. 屋根仕上げ

### 2. 床下地および仕上げ

床下地

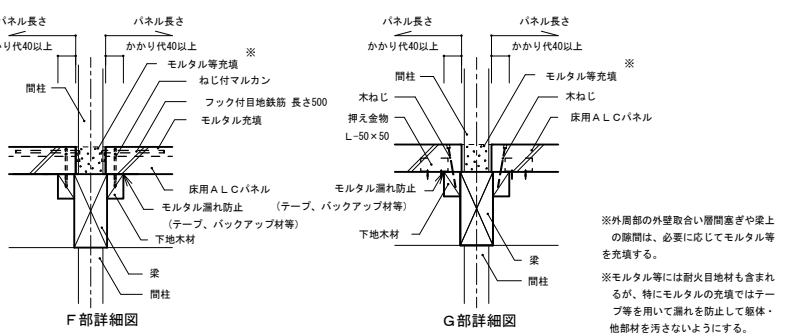
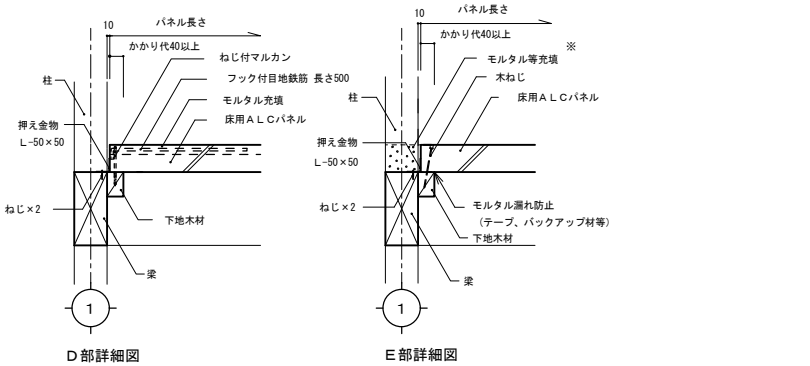
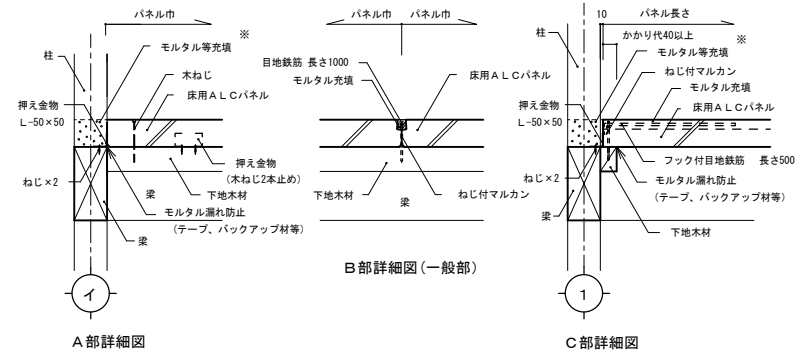
床仕上げ



- [凡例] × ... 木ねじ  
 ● ... ねじ付マルカン+目地鉄筋 長さ1000  
 ○ ... ねじ付マルカン+フック付目地鉄筋 長さ500  
 ■ ... ラグスクリーナ+角座金  
 ▷ ... 押え金物、又は木ねじ

※外周部の外壁取合い層間差ぎや梁上の隙間は、必要に応じてモルタル等を充填する。

※モルタル等には耐火目地材も含まれるが、特にモルタルの充填ではテープ等を用いて漏れを防止して躯体・他部材を汚さないようにする。



※外周部の外壁取合い層間差ぎや梁上の隙間は、必要に応じてモルタル等を充填する。  
 ※モルタル等には耐火目地材も含まれるが、特にモルタルの充填ではテープ等を用いて漏れを防止して躯体・他部材を汚さないようにする。

概要	工事名称	設計年月日・変更年月日	設計	製図	確認	図面番号
図面名	縮尺					
クリオン敷設筋構法標準図						