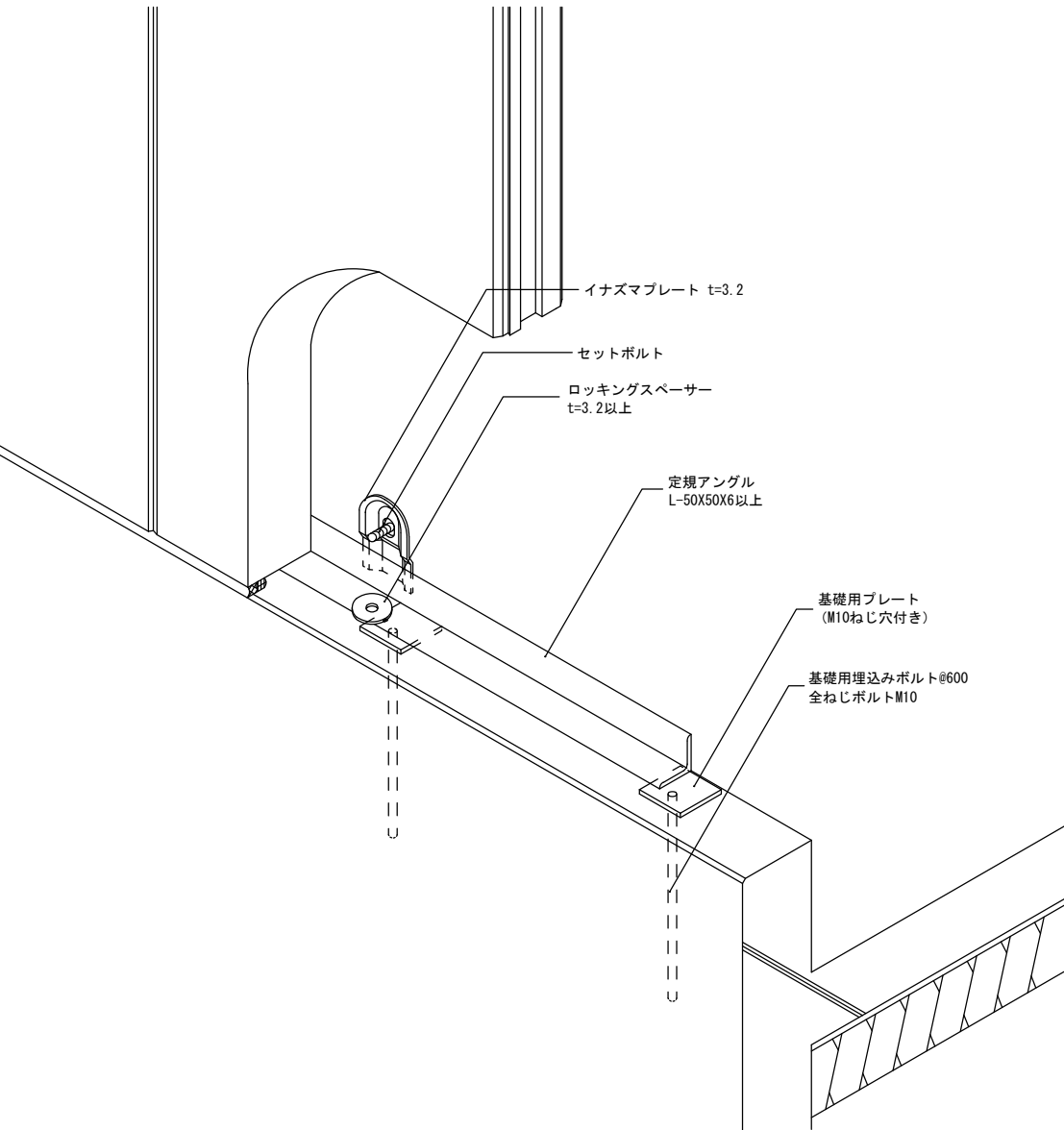
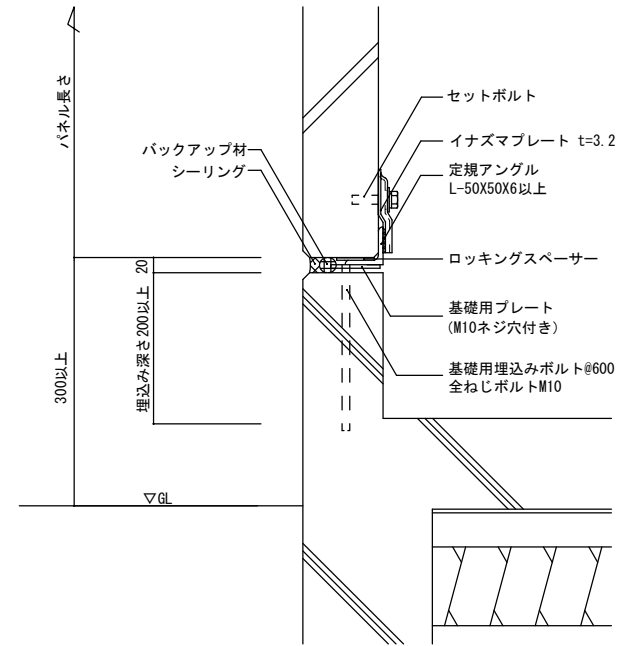


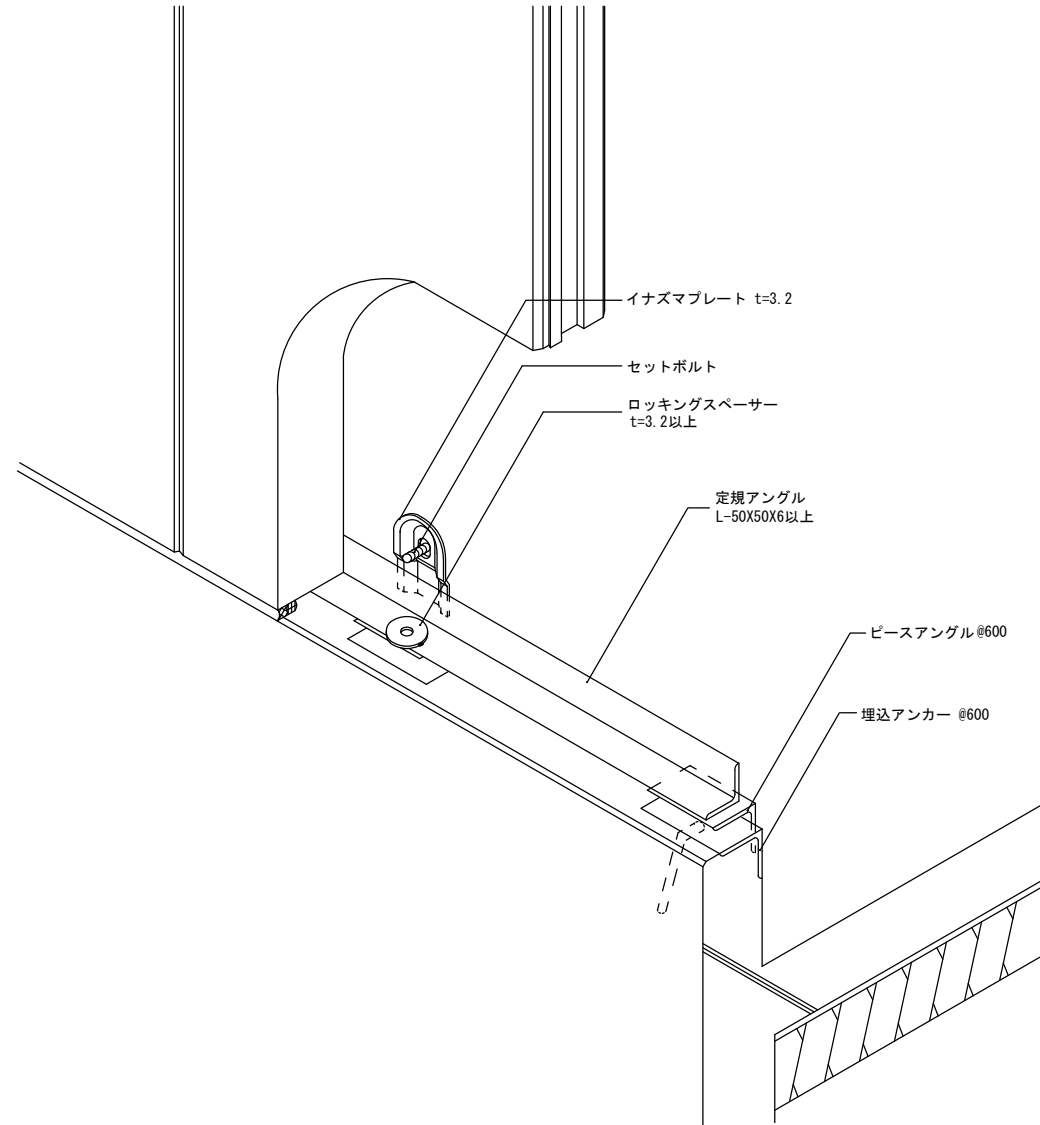
CDR構法【基礎部標準仕様】風圧力+2,400N/m²、-1,600N/m²まで



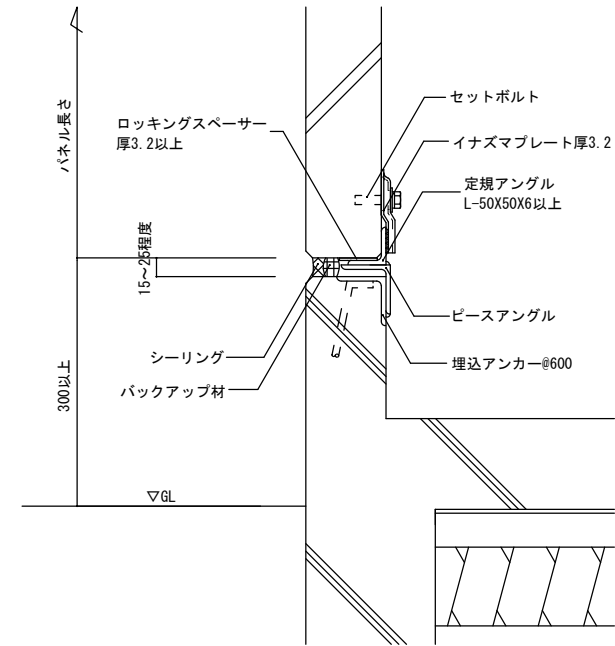
[縦断面]

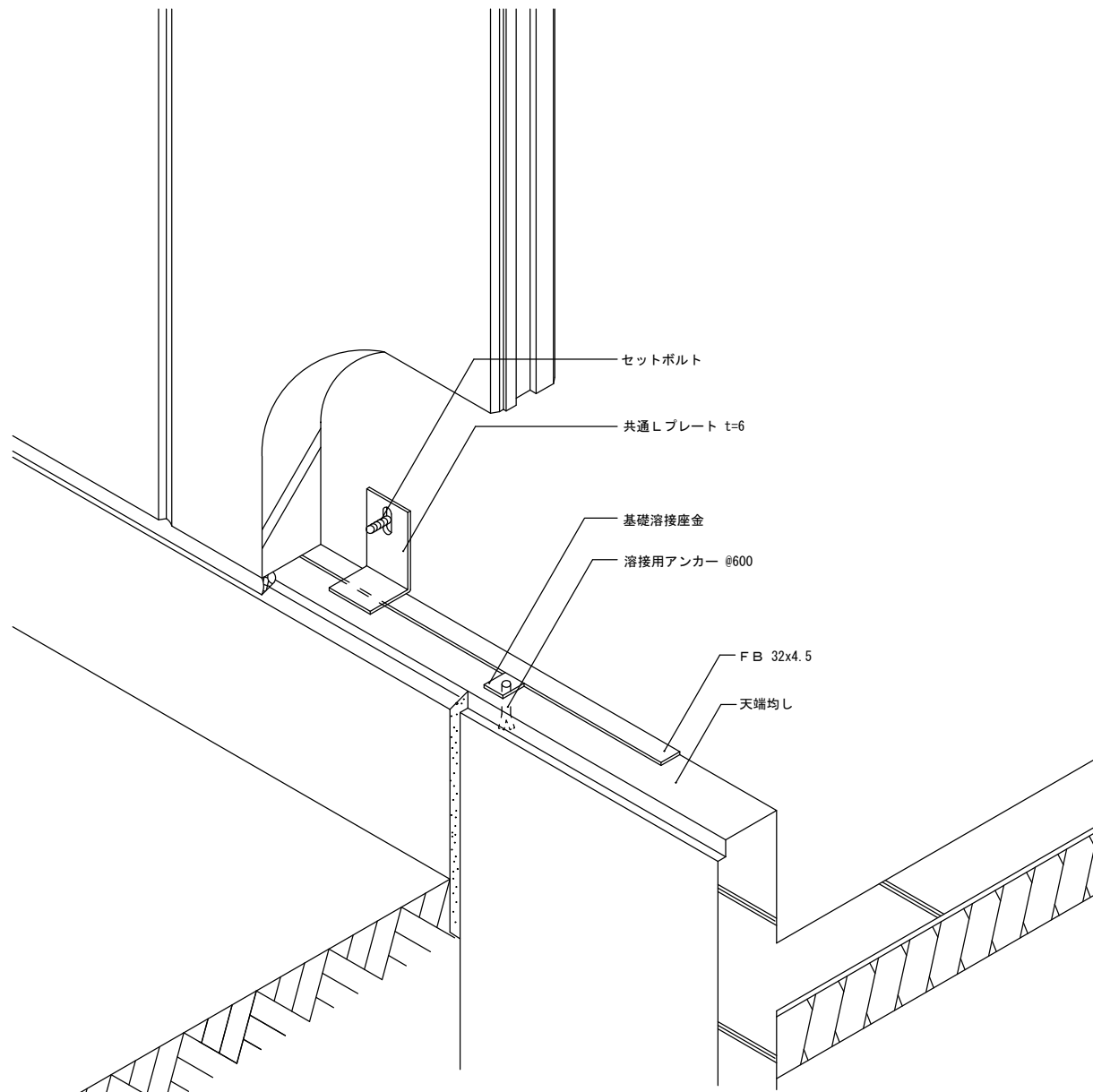


CDR構法【基礎部】風圧力+2,400N/m²、-1,600N/m²を超える場合
 (上記風圧力以下でも適用可)

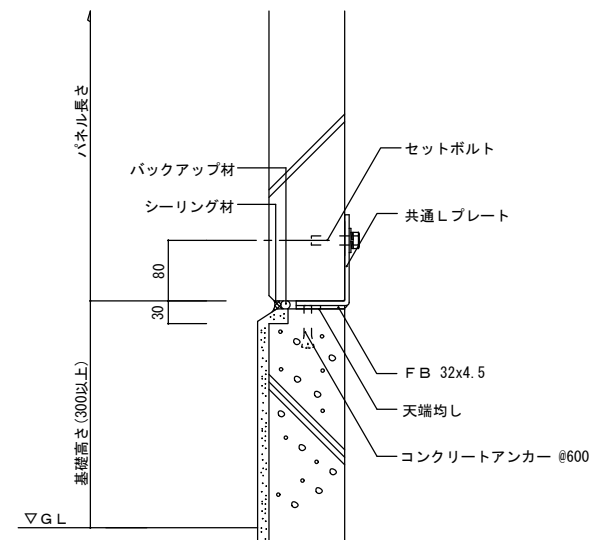


[縦断面]

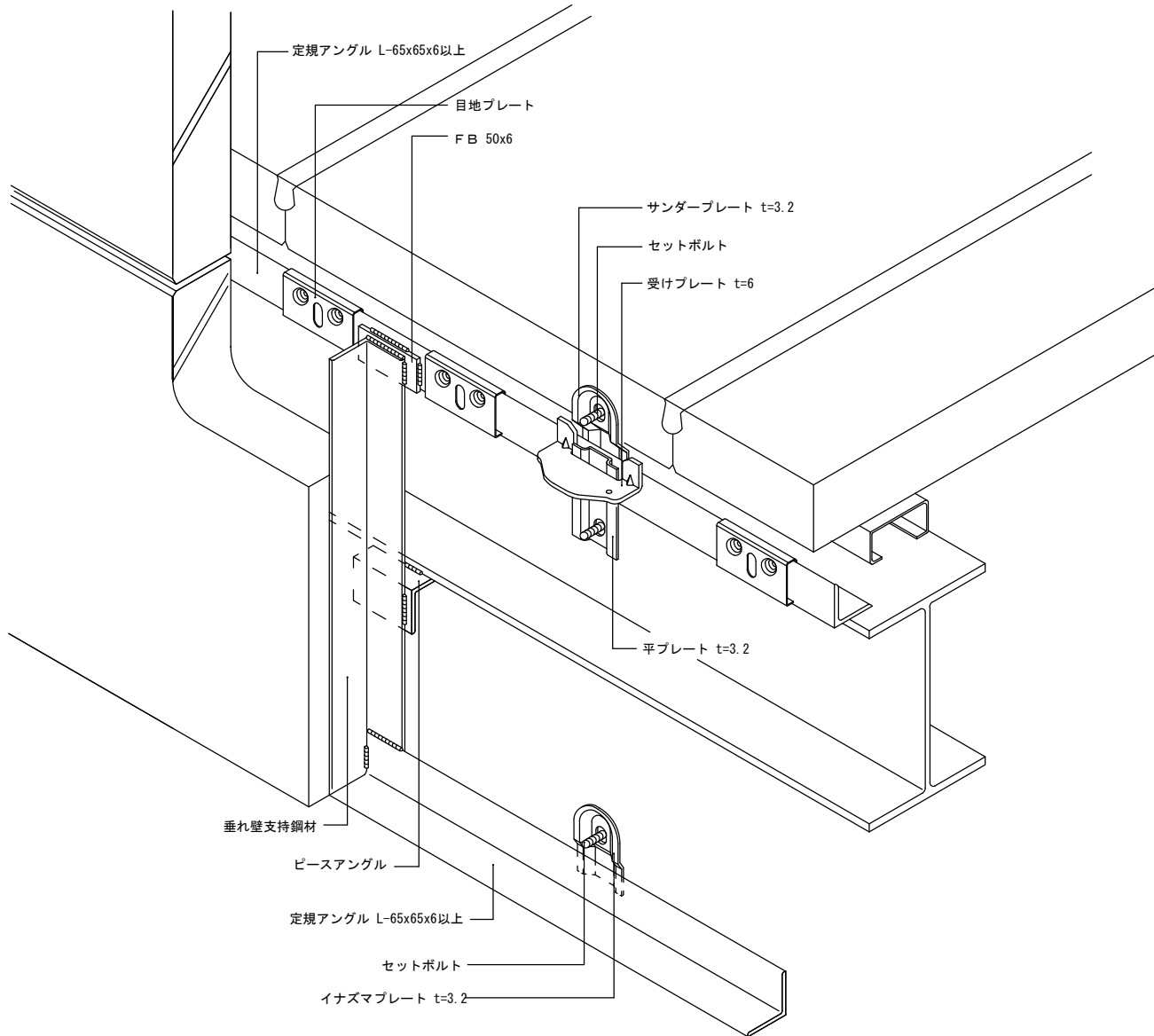




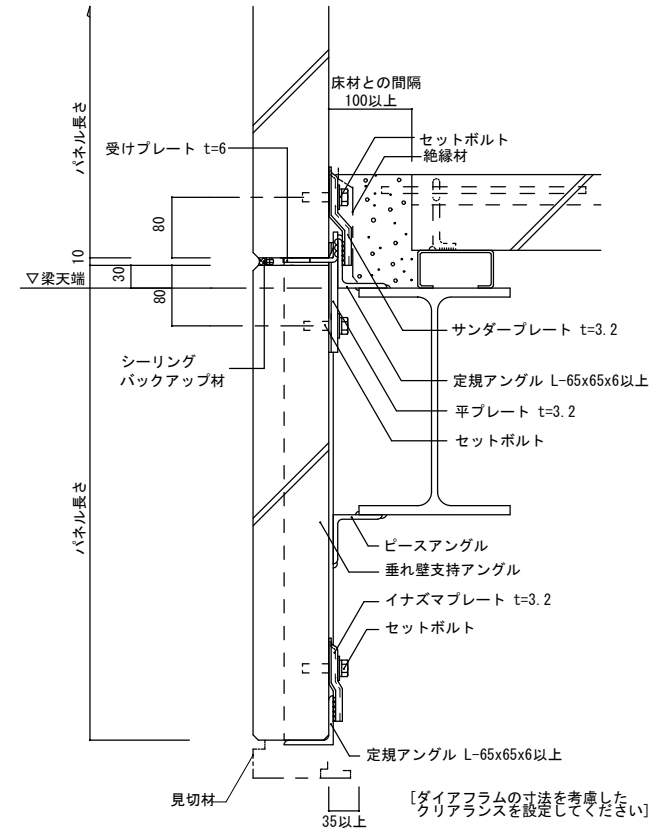
[縦断面]



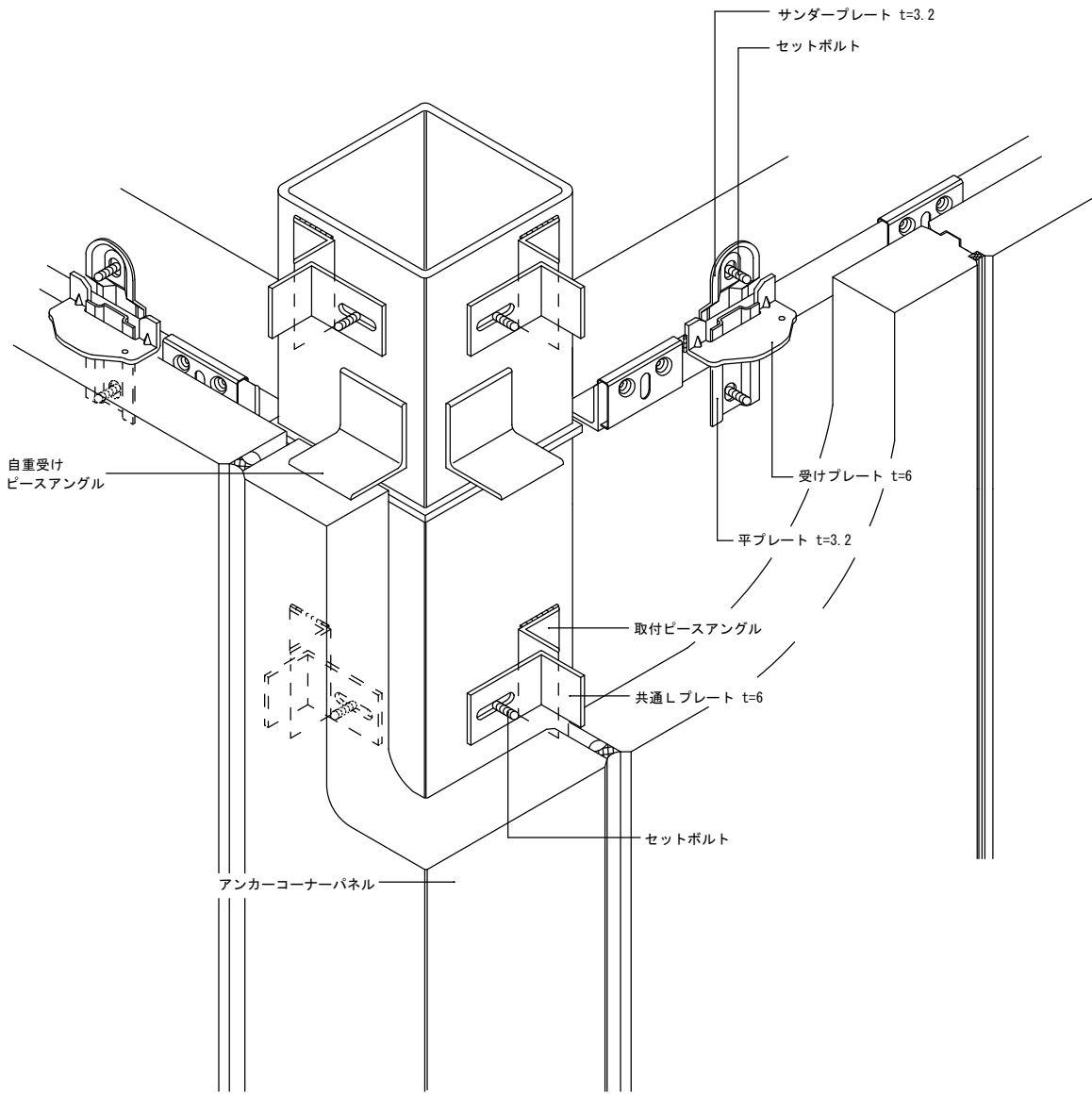
CDR構法【下り壁】



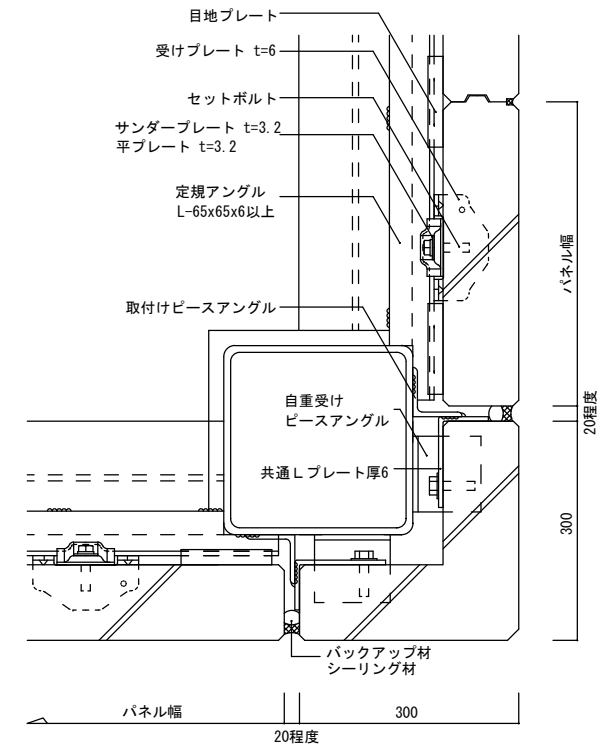
[縦断面]



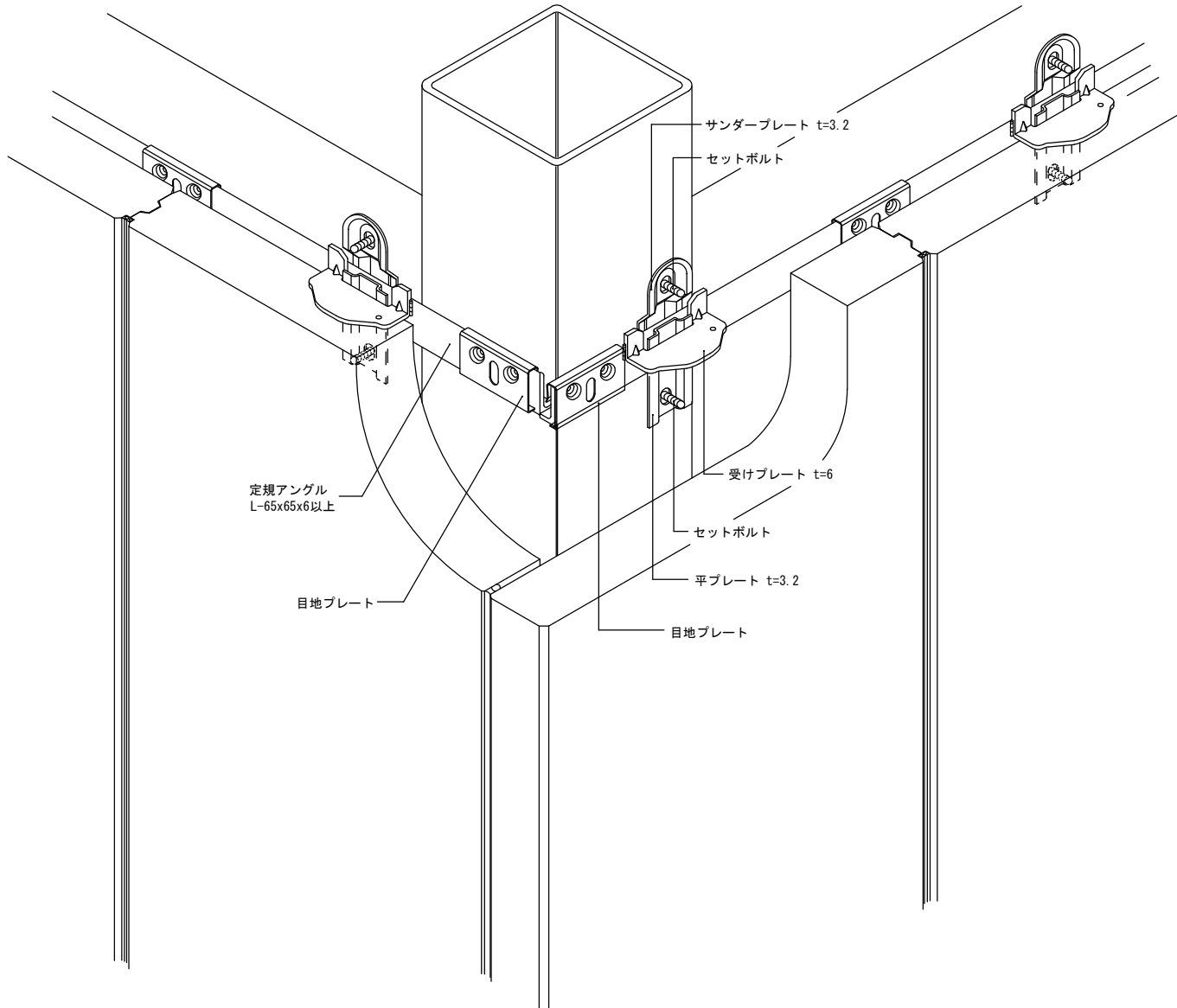
CDR構法【出隅部（アンカーコーナーパネル）】



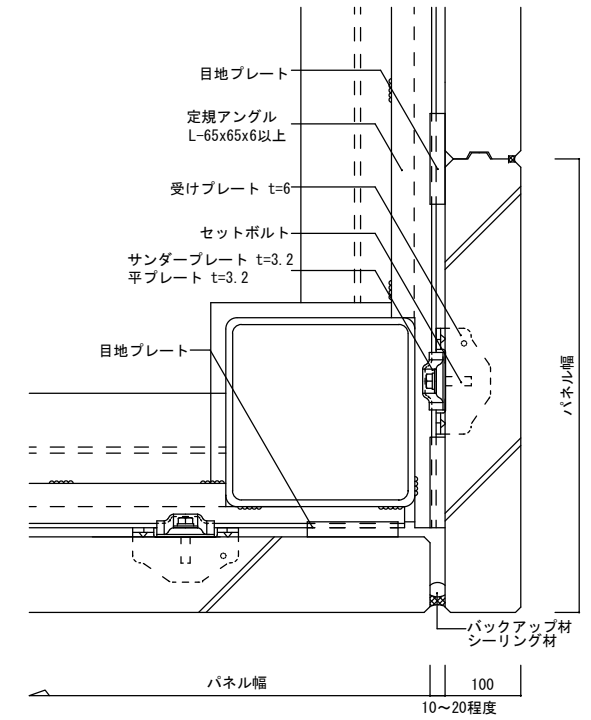
[横断面]



CDR構法【出隅部（突付けコーナー）】



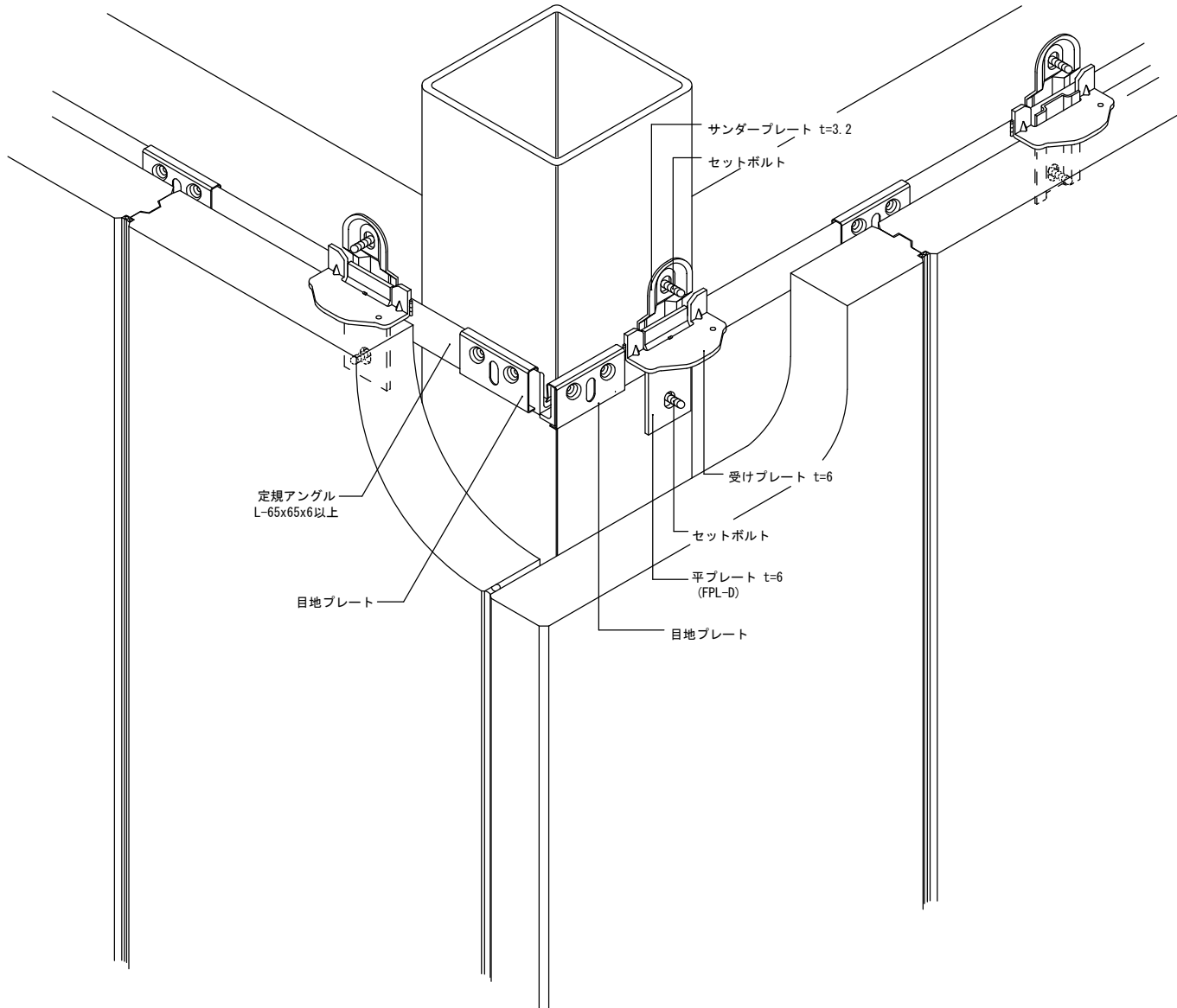
[横断面]



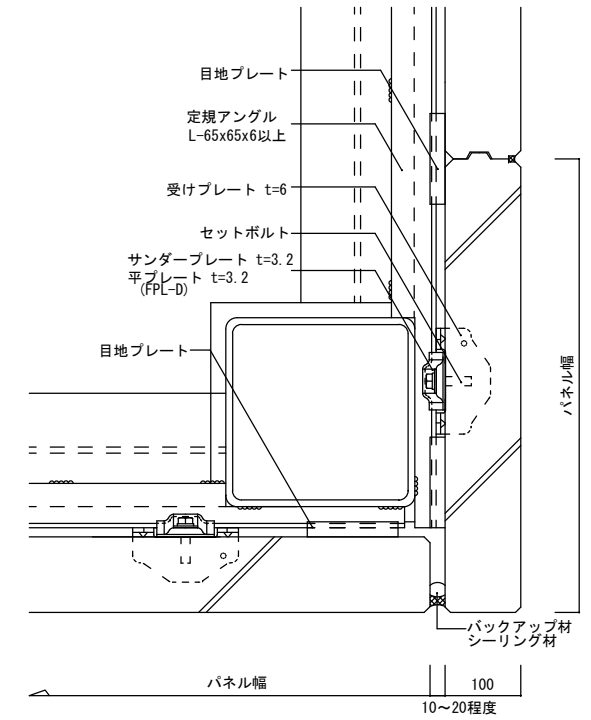
CDR構法【出隅部（突付けコーナー）】

ダイヤフラム用平プレート (FPL-D)仕様

※風圧力-1,200N/m²以下・パネル長さ3,500mm以下に対応



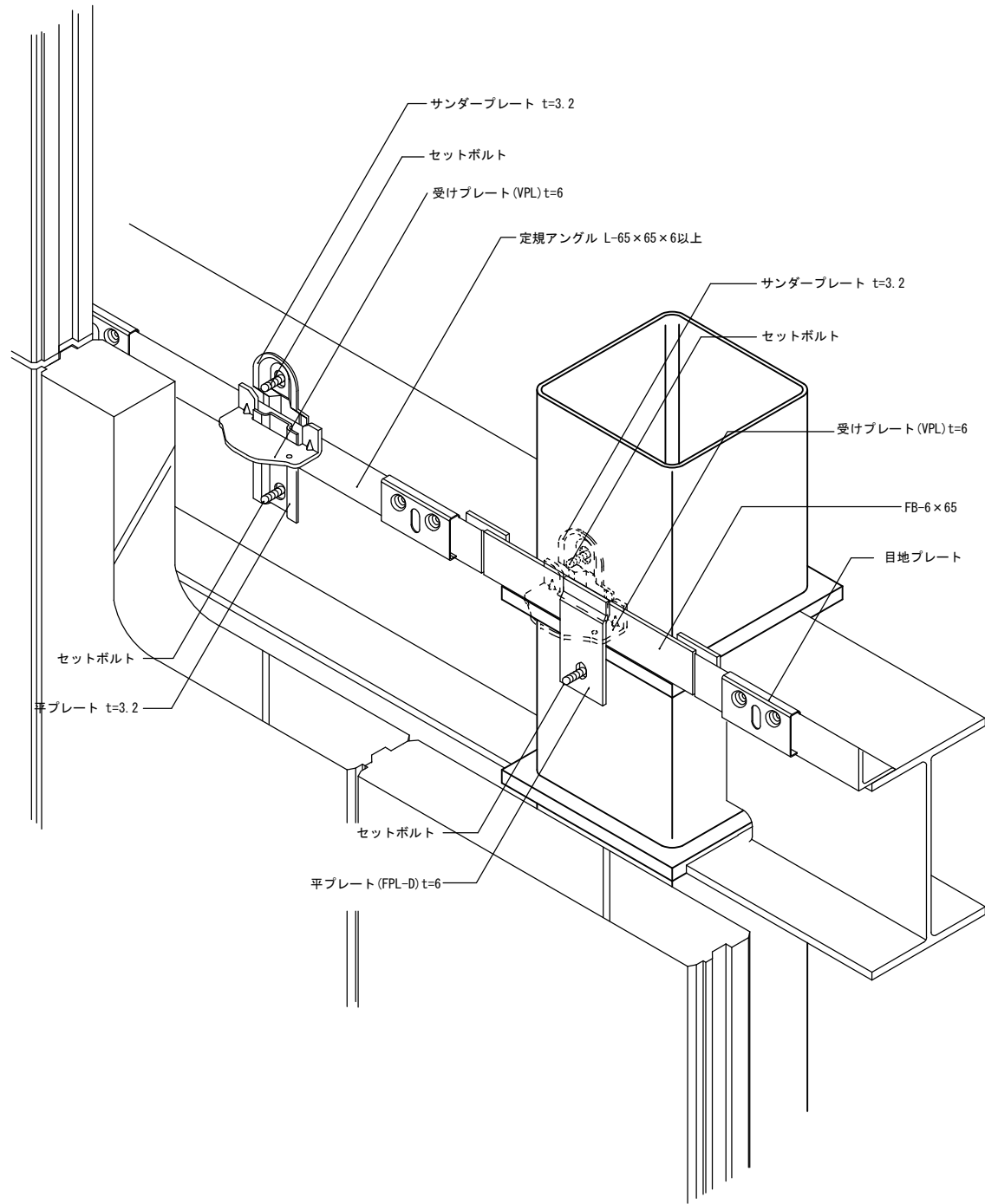
[横断面]



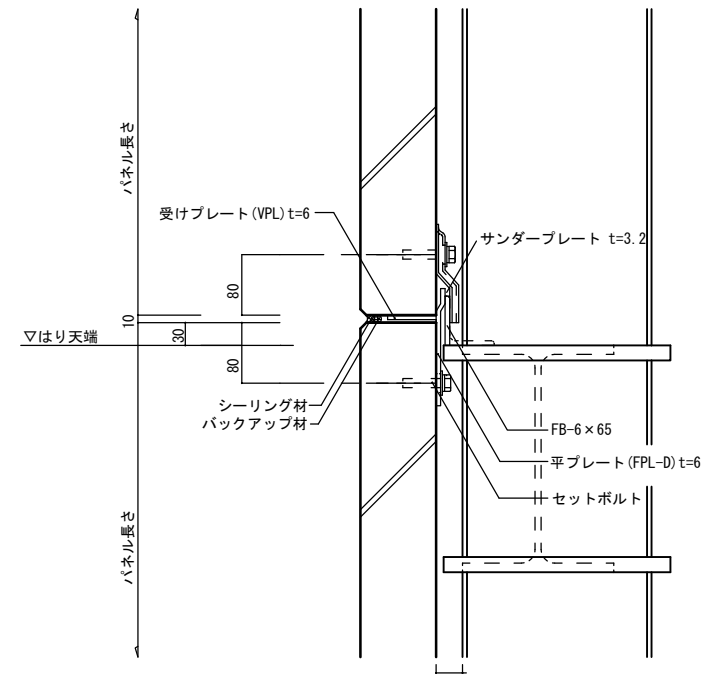
CDR構法【一般柱部】

※ ダイアフラム用平プレート (FPL-D) 仕様

風圧カー1,200N/m²、パネル長さ3,500mmまでに対応

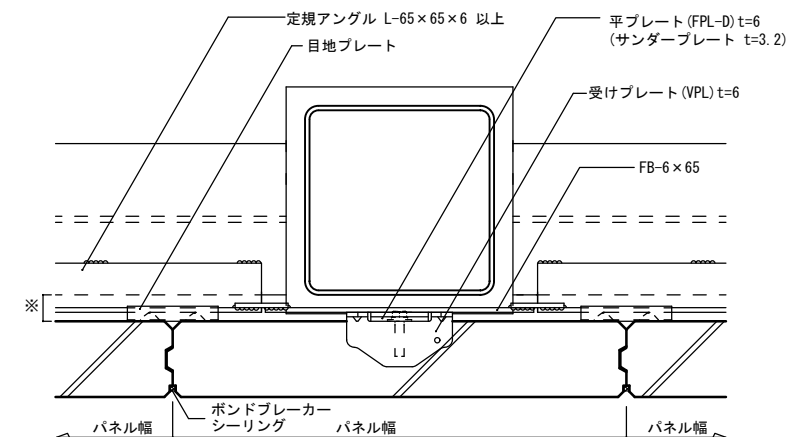


[縦断面]



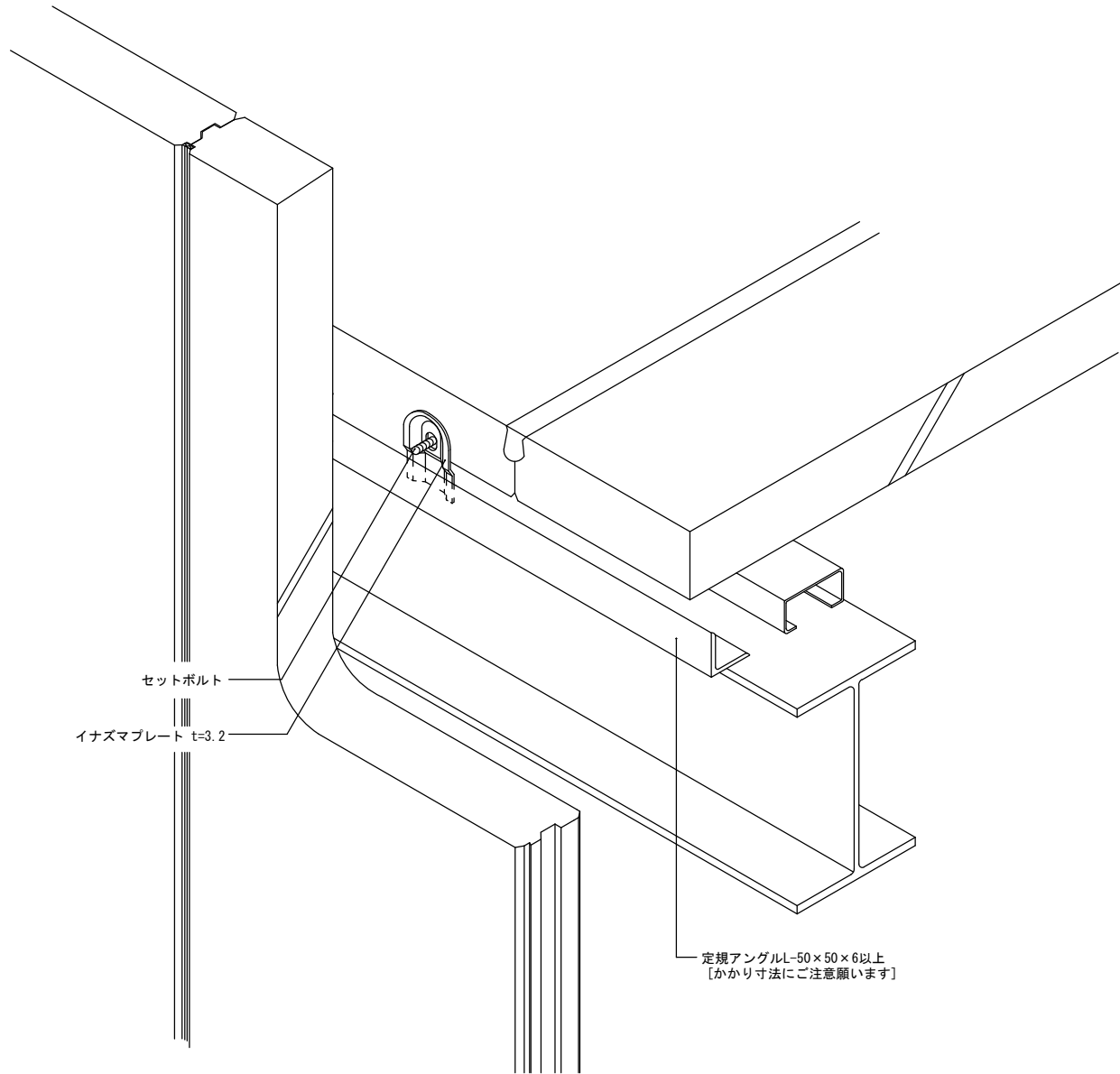
※ダイアフラムの寸法を考慮したクリアランスを設定してください

[横断面]

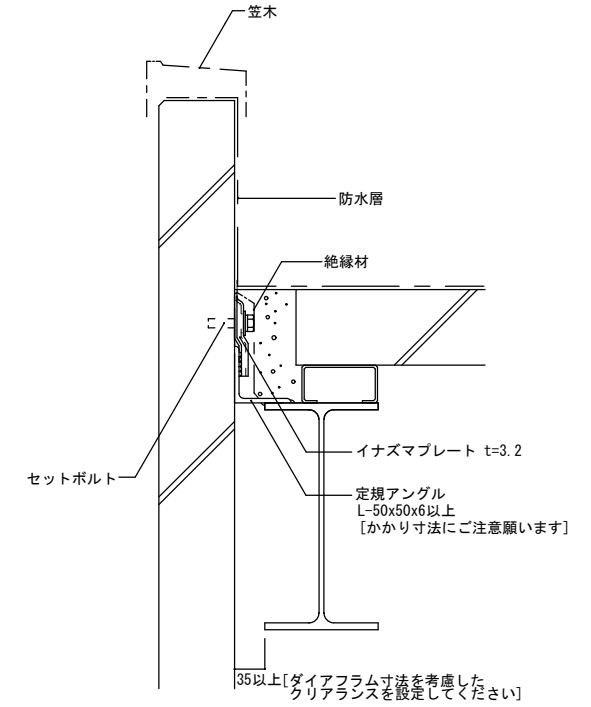


※ダイアフラムの寸法を考慮したクリアランスを設定してください

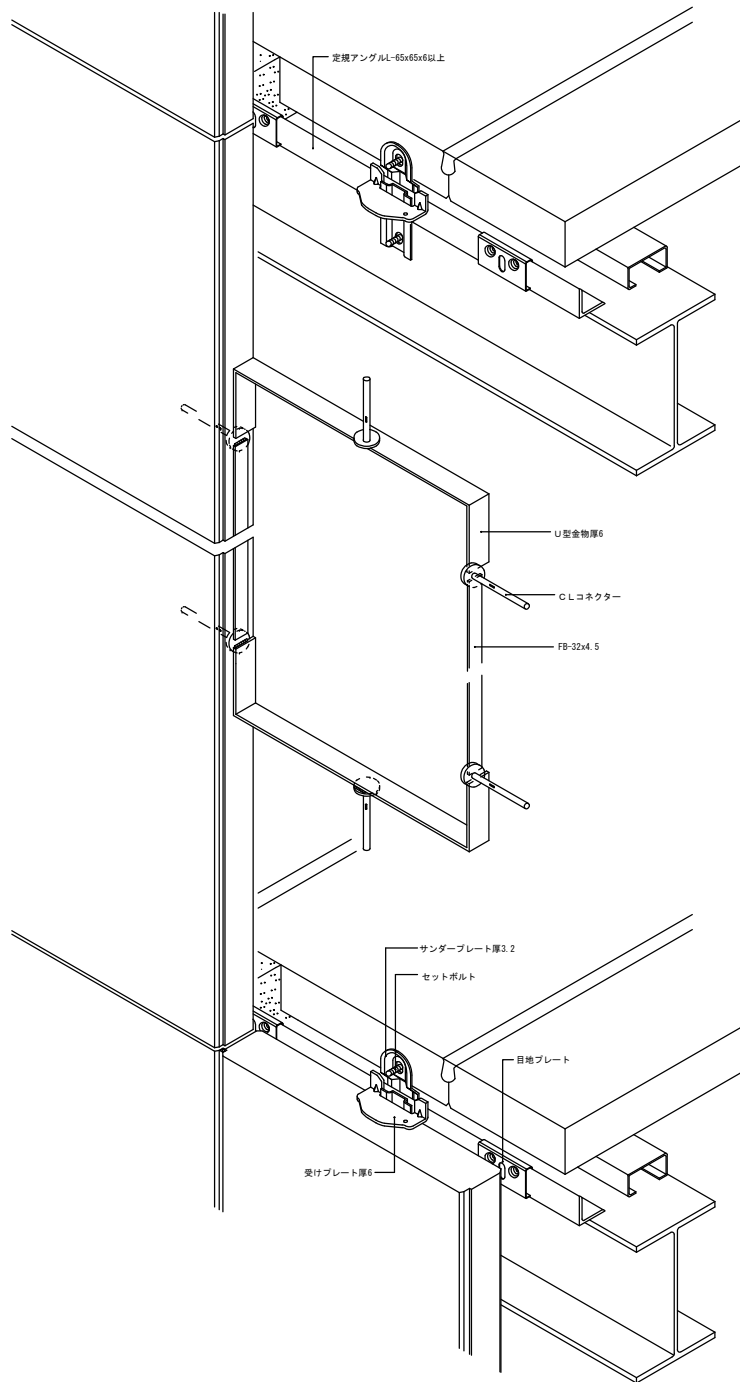
CDR構法【パラペット部（持出しタイプ）】



[縦断面]

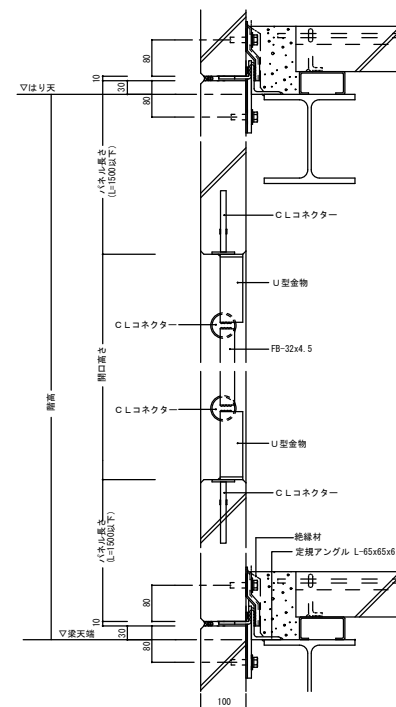


CDR構法【開口部（パネル1枚開口幅）パネル厚100mmの場合】

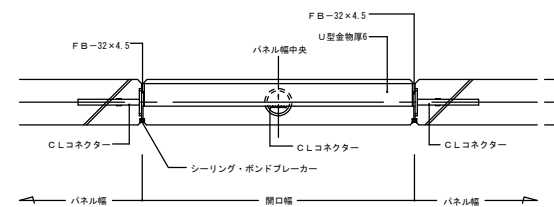


※C Lコネクターは30mm以上の溶接長さを確保してください。

【縦断面】



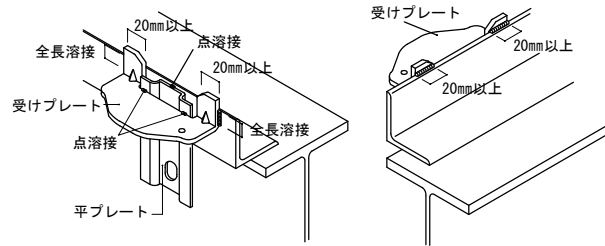
横断面



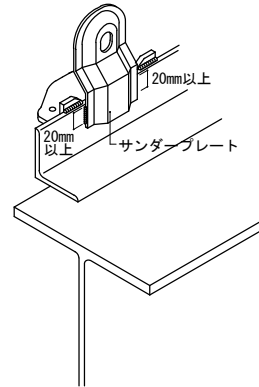
*開口幅はパネル1枚（600mm以下）までとし、開口部上下のパネル長さは1500mm以下とする。

CDR構法【溶接標準】

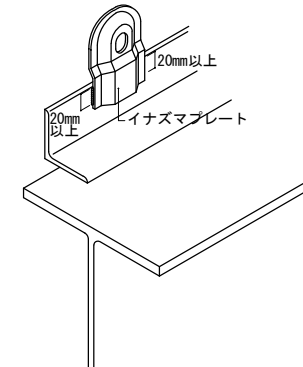
●受けプレート／平プレート



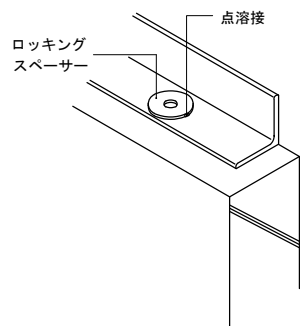
●サンダープレート



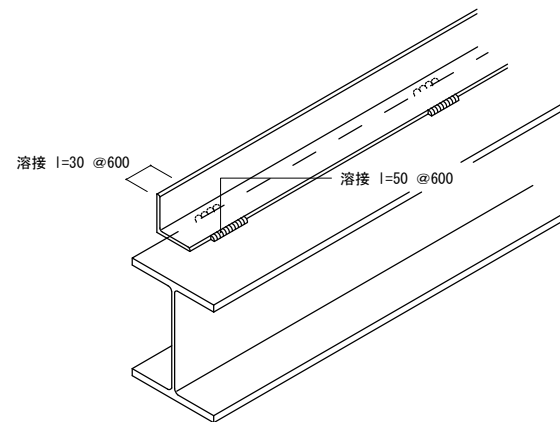
●イナズマプレート



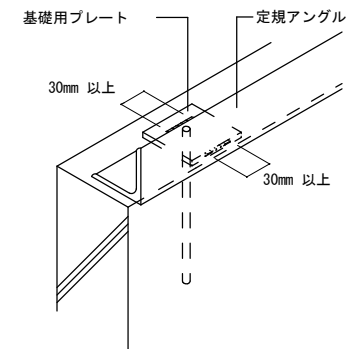
●ロックingspacer



●定規アングル



●基礎用プレート



CDR構法【金物一覧】

●受けプレート (パネル厚100mm用)

記号	パネル厚	備考
VPL-100	100	厚120ファッションパネル共通 材質: JIS G 3101 SS400 防錆: JIS H 8610 3級 Ep-Fe/Zn8/CM2

●受けプレート (パネル厚120・125・150mm用)

記号	パネル厚	A	B	C	備考
VPL-120	120	168	87	42	厚150ファッションパネル共通 材質: JIS G 3101 SS400 防錆: JIS H 8610 3級 Ep-Fe/Zn8/CM2
VPL-150	150	196	102	56	

●目地プレート

記号	パネル厚	備考
MPL-12	共通	材質: JIS G 3101 SS400 JIS G 3131 SPHC 防錆: JIS H 8610 3級 Ep-Fe/Zn8/CM2

●セットボルト

記号	適用パネル	パネル厚	A	備考
SB-55	DS・DDDパネル	共通	55	材質: JIS B 1180 M12(六角ボルト) JIS B 1251 2号(ハネ座金) JIS G 3101(3座金) 防錆: JIS H 8610 3級(Ep-Fe/Zn8/CM2)
SB-45	PAパネル (720×720×100)	100	45	
SB-60	PAパネル (720×720×120)	120	60	
SB-75	PAパネル	150	75	
ASB-C100	DDDコーナー	100	40	
ASB-C120	DDDコーナー	120	60	

●平プレート (低荷重用)

記号	パネル厚	備考
FPL	共通	材質: JIS G 3101 SS400 防錆: JIS H 8610 3級 Ep-Fe/Zn8/CM2

●平プレート (高荷重用)

記号	パネル厚	備考
FPH	共通	材質: JIS G 3101 SS400 防錆: JIS H 8610 3級 Ep-Fe/Zn8/CM2

●平プレート (ダイヤフラム用)

記号	備考
FPL-D	風圧力1.200N/m^2、支点間3.500mmまでに対応 材質: JIS G 3101 SS400 防錆: JIS H 8610 3級 Ep-Fe/Zn8/CM2

●ロックingsペーサー

記号	パネル厚	備考
RS-R	100	材質: JIS G 3101 防錆: JIS H 8610 3級 JIS G 3131 Ep-Fe/Zn8/CM2 JIS G 3141
	100	
RS-W	120	
	150	

●サンダープレート (低荷重用)

記号	パネル厚	備考
SPL	共通	材質: JIS G 3101 SS400 防錆: JIS H 8610 3級 Ep-Fe/Zn8/CM2

●サンダープレート (高荷重用)

記号	パネル厚	備考
SPH	共通	材質: JIS G 3101 SS400 防錆: JIS H 8610 3級 Ep-Fe/Zn8/CM2

●CLコネクター

記号	適用パネル	備考
CL	共通	材質: JIS G 3505 SWRM8 防錆: JIS H 8610 2種3級 Ep-Fe/Zn 8/CM2 (三価クロメート)

●アンカープレート / ●アンカーボルト

記号	パネル厚	備考
K-PL	共通	材質: JIS G 3101 SS400 防錆: JIS H 8610 3級 Ep-Fe/Zn8/CM2
K-ZB	共通	材質: JIS C 1180

●イナズマプレート (低荷重用)

記号	パネル厚	備考
IPL	共通	材質: JIS G 3101 SS400 防錆: JIS H 8610 3級 Ep-Fe/Zn8/CM2

●イナズマプレート (高荷重用)

記号	パネル厚	備考
IPH	共通	材質: JIS G 3101 SS400 防錆: JIS H 8610 3級 Ep-Fe/Zn8/CM2

●パイブナットアンカー

記号	パネル厚	備考
PN-50	共通	材質: JIS G 3444 STK400(パイブナット)
BA	共通	材質: JIS G 3101 SS400(鋼棒アンカー) 防錆: JIS H 8610 3級 Ep-Fe/Zn8/CM2

●共通Lプレート

記号	パネル厚	備考
LP	共通	材質: JIS G 3101 SS400 防錆: JIS H 8610 3級 Ep-Fe/Zn8/CM2