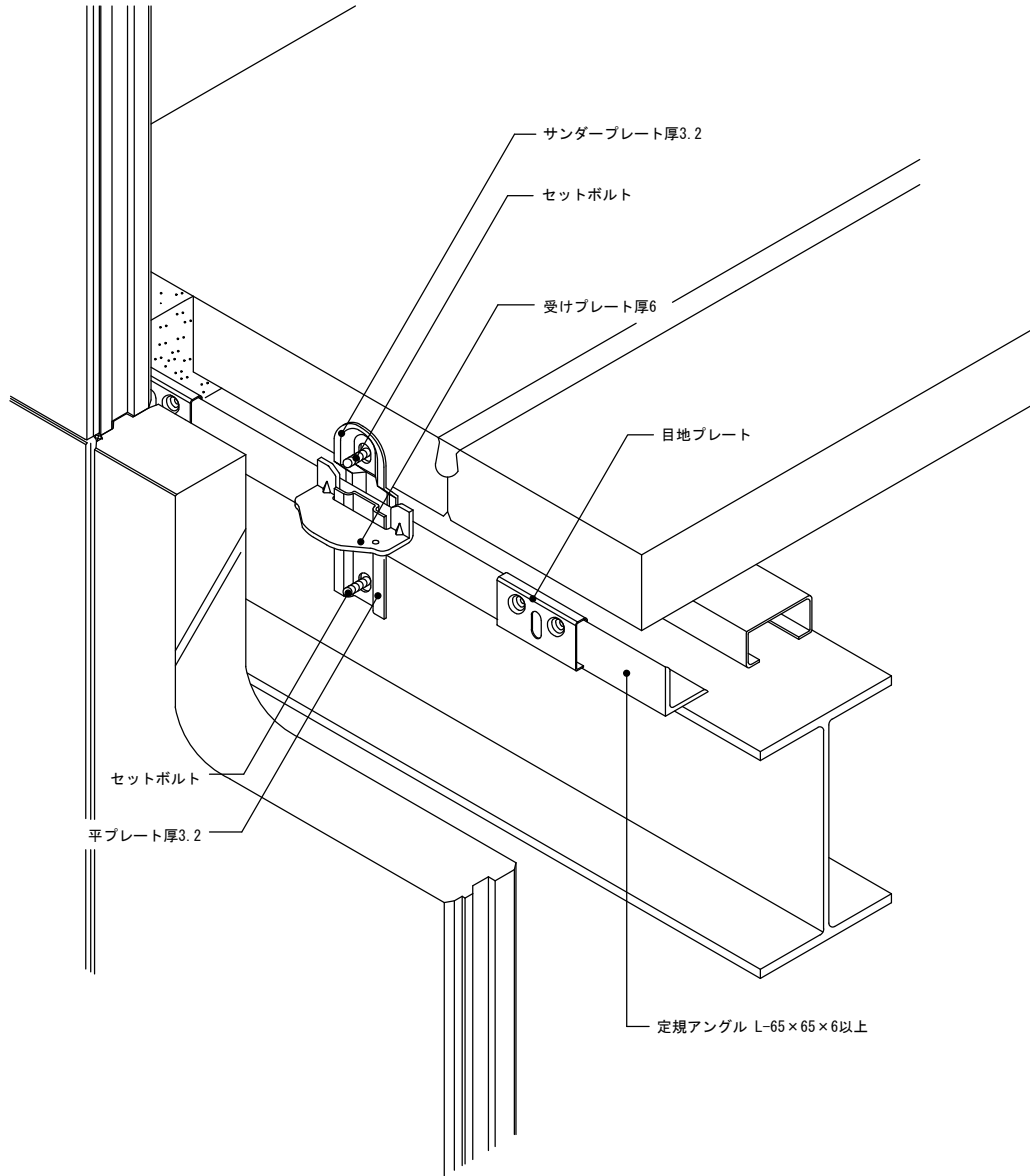
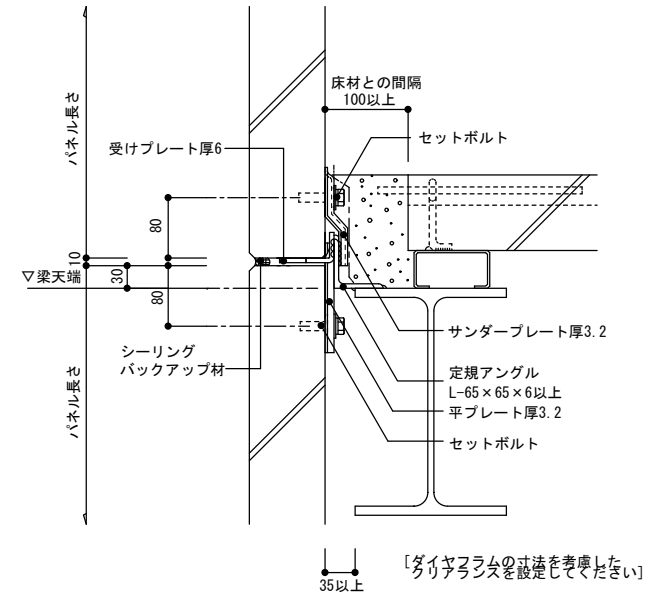


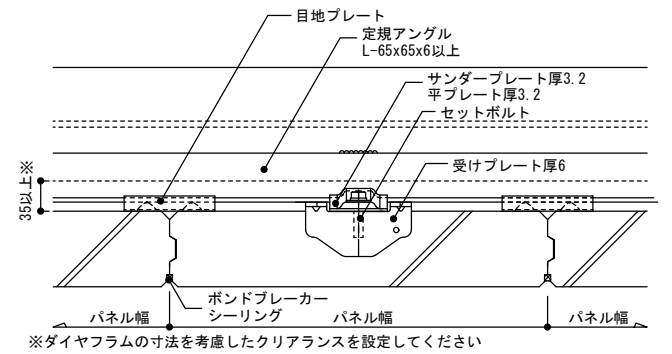
CDR構法【一般部】



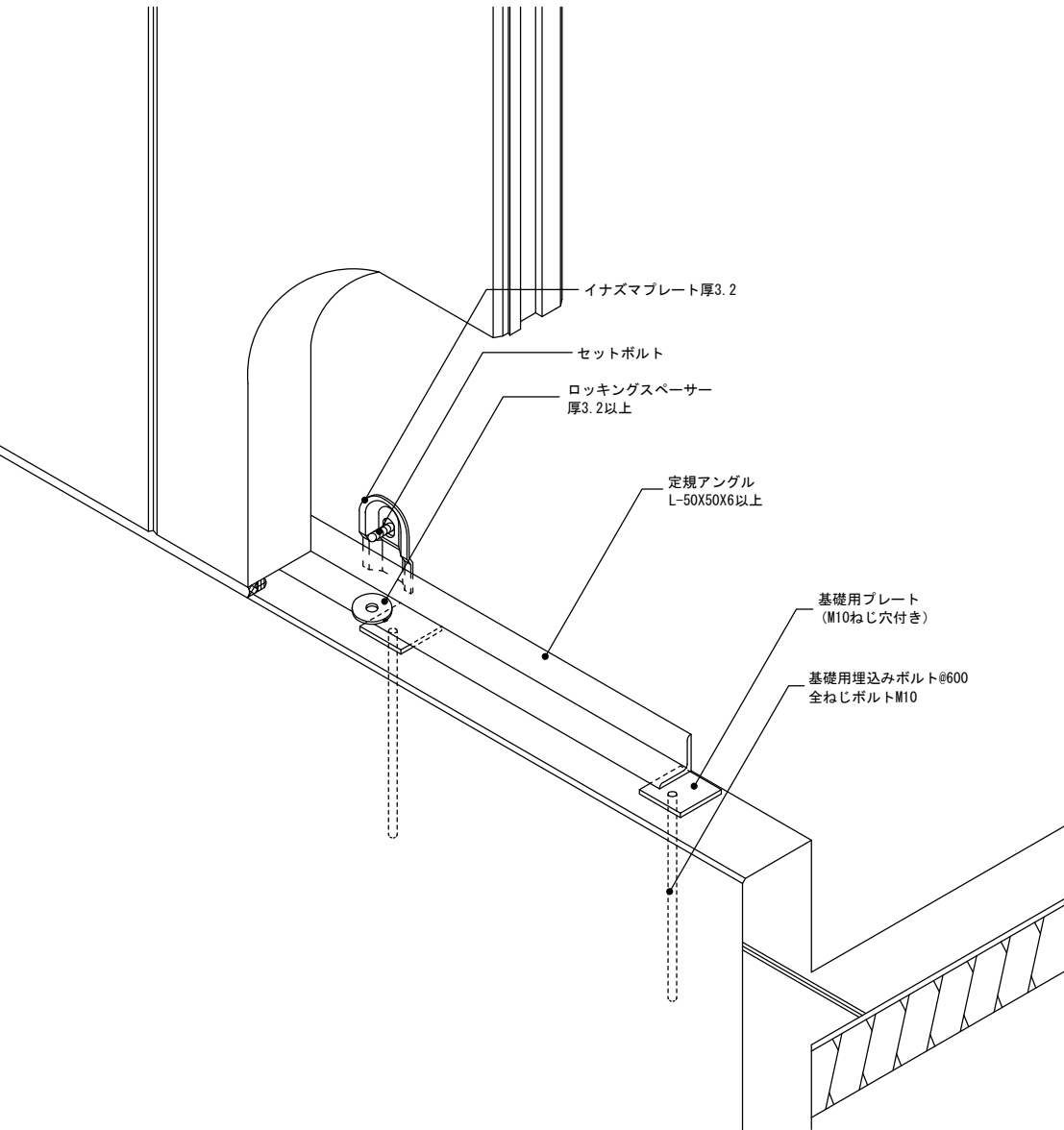
[縦断面]



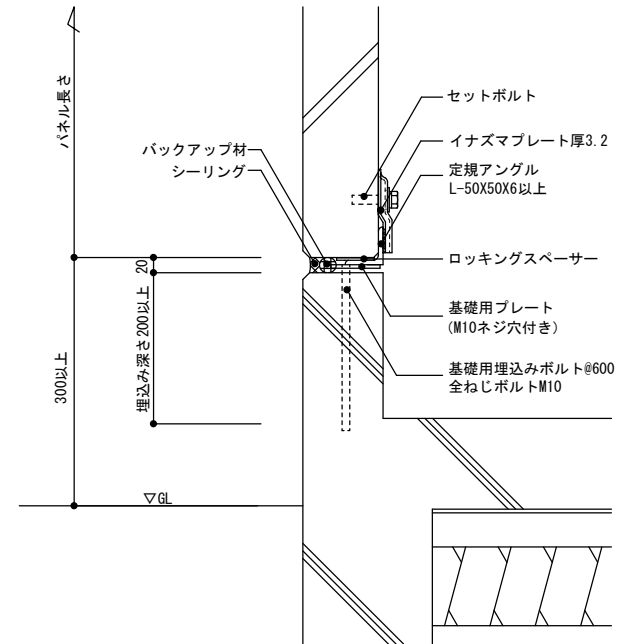
[横断面]



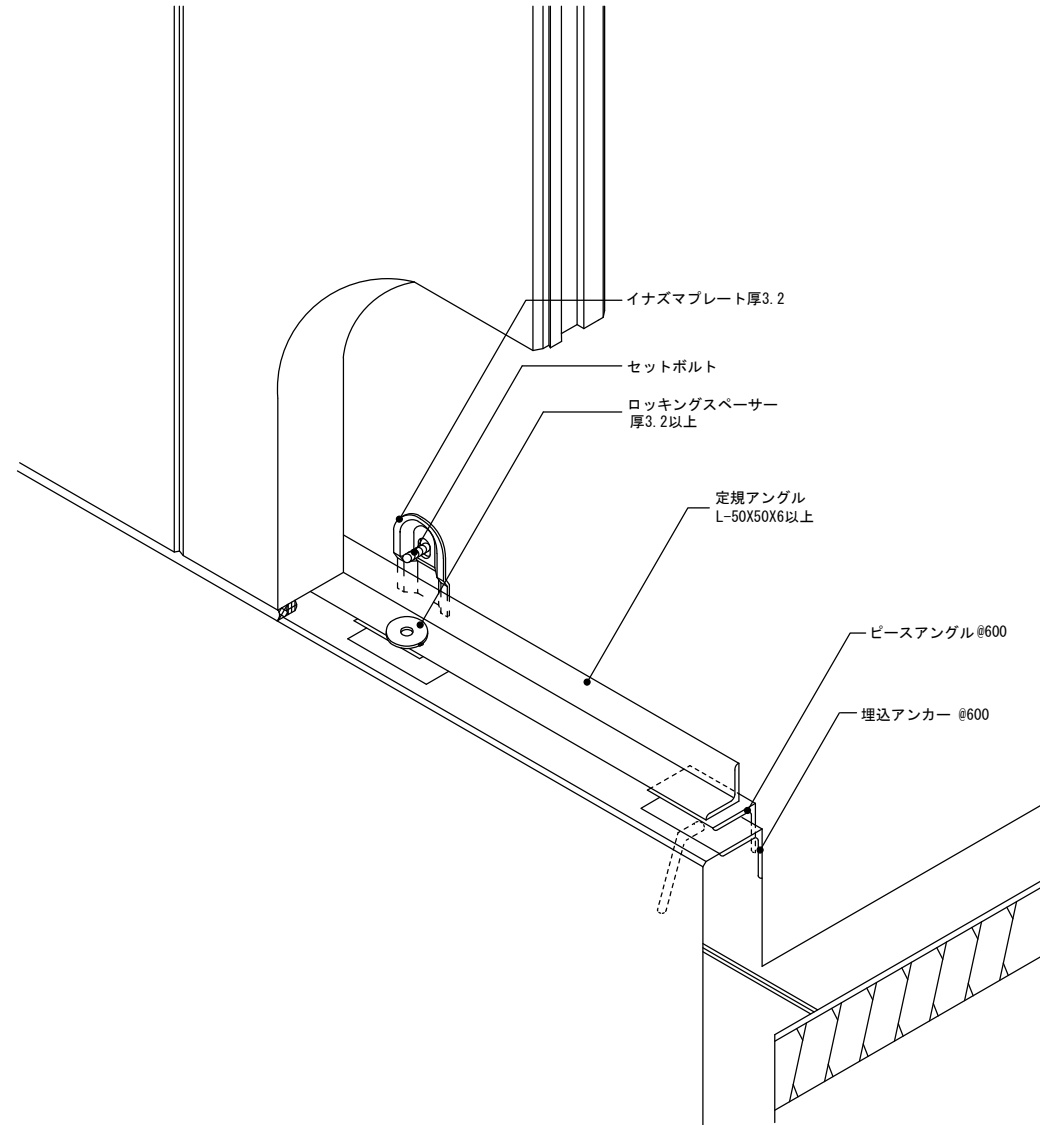
CDR構法【基礎部標準仕様】風圧力+2,400N/m²、-1,600N/m²まで



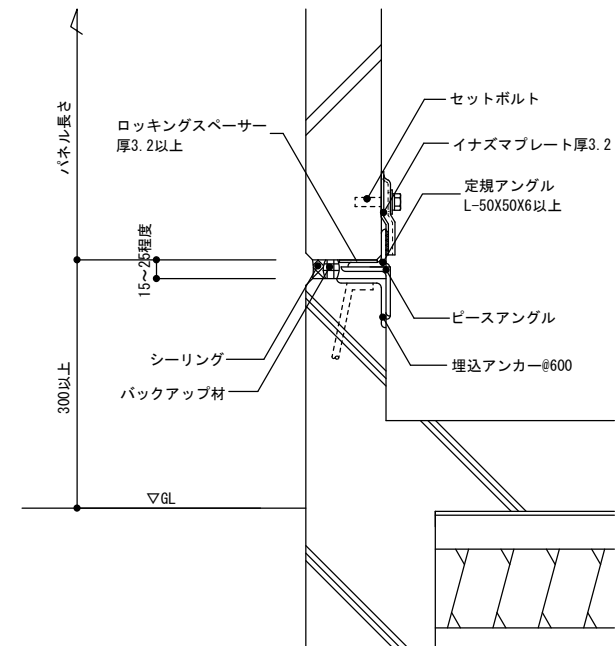
[縦断面]

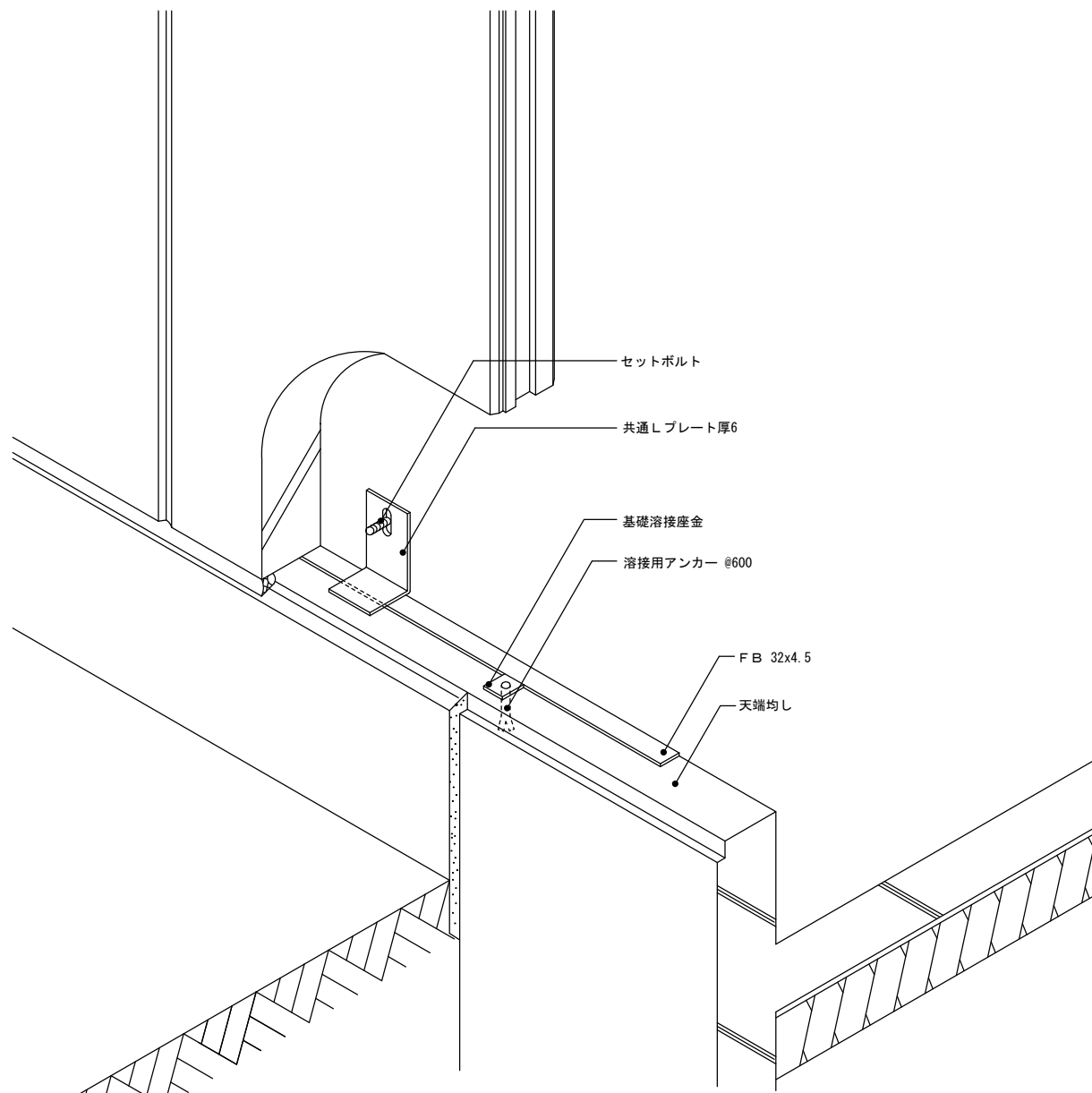


CDR構法【基礎部】風圧力+2,400N/m²、-1,600N/m²を超える場合
 (上記風圧力以下でも適用可)

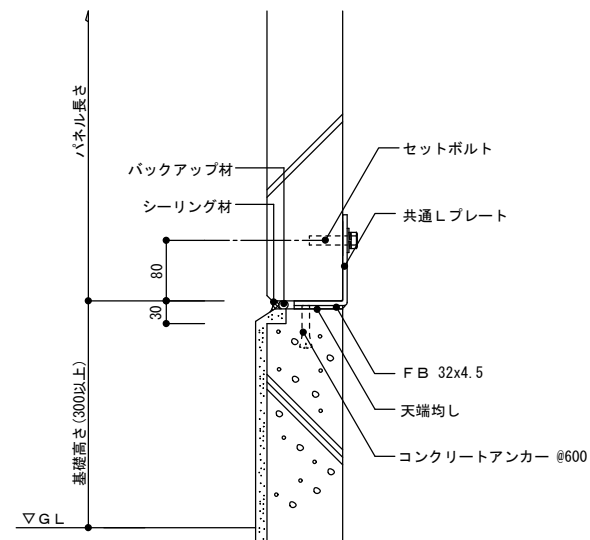


[縦断面]

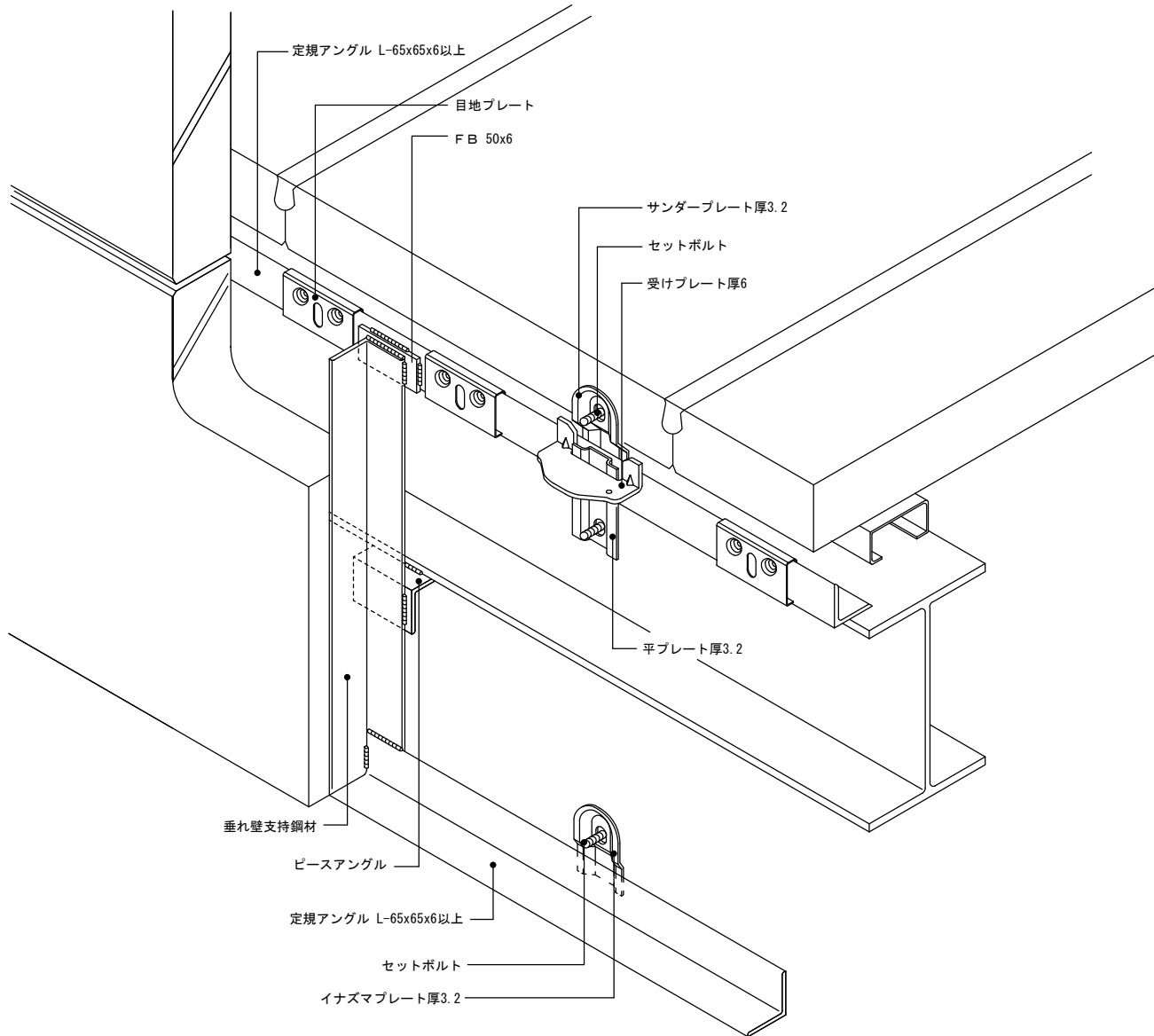




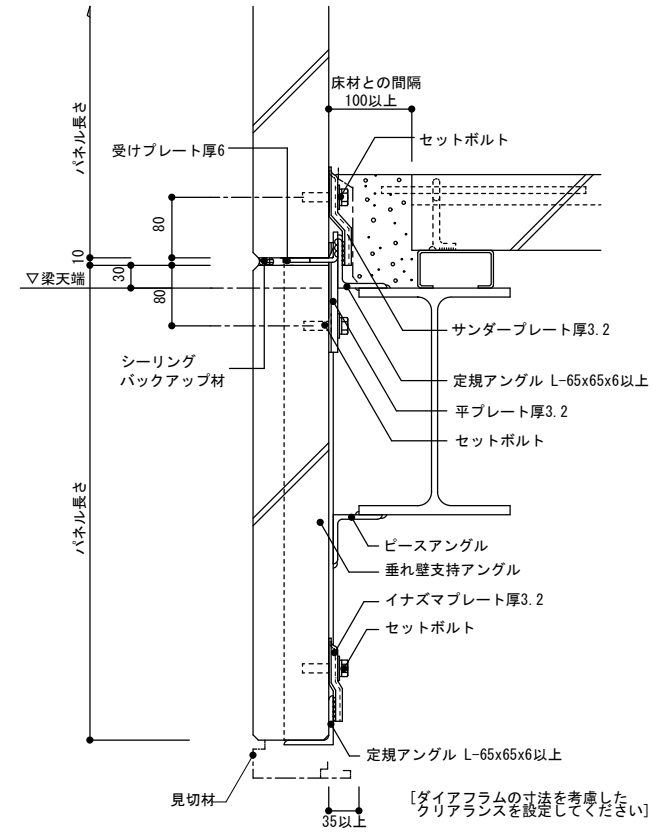
[縦断面]



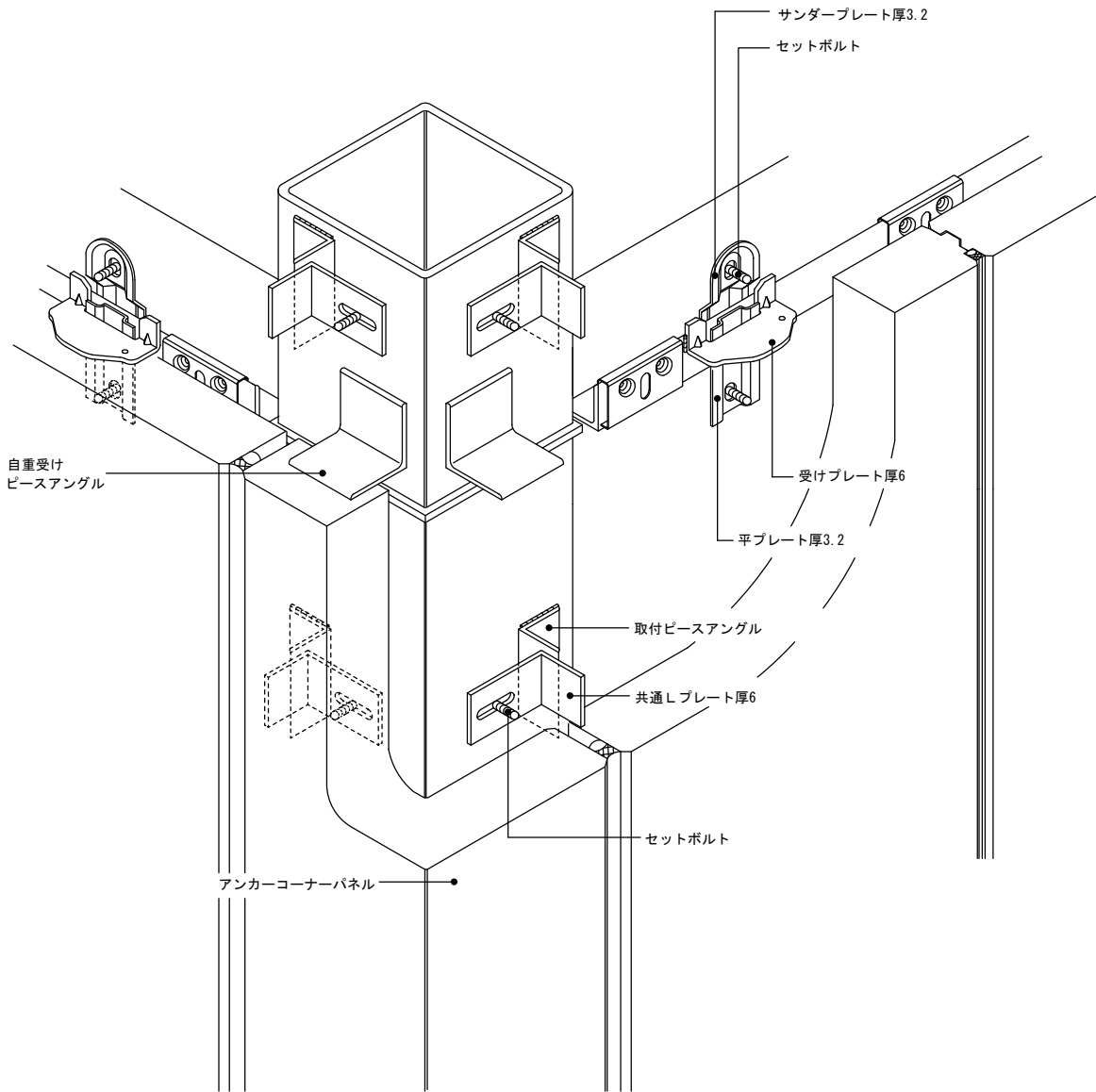
CDR構法【下り壁】



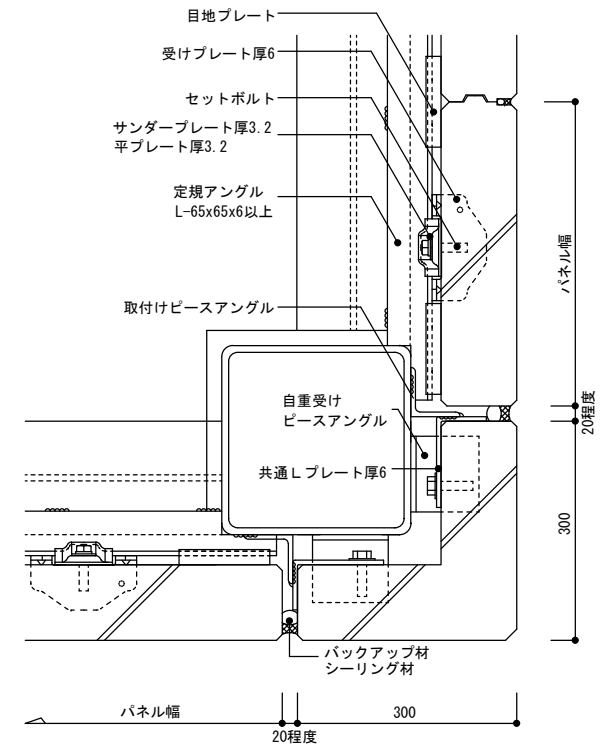
[縦断面]



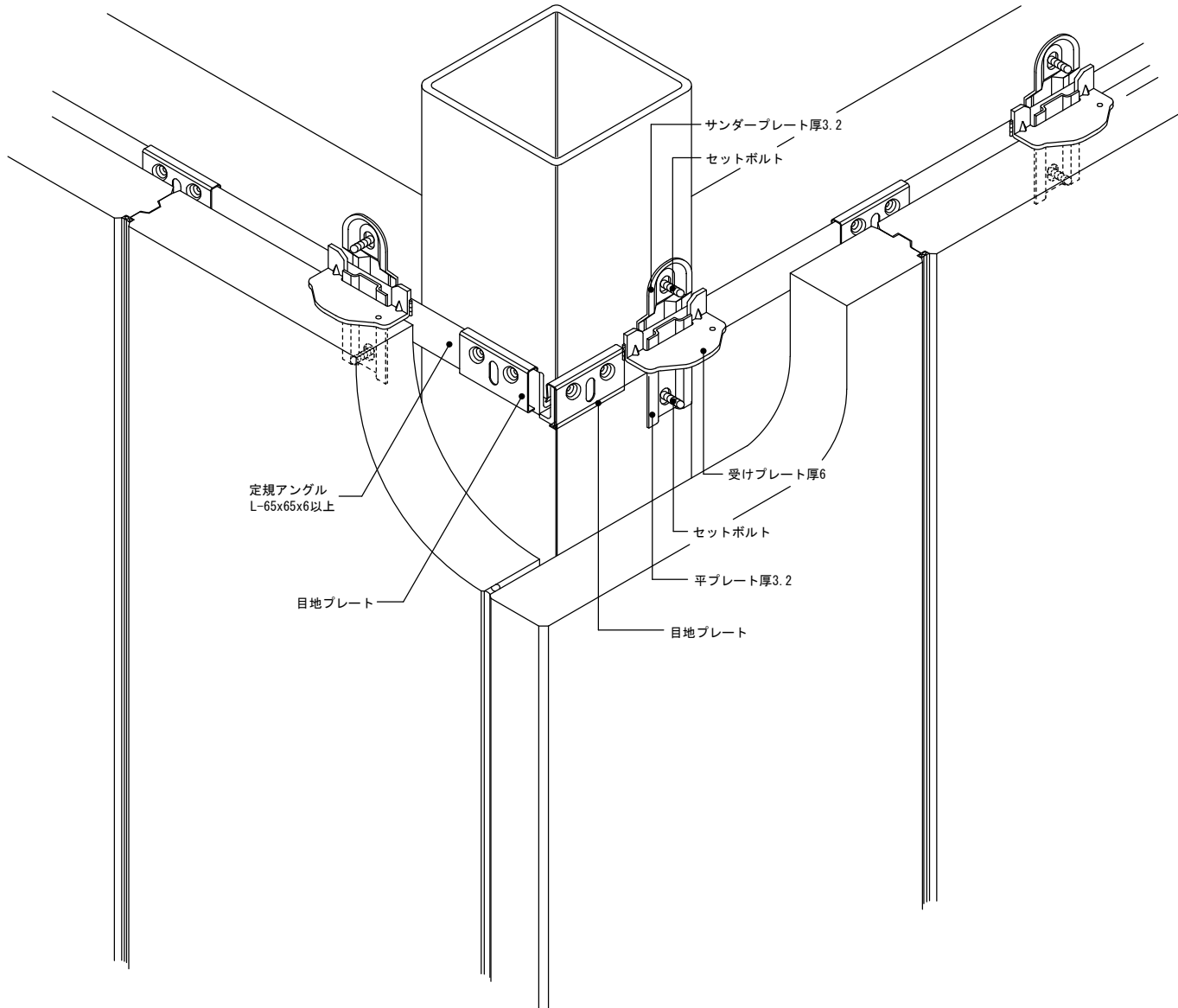
CDR構法【出隅部（アンカーコーナーパネル）】



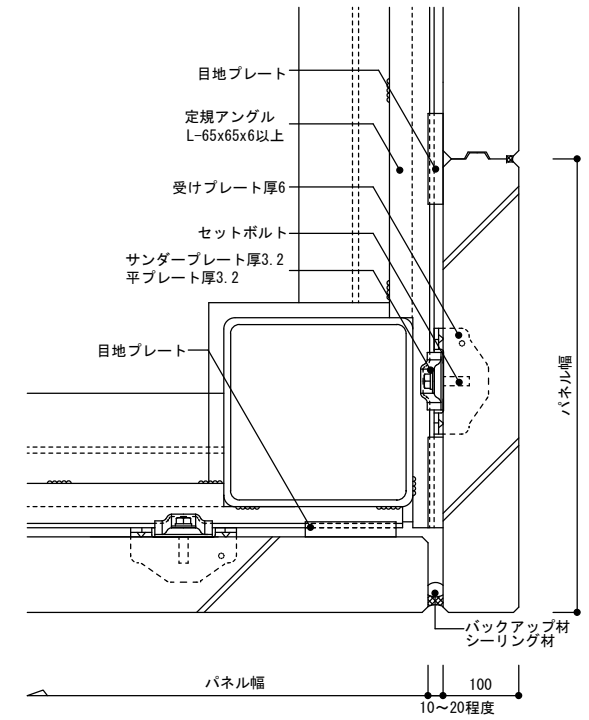
[横断面]



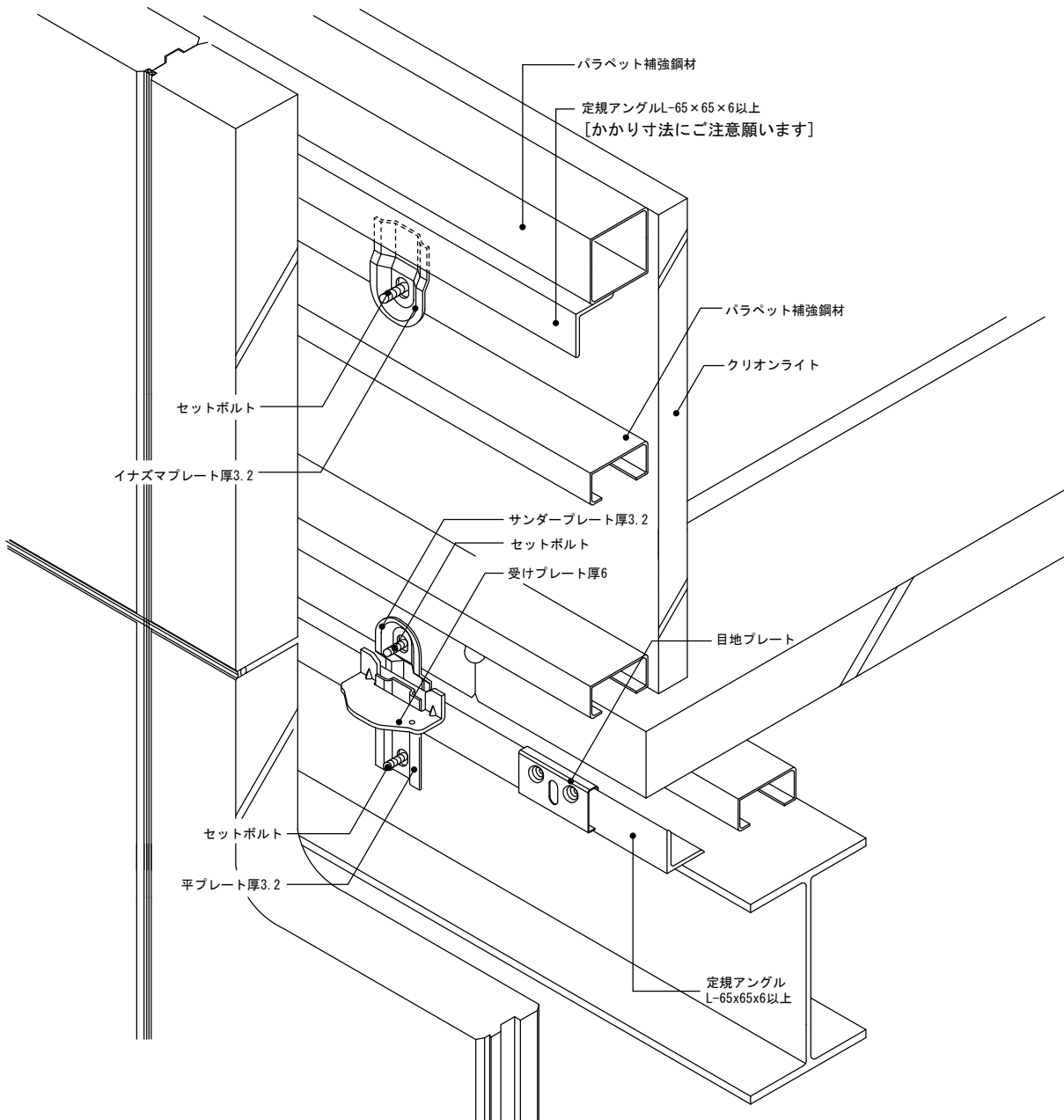
CDR構法【出隅部（突付けコーナー）】



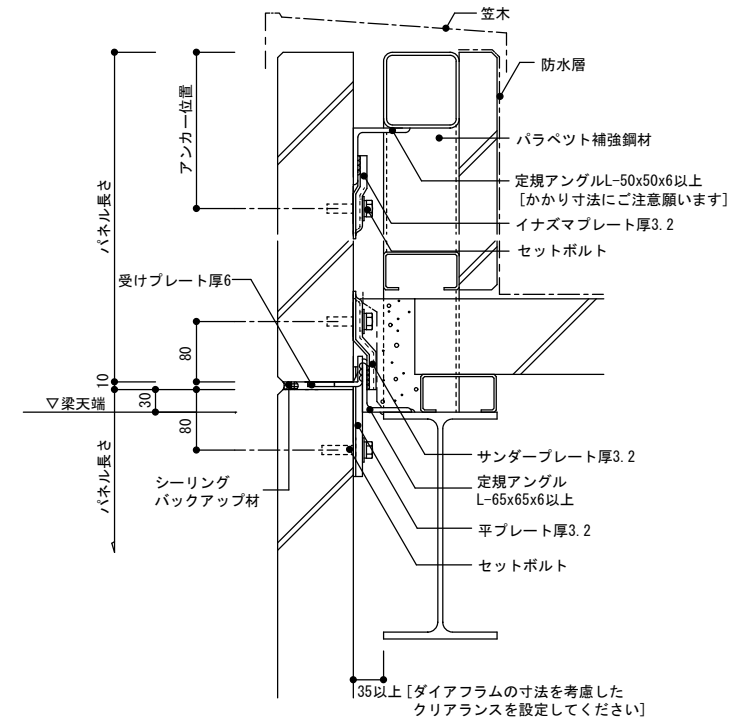
[横断面]



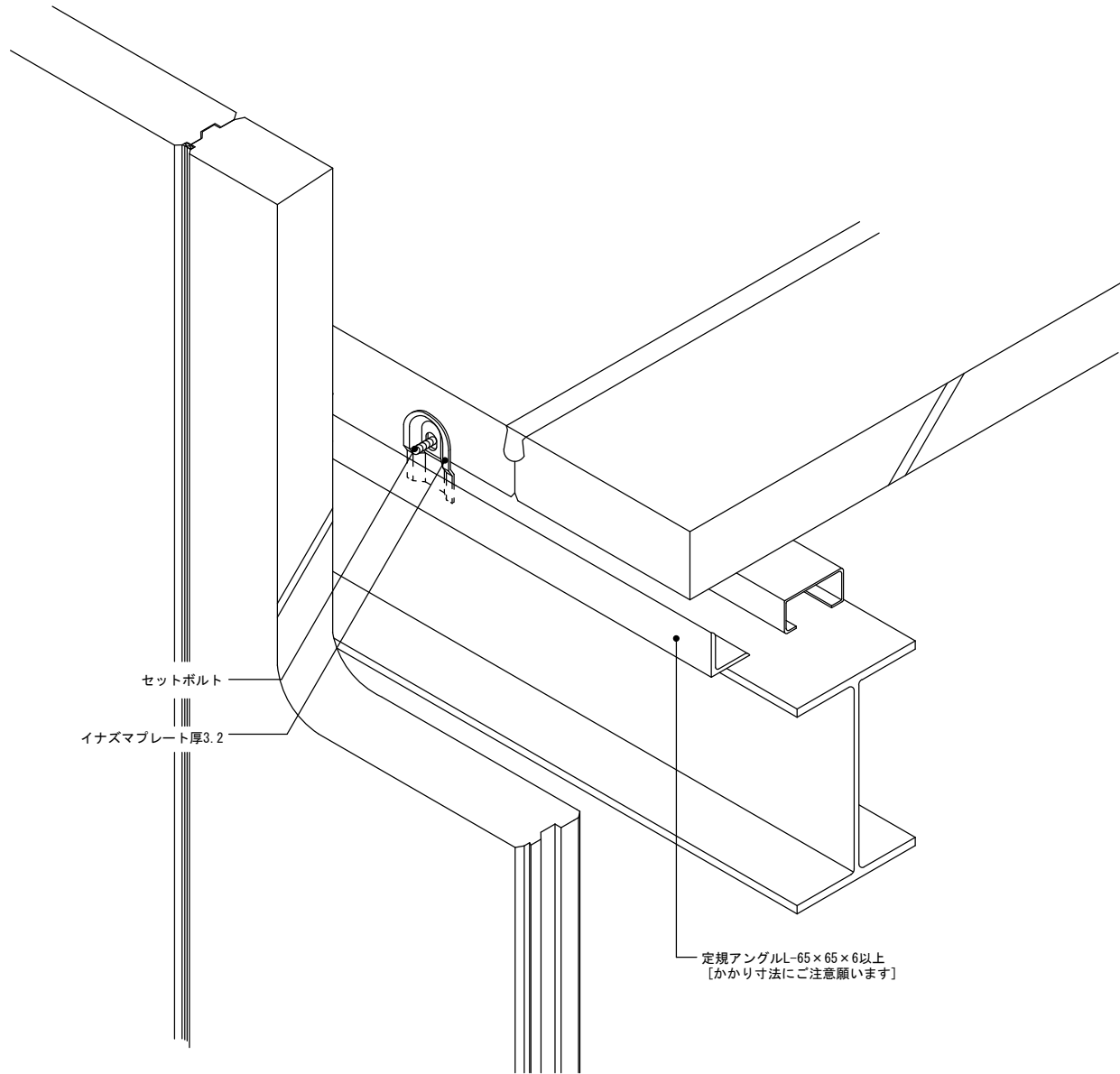
CDR構法【パラペット部（独立タイプ）】



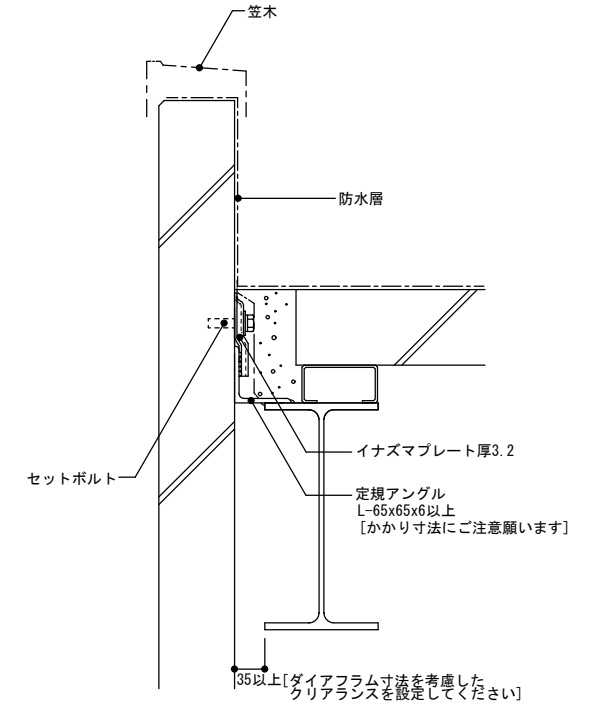
[縦断面]



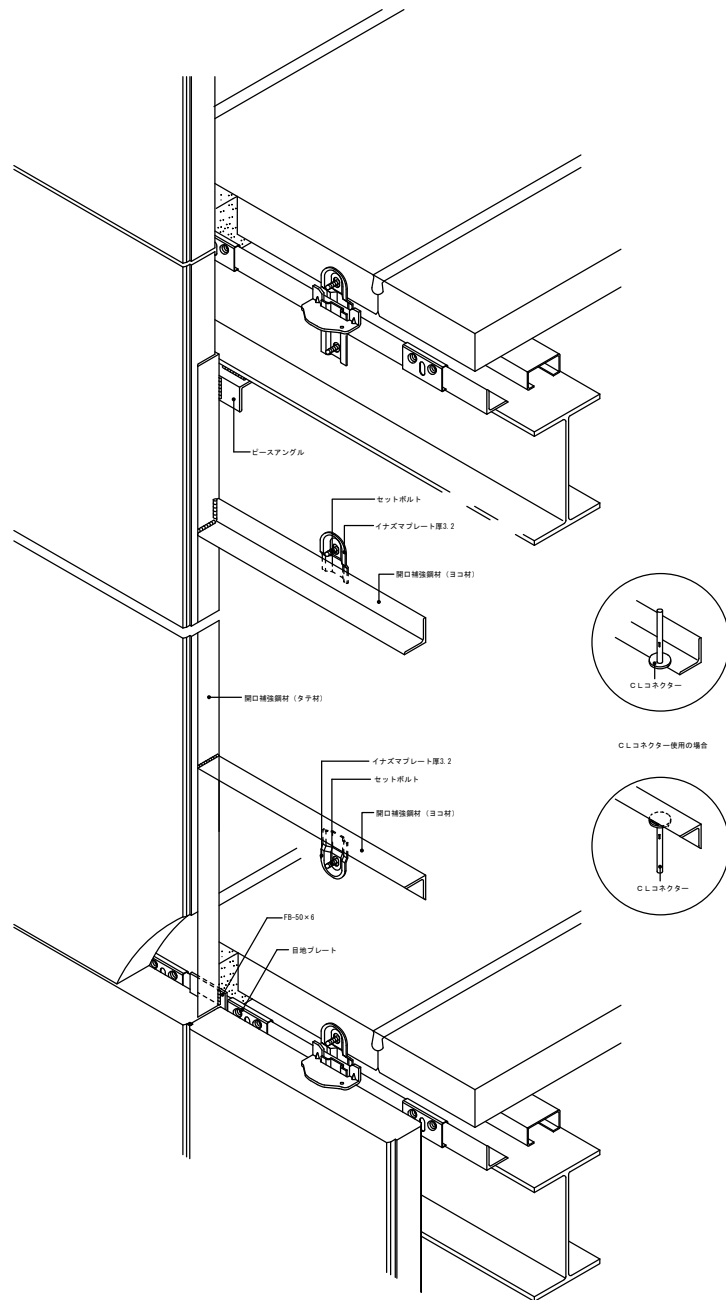
CDR構法【パラペット部（持出しタイプ）】



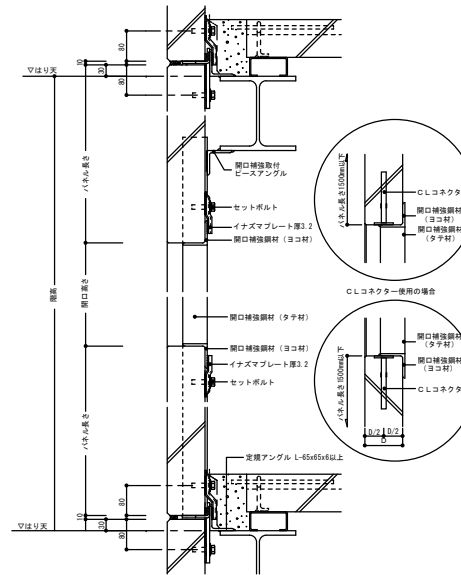
[縦断面]



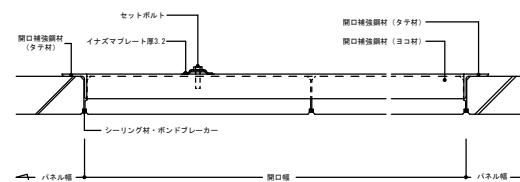
CDR 構法【開口部】



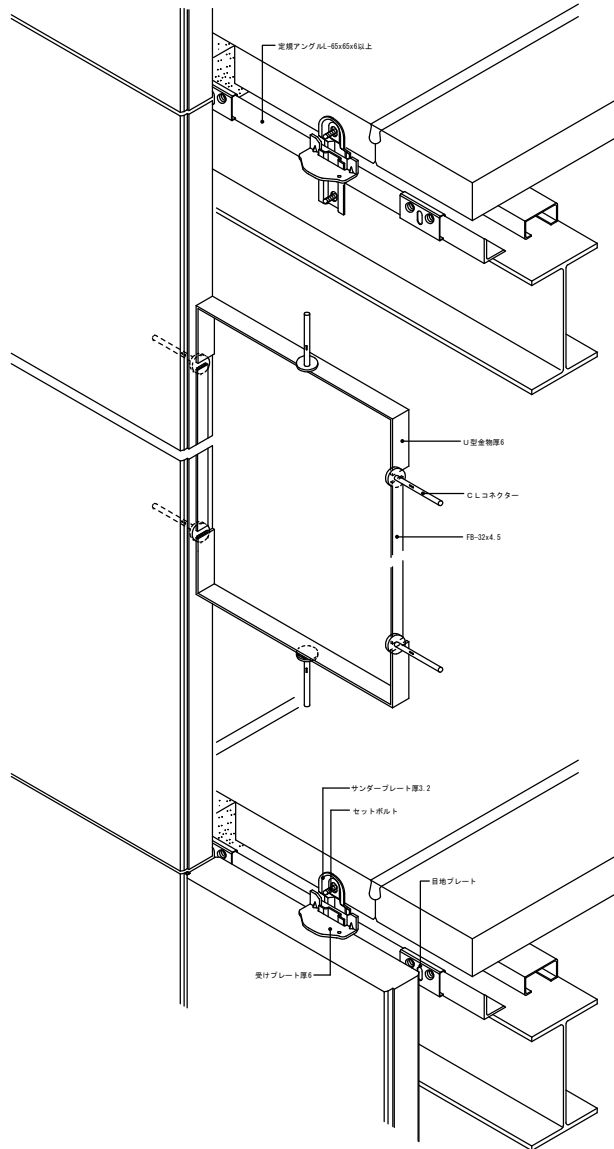
【縦断面】



【横断面】

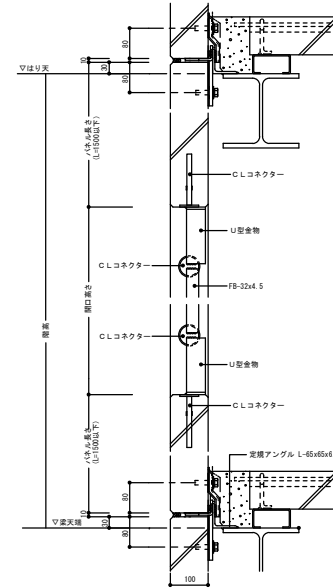


C D R 構法【開口部（パネル1枚開口幅）パネル厚100mmの場合】

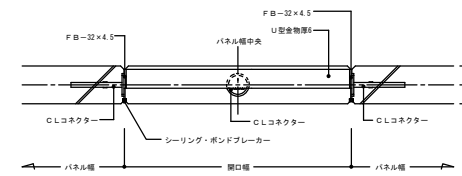


※C Lコネクターは20mm以上の滑挿長さを確保してください。

【縦断面】

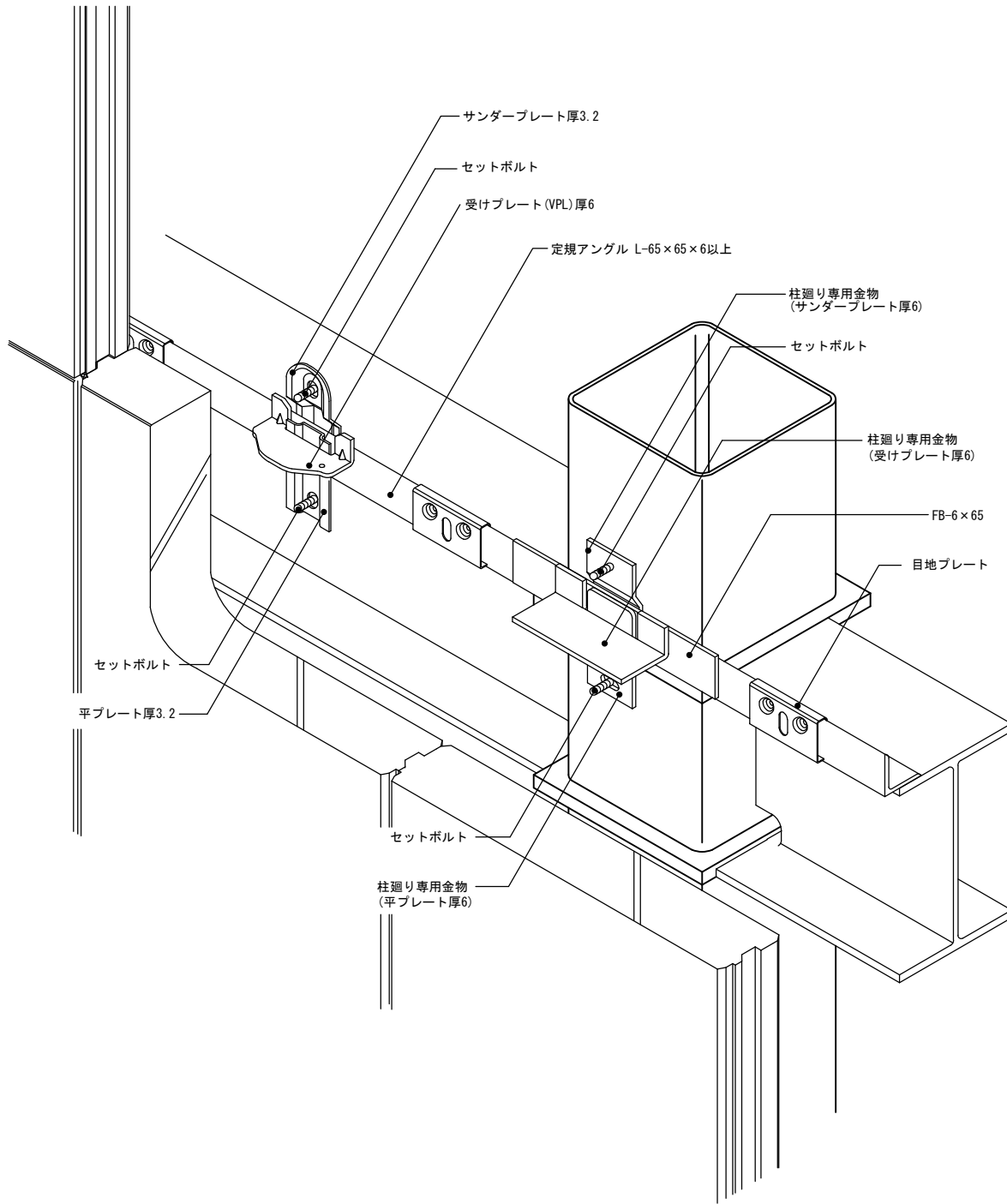


横断面

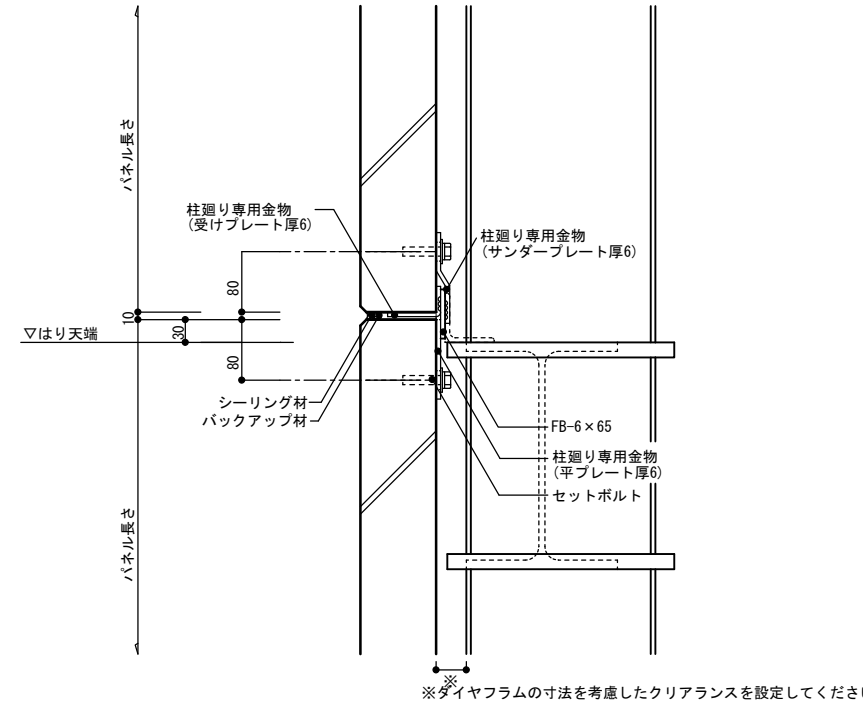


* 開口幅はパネル1枚（600mm以下）までとし、開口部上下のパネル長さは1500mm以下とする。

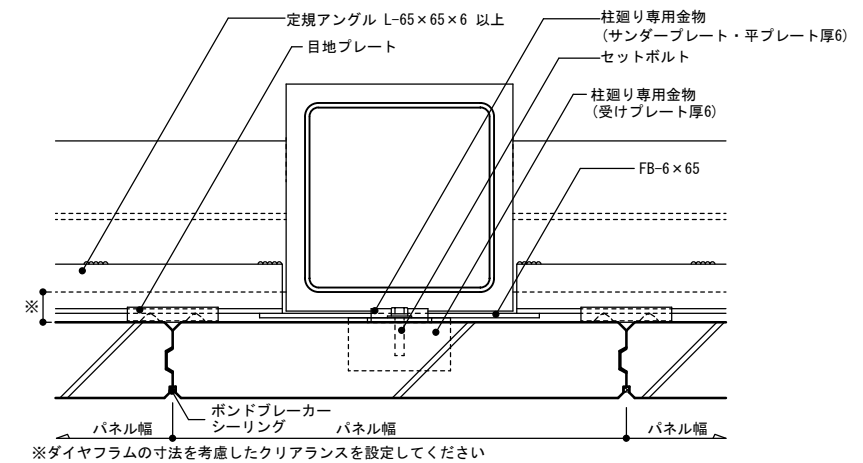
CDR構法【一般柱部】
 ※ ダイアフラム部の納まり例



[縦断面]

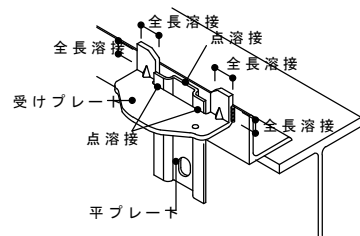


[横断面]

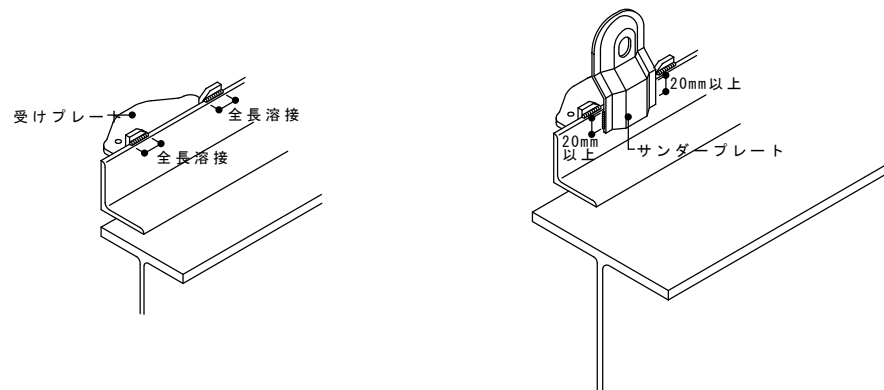


CDR構法【溶接標準】

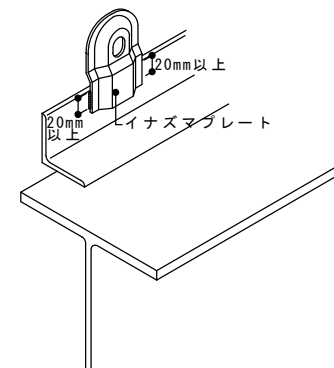
● 受けプレート／平プレート



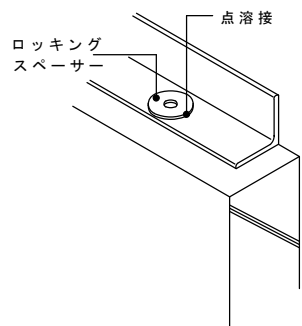
● サンダープレート



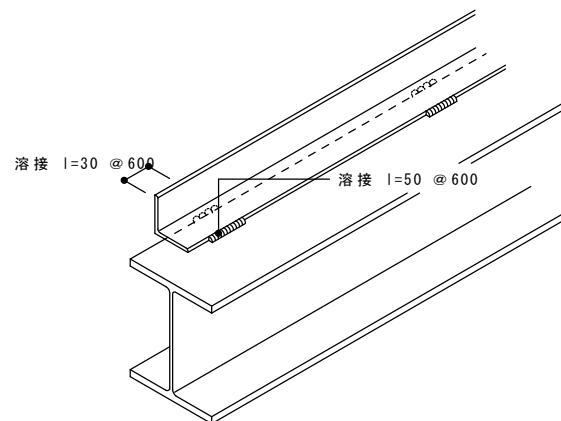
● イナズマプレート



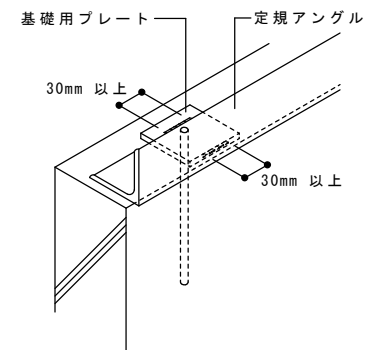
● ロッキングスペーサー



● 定規アングル



● 基礎用プレート



CDR構法【金物一覧】

●受けプレート（パネル厚100mm用）

記号	パネル厚	備考
VPL-100	100	厚120・125ファッションパネル共通 材質：JIS G 3101 SS400 防錆：JIS H 8610 3級 Ep-Fe/Zn8/CM2

●受けプレート（パネル厚120・125・150mm用）

記号	パネル厚	A	B	C	備考
VPL-120	120-125	168	87	42	厚150ファッションパネル共通
VPL-150	150	196	102	56	材質：JIS G 3101 SS400 防錆：JIS H 8610 3級 Ep-Fe/Zn8/CM2

●目地プレート

記号	パネル厚	備考
MPL-12	共通	材質：JIS G 3101 SS400 JIS G 3131 SPHC 防錆：JIS H 8610 3級 Ep-Fe/Zn8/CM2

●セットボルト

記号	適用パネル	パネル厚	A	備考
SB-50	DDDパネル	共通	50	材質：JIS B 1180 M12(六角ボルト) JIS B 1251 2号(バネ座金) JIS G 3101(3座金) 防錆：JIS H 8610 3級(Ep-Fe/Zn8/CM2)
SB-40	PAフッ素パネル	100	40	
SB-45	PAパネル (防汚加工あり)	100 (120-150)	45	
SB-60	PAパネル (防汚加工あり)	120-125 (150)	60	
SB-75	PAパネル	150	75	
ASB-C100	DDDコーナー	100	40	
ASB-C120	DDDコーナー	120-125	60	

●平プレート（低荷重用）

記号	パネル厚	備考
FPL	共通	材質：JIS G 3101 SS400 防錆：JIS H 8610 3級 Ep-Fe/Zn8/CM2

●平プレート（高荷重用）

記号	パネル厚	備考
FPH	共通	材質：JIS G 3101 SS400 防錆：JIS H 8610 3級 Ep-Fe/Zn8/CM2

●パイプナットアンカー

パイプナット 鋼棒アンカー

記号	パネル厚	備考
PN-50	共通	材質：JIS G 3101 SS400
BA	共通	防錆：JIS H 8610 3級 Ep-Fe/Zn8/CM2

●ロックスペーサー

マルザ50 カクザW

記号	パネル厚	備考
RS-R	100	材質：JIS G 3101 防錆：JIS H 8610 3級 JIS G 3131 Ep-Fe/Zn8/CM2 JIS G 3141
RS-W	100	
	120-125	
	150	

●サンダープレート（低荷重用）

記号	パネル厚	備考
SPL	共通	材質：JIS G 3101 SS400 防錆：JIS H 8610 3級 Ep-Fe/Zn8/CM2

●サンダープレート（高荷重用）

記号	パネル厚	備考
SPH	共通	材質：JIS G 3101 SS400 防錆：JIS H 8610 3級 Ep-Fe/Zn8/CM2

●CLコネクター

記号	パネル厚	備考
DX	共通	材質：JIS G 3505 SWRM6 防錆：JIS H 8610 3級 Ep-Fe/Zn8/CM2 JIS H 8625 2級緑色(1.5g/m2)クロメート被膜 Fp-Fe/Zn8/CM2D(グリーン)

●アンカープレート

記号	パネル厚	備考
K-PL	共通	材質：JIS G 3101 SS400 防錆：JIS H 8610 3級 Ep-Fe/Zn8/CM2

●イナズマプレート（低荷重用）

記号	パネル厚	備考
IPL	共通	材質：JIS G 3101 SS400 防錆：JIS H 8610 3級 Ep-Fe/Zn8/CM2

●イナズマプレート（高荷重用）

記号	パネル厚	備考
IPH	共通	材質：JIS G 3101 SS400 防錆：JIS H 8610 3級 Ep-Fe/Zn8/CM2

●アンカーボルト

記号	パネル厚	備考
K-ZB	共通	材質：JIS C 1180 防錆：JIS H 8610 3級 Ep-Fe/Zn8/CM2

●共通Lプレート

記号	パネル厚	備考
LP	共通	材質：JIS G 3101 SS400 防錆：JIS H 8610 3級 Ep-Fe/Zn8/CM2