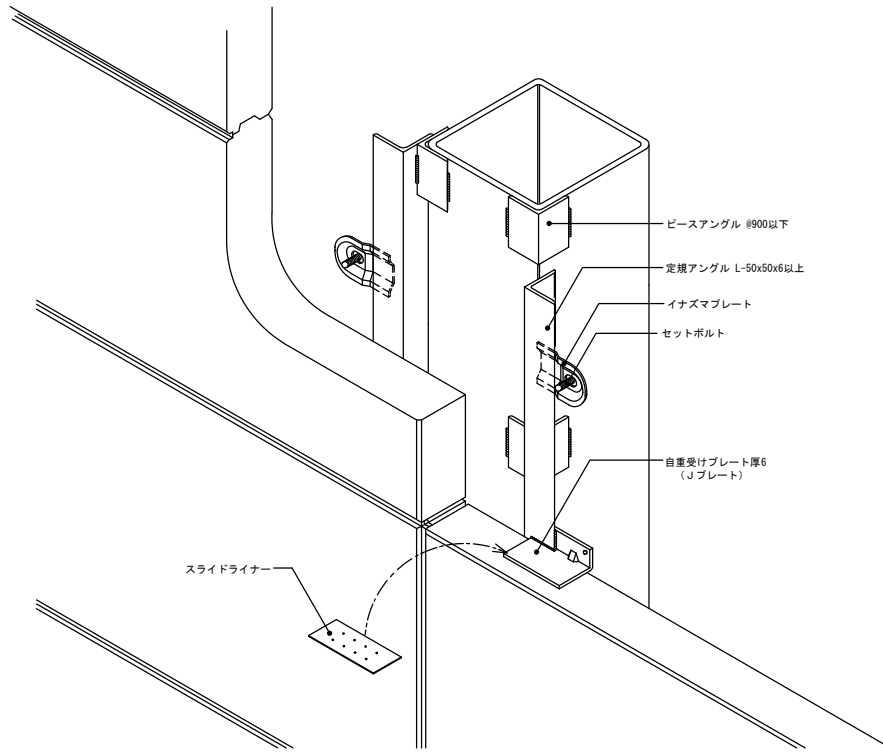
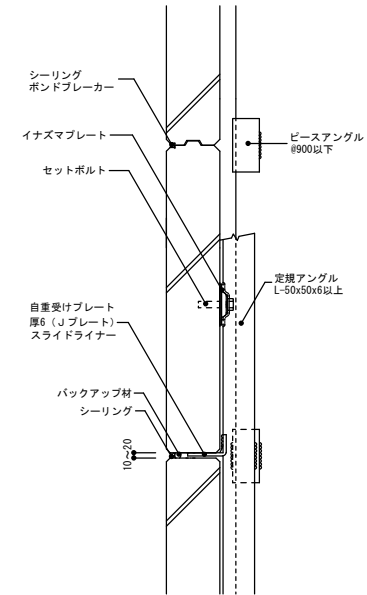


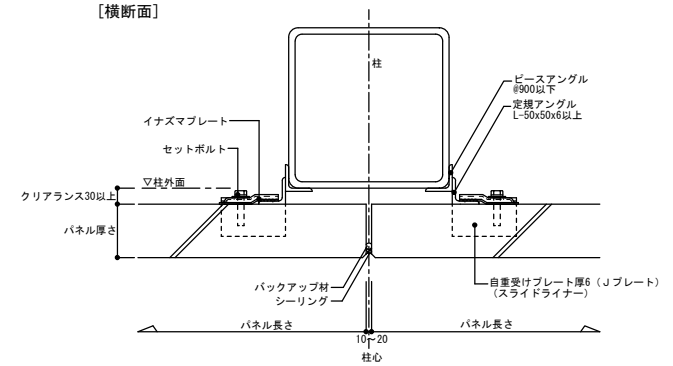
横壁アンカー構法【一般部①】



【縦断面】

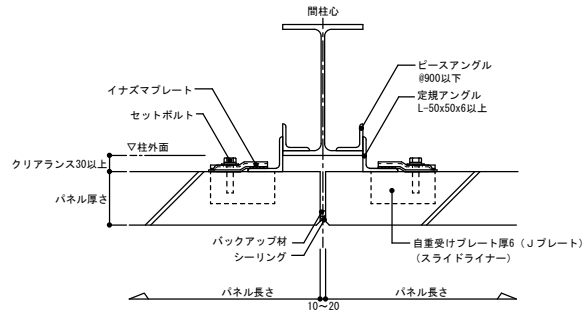


【横断面】

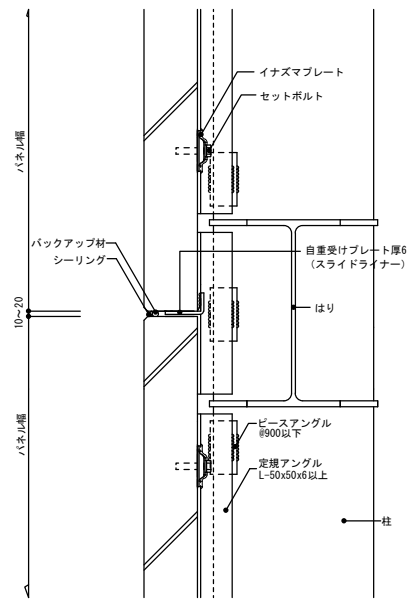


横壁アンカー構法【一般部②】

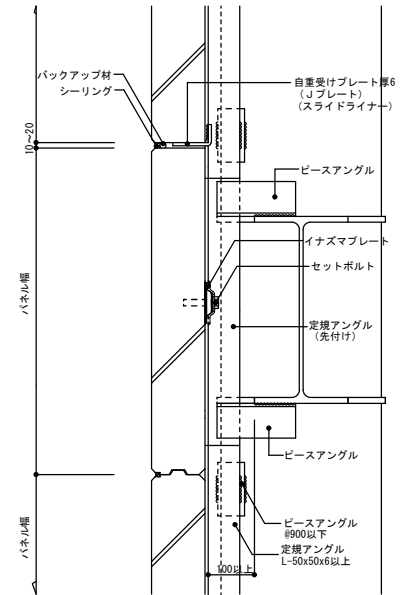
【間柱部横断面】



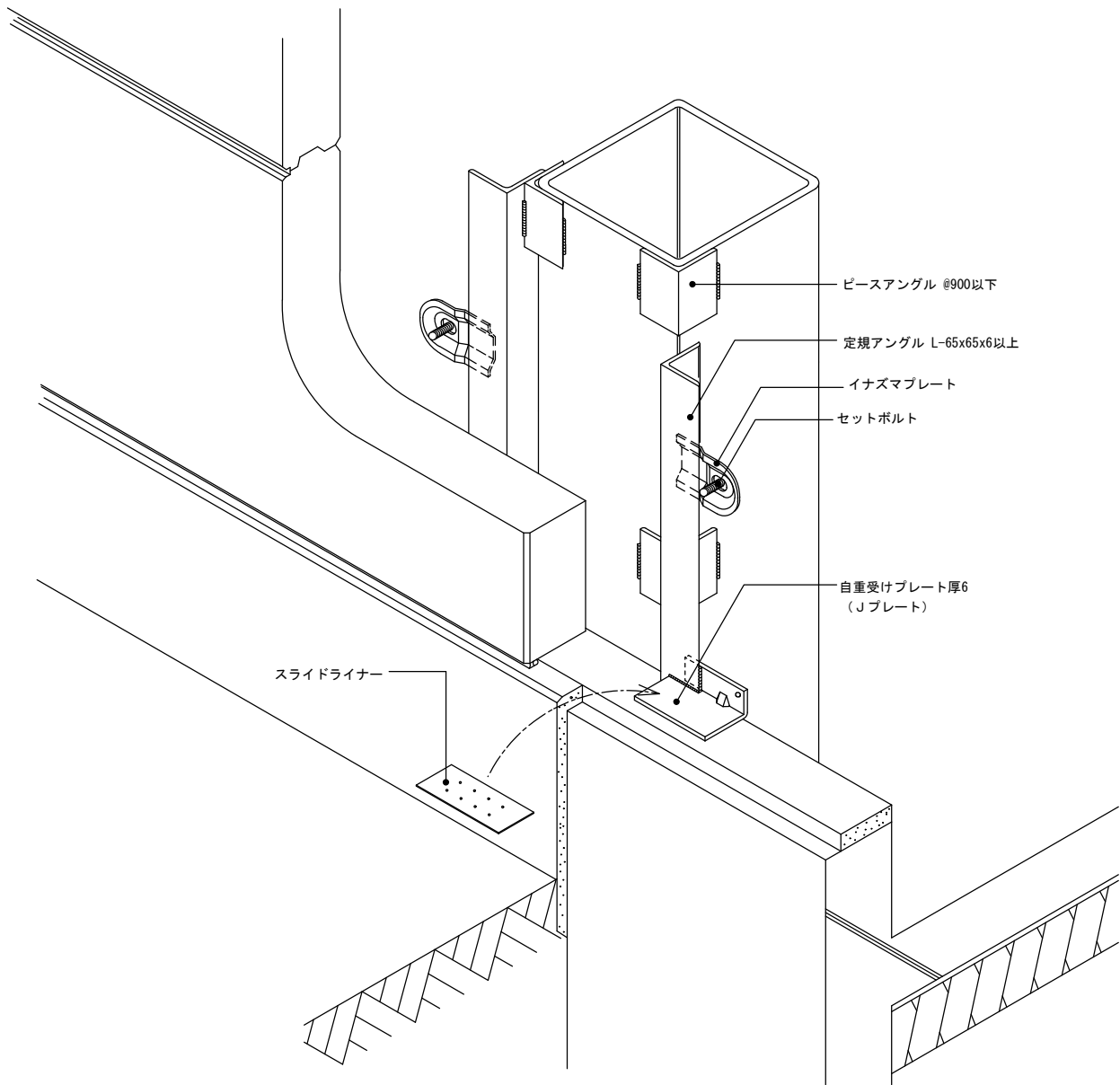
【はり部（セットボルトを梁せいから外した納まり）縦断面】



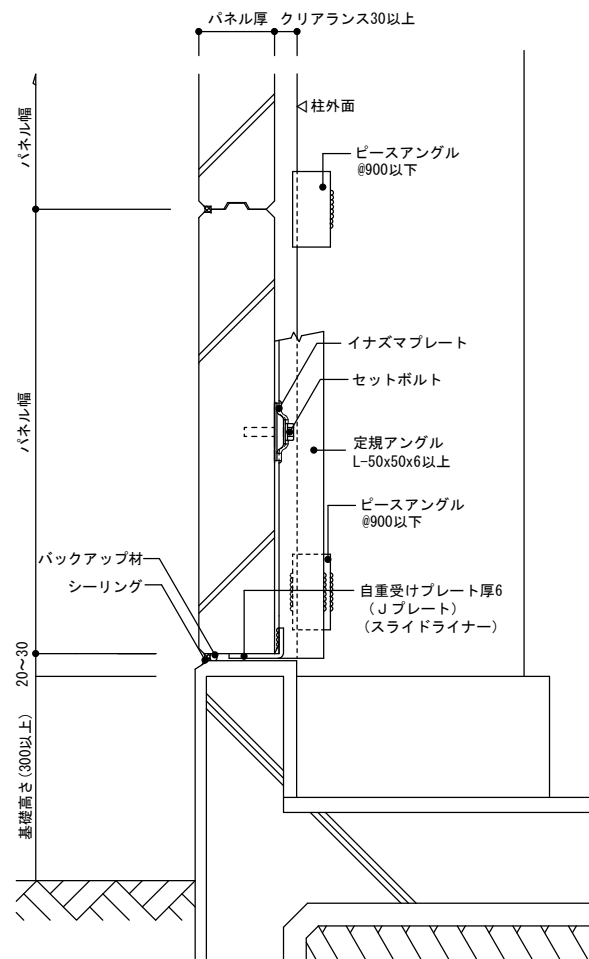
【はり部（セットボルトがはりせいの中に入る納まり）縦断面】



横壁アンカー構法【基礎部】

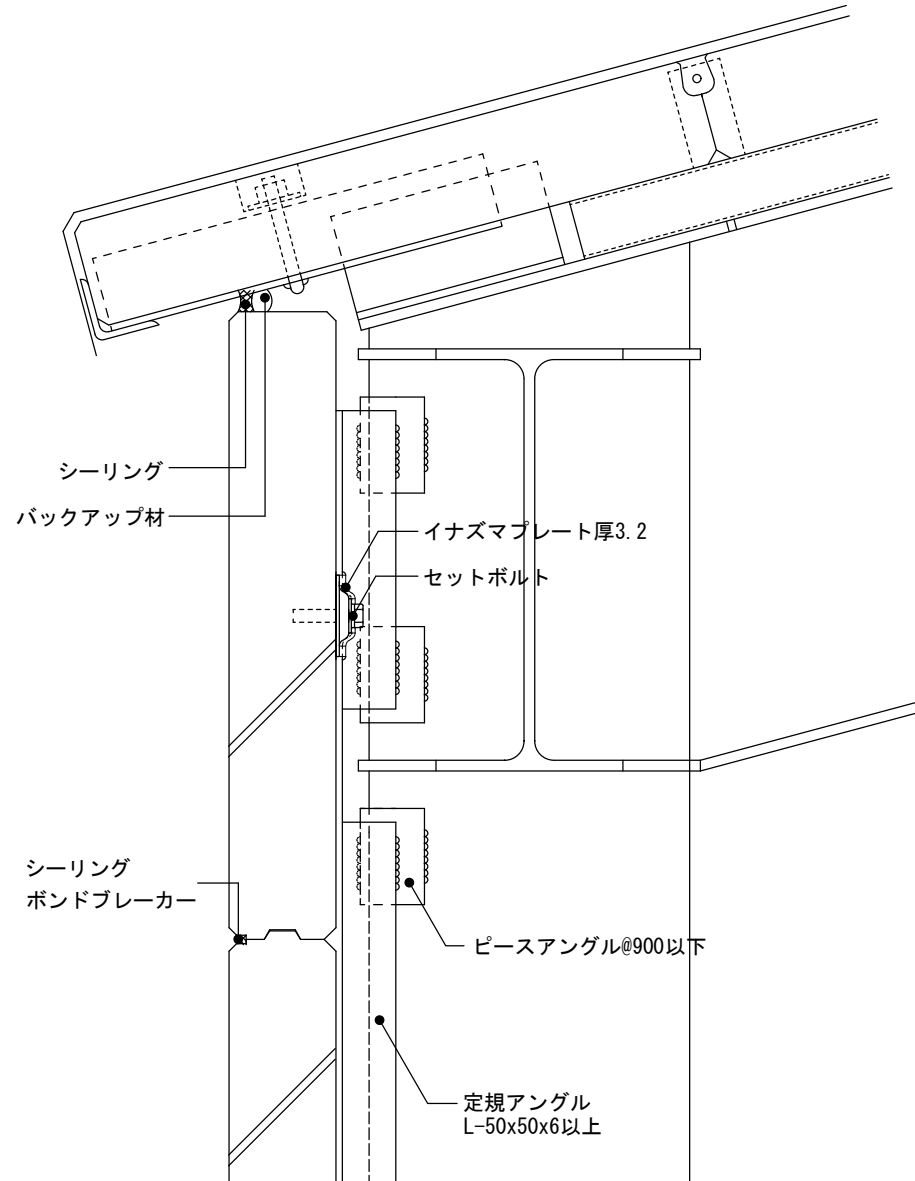


[縦断面]

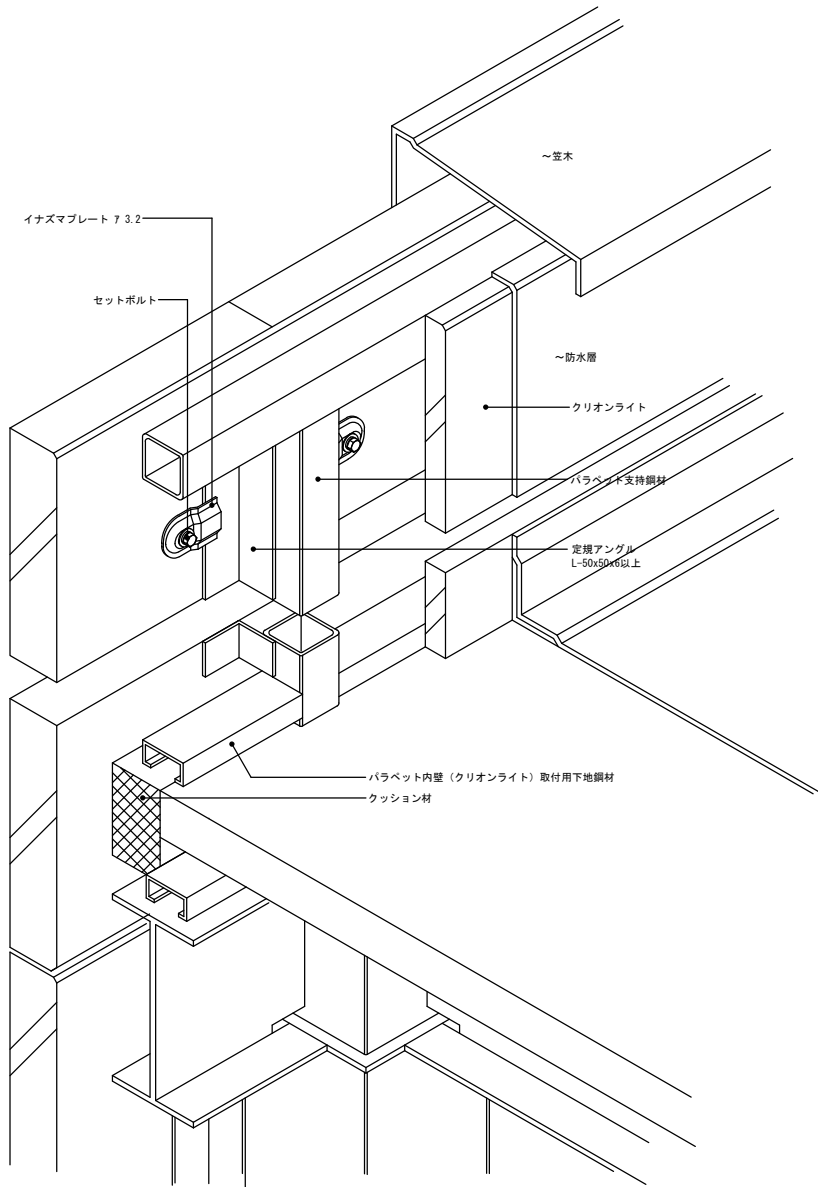


横壁アンカー構法【軒部】

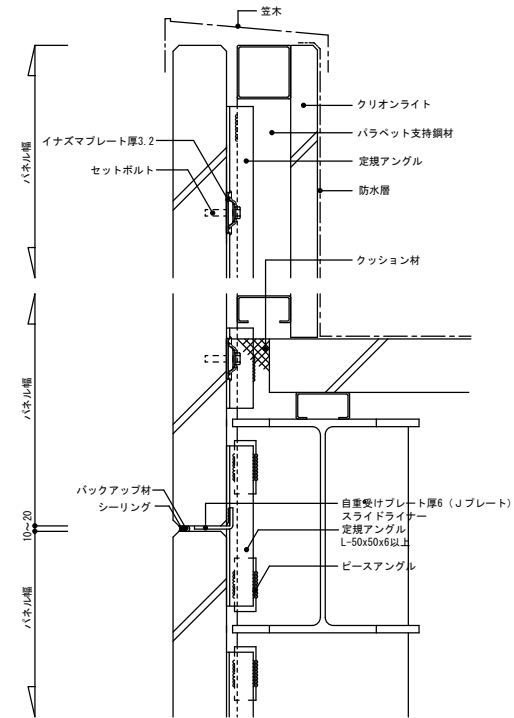
[勾配屋根軒部縦断面]



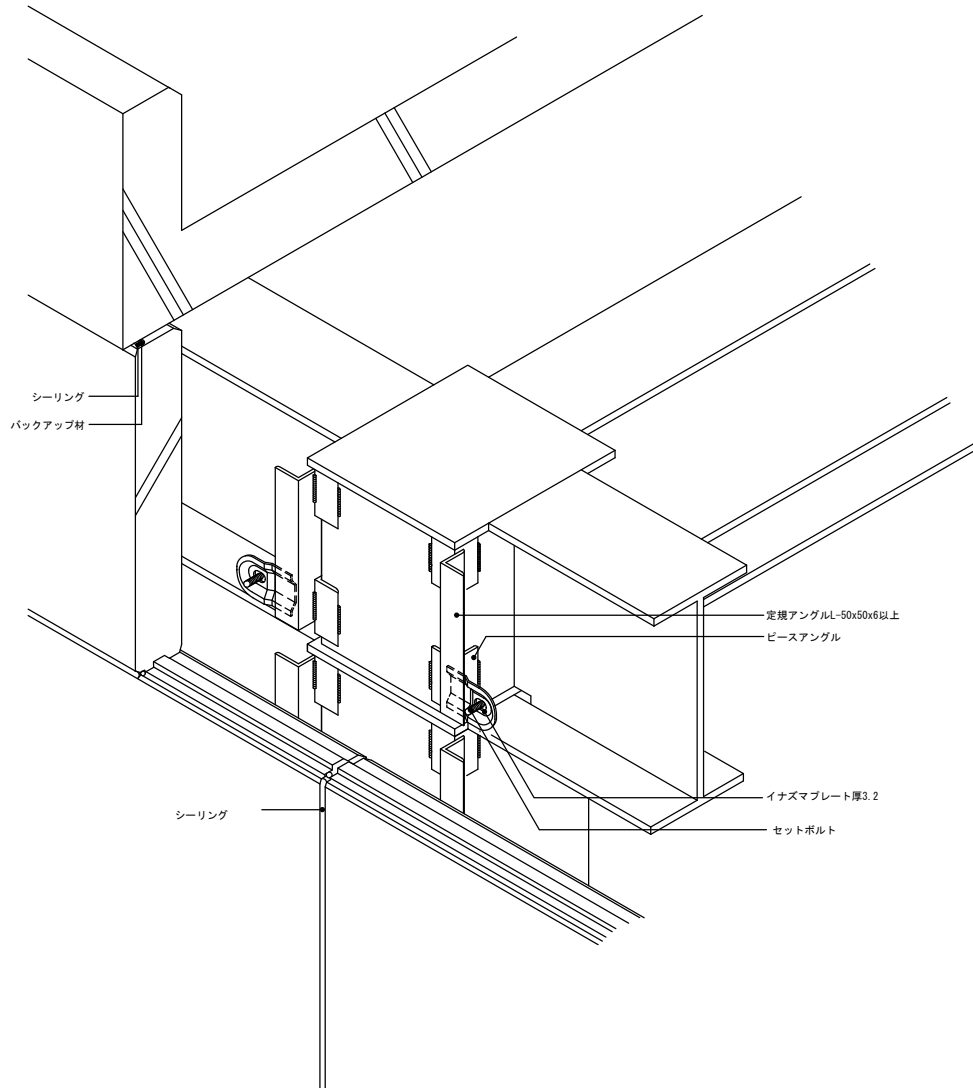
横壁アンカー構法【パラペット部（ダブルパラペット）】



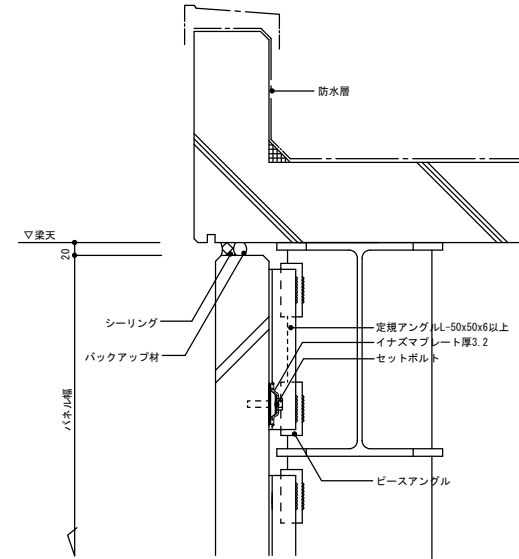
【縦断面】



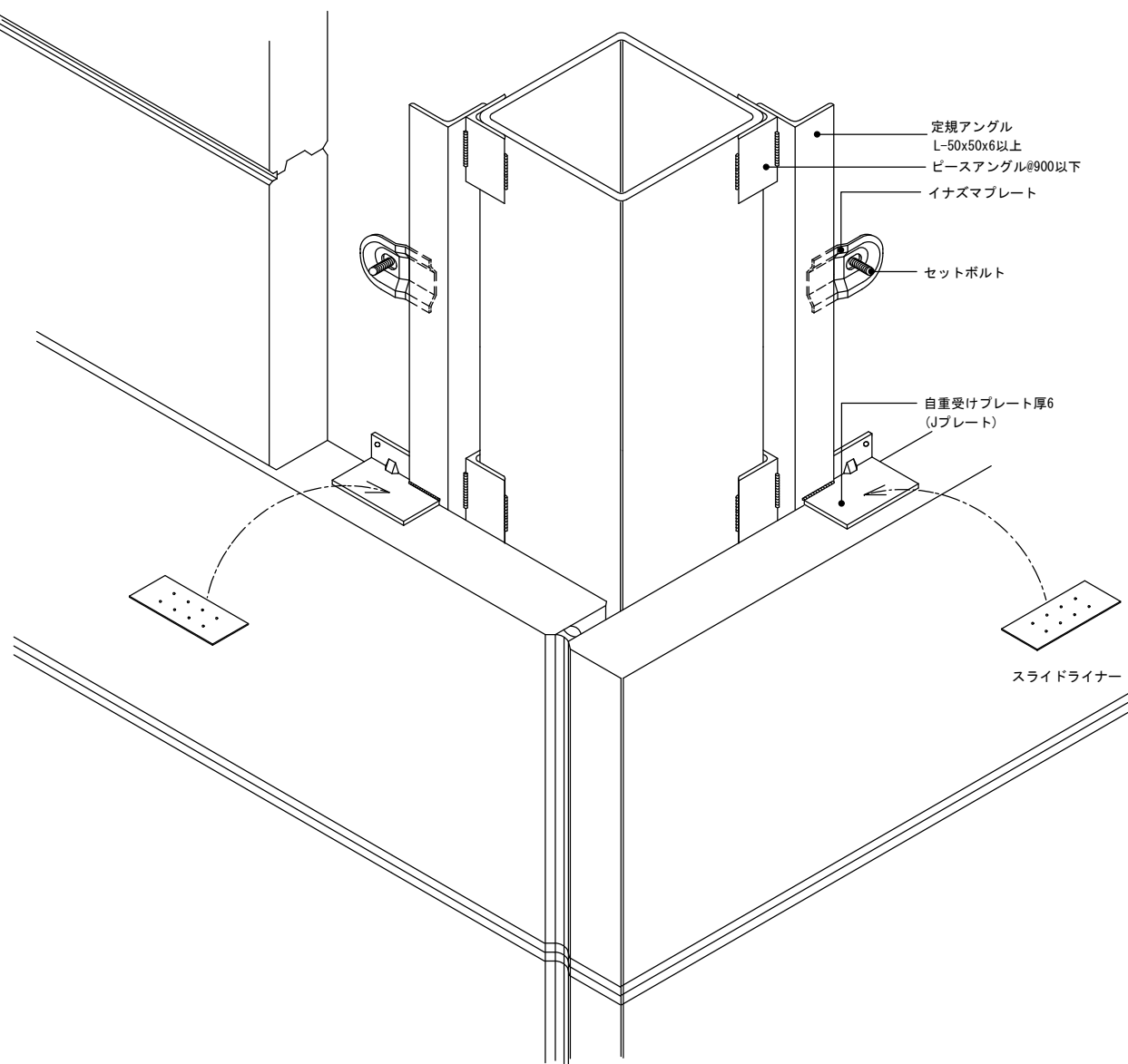
横壁アンカー構法【パラペット部（RCパラペット）】



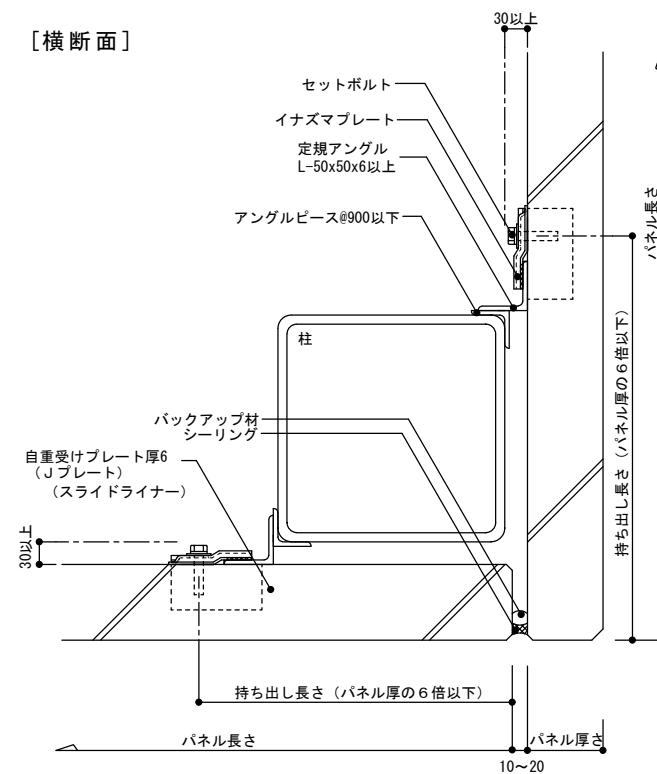
[縦断面]



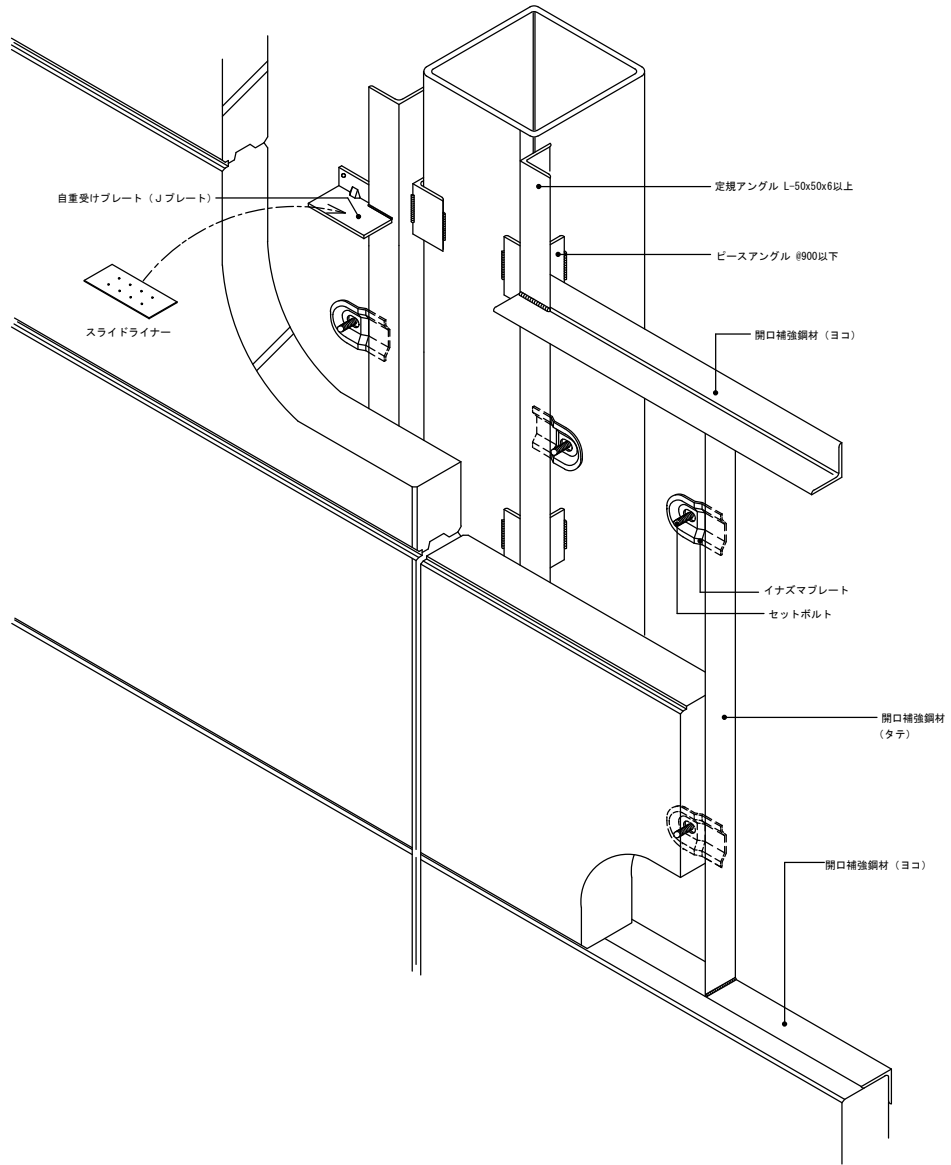
横壁アンカー構法【出隅部（突付けコーナー）】



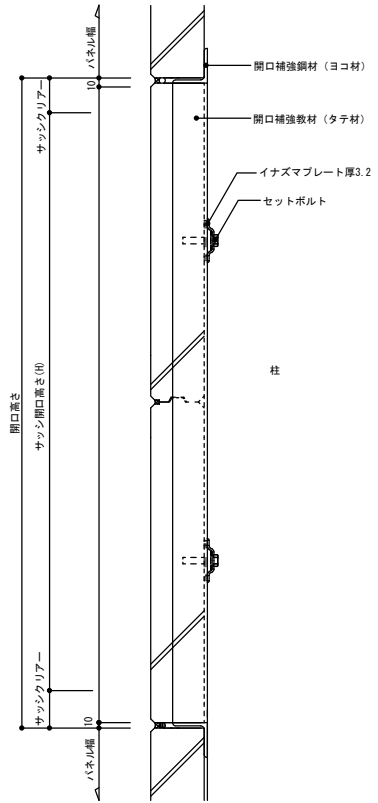
[横断面]



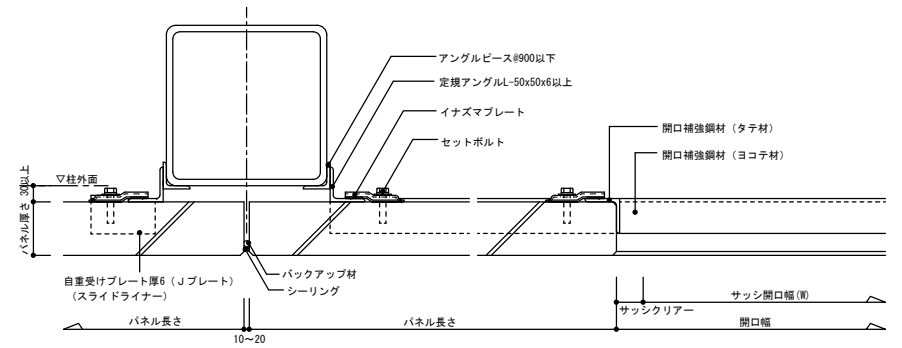
横壁アンカー構法【開口部】



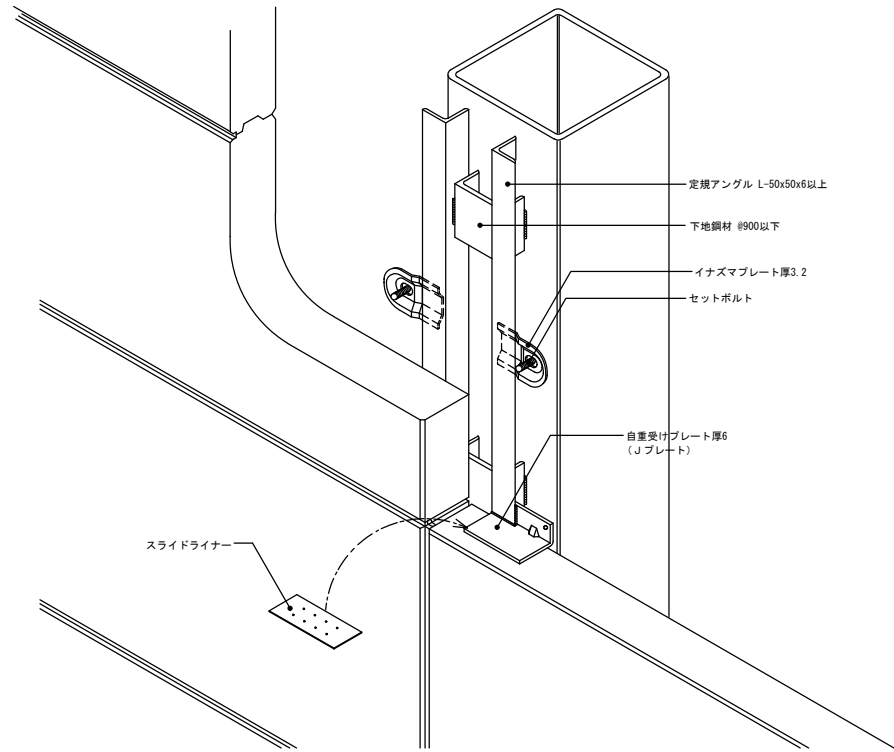
【縦断面】



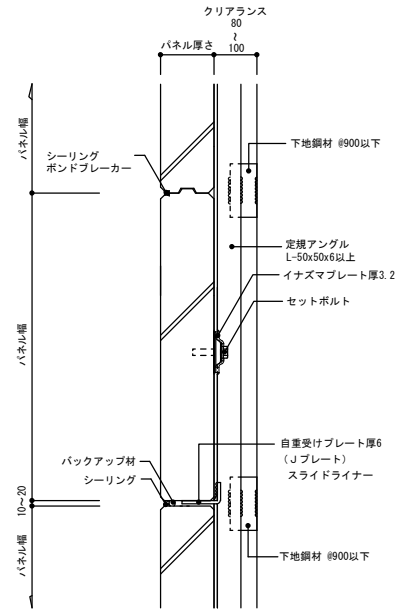
【横断面】



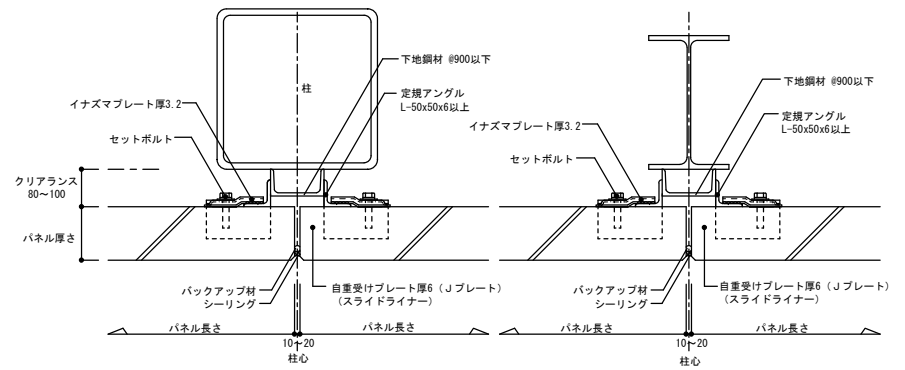
横壁アンカー構法 (クリアランス80~100mm) 【一般部】



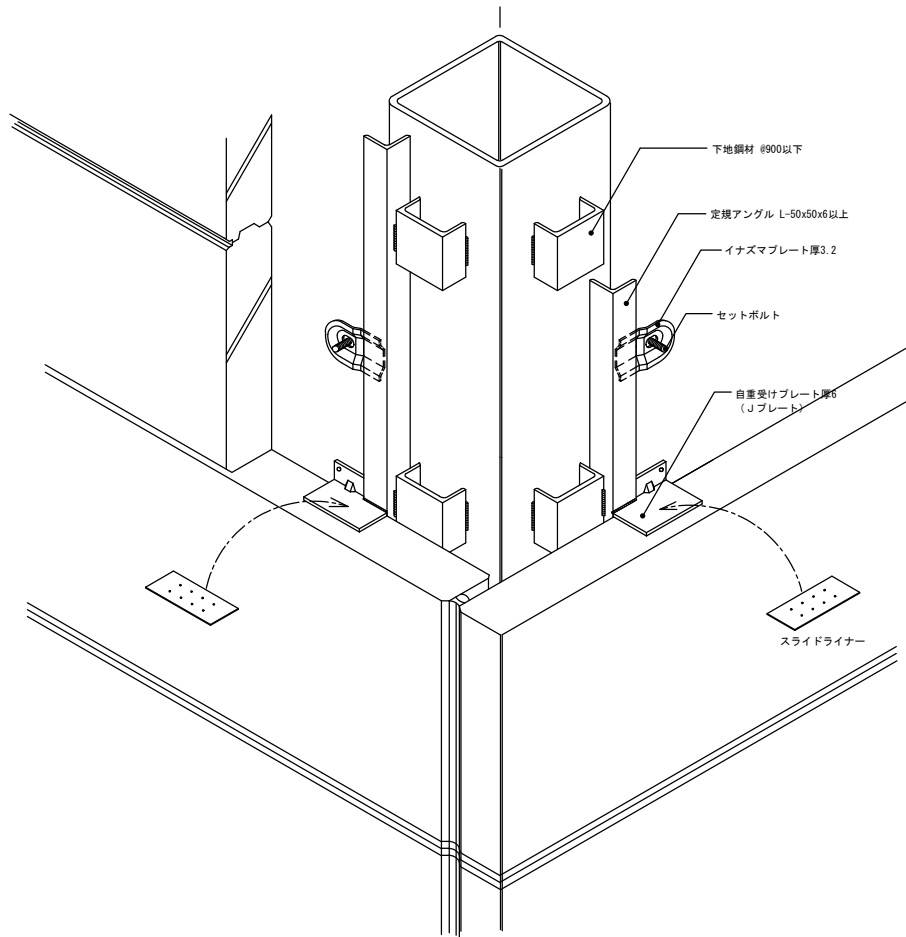
【縦断面】



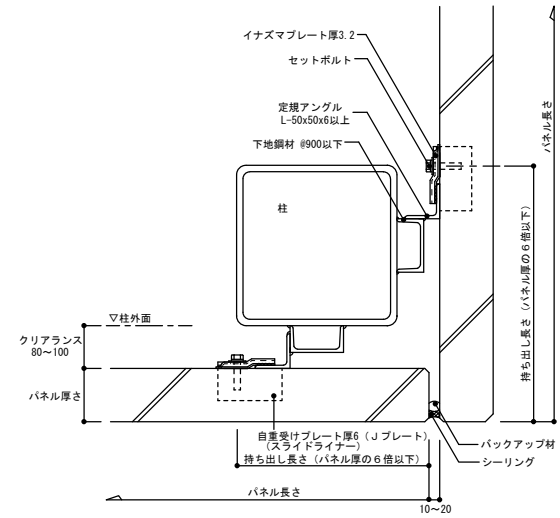
【横断面】



横壁アンカー構法 (クリアランス80~100mm) 【出隅部】

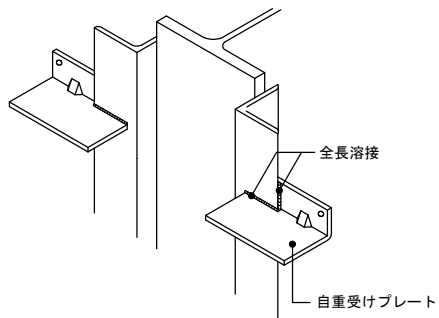


【横断面】

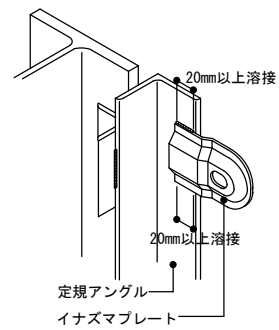


横壁アンカー構法【溶接標準】

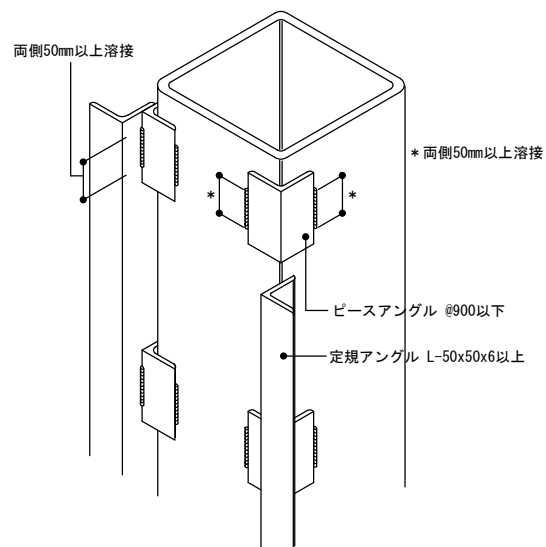
●自重受けプレート（Jプレート）



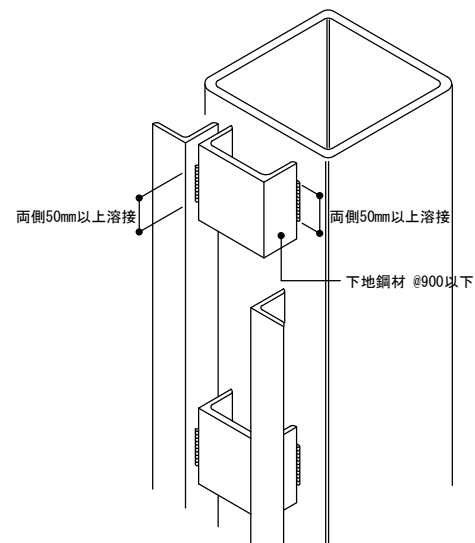
●イナズマプレート



●ピースアングル



●溝形鋼



●定規アングル

