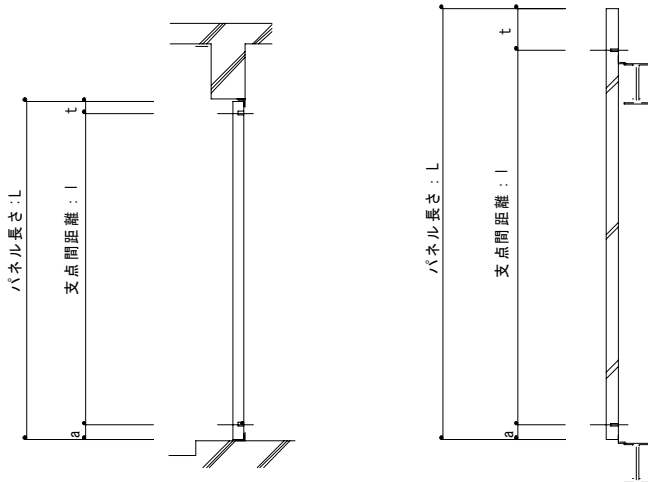


クリオン外壁パネルの「許容荷重-最大長さ」対応表

●PAパネル（タテカベ）

【全工場】

厚さ (mm)	幅 (mm)	正圧				負圧			
		許容荷重 (N/m ²)	支点間距離 (mm)	アンカー寸法 (mm)	パネル長さ (mm)	許容荷重 (N/m ²)	支点間距離 (mm)	アンカー寸法 (mm)	パネル長さ (mm)
100	600 ~ 300 (@10)	1,000~1,500 (@100)	3,500	600	4,100	-800~-1,500 (@100)	3,500	600	4,100
		1,600	3,500	600	4,100	-1,600	3,500	540	4,100
		1,700	3,500	600	4,100	-1,700	3,500	470	4,050
		1,800	3,500	600	4,100	-1,800	3,500	410	3,990
		1,900	3,500	600	4,100	-1,900	3,500	210	3,790
		2,000	3,500	600	4,100	-2,000	3,500	160	3,740
		2,100	3,500	600	4,100	-2,100	3,500	120	3,700
		2,200	3,500	600	4,100	-2,200	3,470	80	3,630
		2,300	3,500	600	4,100	-2,300	3,310	80	3,470
		2,400	3,500	600	4,100	-2,400	3,170	80	3,330
		2,500	3,500	600	4,100	-2,500	3,040	80	3,200
		2,600	3,480	600	4,100	-2,600	2,910	80	3,070
		2,700	3,430	600	4,100	-2,700	2,800	80	2,960
		2,800	3,390	600	4,070	-2,800	2,690	80	2,850
		2,900	3,350	600	4,030	-2,900	2,590	80	2,750
		3,000	3,300	600	3,980	-3,000	2,500	80	2,660
120	600 ~ 300 (@10)	1,000~1,400 (@100)	4,200	720	4,920	-800~-1,400 (@100)	4,200	720	4,920
		1,500	4,200	720	4,920	-1,500	4,200	670	4,920
		1,600	4,200	720	4,920	-1,600	4,200	580	4,860
		1,700	4,200	720	4,920	-1,700	4,200	500	4,780
		1,800	4,200	720	4,920	-1,800	4,200	430	4,710
		1,900	4,200	720	4,920	-1,900	4,200	170	4,450
		2,000	4,200	720	4,920	-2,000	4,200	120	4,400
		2,100	4,200	720	4,920	-2,100	4,200	80	4,360
		2,200	4,200	720	4,920	-2,200	4,080	80	4,240
		2,300	4,200	720	4,920	-2,300	3,890	80	4,050
		2,400	4,200	720	4,920	-2,400	3,720	80	3,880
		2,500	4,200	720	4,920	-2,500	3,570	80	3,730
		2,600	4,140	720	4,920	-2,600	3,420	80	3,580
		2,700	4,060	720	4,860	-2,700	3,290	80	3,450
		2,800	3,990	720	4,790	-2,800	3,170	80	3,330
		2,900	3,920	720	4,720	-2,900	3,050	80	3,210
3,000	3,850	720	4,650	-3,000	2,950	80	3,110		
150	600 ~ 300 (@10)	1,000~1,600 (@100)	5,250	900	6,000	-800~-1600 (@100)	5,250	900	6,000
		1,700	5,250	900	6,000	-1,700	5,250	840	6,000
		1,800	5,250	900	6,000	-1,800	5,250	740	6,000
		1,900	5,250	900	6,000	-1,900	5,250	650	5,980
		2,000	5,250	900	6,000	-2,000	5,250	570	5,900
		2,100	5,250	900	6,000	-2,100	5,250	490	5,820
		2,200	5,250	900	6,000	-2,200	5,250	420	5,750
		2,300	5,200	900	6,000	-2,300	5,200	240	5,520
		2,400	5,090	900	6,000	-2,400	5,090	180	5,350
		2,500	4,990	900	5,970	-2,500	4,990	130	5,200
		2,600	4,890	900	5,870	-2,600	4,890	80	5,050
		2,700	4,800	900	5,780	-2,700	4,800	80	4,960
		2,800	4,710	900	5,690	-2,800	4,710	80	4,870
		2,900	4,630	900	5,610	-2,900	4,630	80	4,790
		3,000	4,550	900	5,530	-3,000	4,500	80	4,660



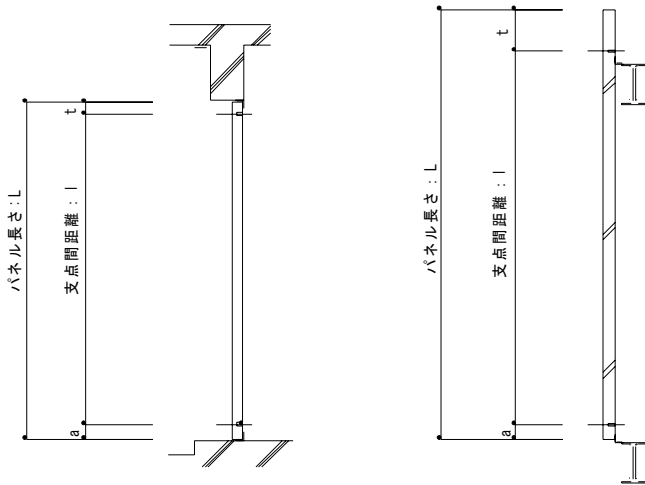
a, t: アンカー寸法

クリオン外壁パネルの「許容荷重-最大長さ」対応表

●PAファッションパネル（タテカベ）

【全工場】

厚さ (mm)	幅 (mm)	正圧				負圧			
		許容荷重 (N/m ²)	支点間距離 (mm)	アンカー寸法 (mm)	パネル長さ (mm)	許容荷重 (N/m ²)	支点間距離 (mm)	アンカー寸法 (mm)	パネル長さ (mm)
120	600 ~ 300 (@10)	1,000~1,500 (@100)	3,500	600	4,100	-800~-1,500 (@100)	3,500	600	4,100
		1,600	3,500	600	4,100	-1,600	3,500	540	4,100
		1,700	3,500	600	4,100	-1,700	3,500	470	4,050
		1,800	3,500	600	4,100	-1,800	3,500	410	3,990
		1,900	3,500	600	4,100	-1,900	3,500	210	3,790
		2,000	3,500	600	4,100	-2,000	3,500	160	3,740
		2,100	3,500	600	4,100	-2,100	3,500	120	3,700
		2,200	3,500	600	4,100	-2,200	3,470	80	3,630
		2,300	3,500	600	4,100	-2,300	3,310	80	3,470
		2,400	3,500	600	4,100	-2,400	3,170	80	3,330
		2,500	3,500	600	4,100	-2,500	3,040	80	3,200
		2,600	3,480	600	4,100	-2,600	2,910	80	3,070
		2,700	3,430	600	4,100	-2,700	2,800	80	2,960
		2,800	3,390	600	4,070	-2,800	2,690	80	2,850
		2,900	3,350	600	4,030	-2,900	2,590	80	2,750
		3,000	3,300	600	3,980	-3,000	2,500	80	2,660
150	600 ~ 300 (@10)	1,000~1,400 (@100)	4,200	720	4,920	-800~-1,400 (@100)	4,200	720	4,920
		1,500	4,200	720	4,920	-1,500	4,200	670	4,920
		1,600	4,200	720	4,920	-1,600	4,200	580	4,860
		1,700	4,200	720	4,920	-1,700	4,200	500	4,780
		1,800	4,200	720	4,920	-1,800	4,200	430	4,710
		1,900	4,200	720	4,920	-1,900	4,200	170	4,450
		2,000	4,200	720	4,920	-2,000	4,200	120	4,400
		2,100	4,200	720	4,920	-2,100	4,200	80	4,360
		2,200	4,200	720	4,920	-2,200	4,080	80	4,240
		2,300	4,200	720	4,920	-2,300	3,890	80	4,050
		2,400	4,200	720	4,920	-2,400	3,720	80	3,880
		2,500	4,200	720	4,920	-2,500	3,570	80	3,730
		2,600	4,140	720	4,920	-2,600	3,420	80	3,580
		2,700	4,060	720	4,860	-2,700	3,290	80	3,450
		2,800	3,990	720	4,790	-2,800	3,170	80	3,330
		2,900	3,920	720	4,720	-2,900	3,050	80	3,210
3,000	3,850	720	4,650	-3,000	2,950	80	3,110		



a、t：アンカー寸法

クリオン外壁パネルの「許容荷重-最大長さ」対応表

●PAパネル (ヨコカベ)

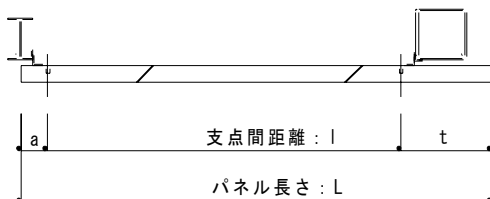
【全工場】

厚さ (mm)	幅 (mm)	正圧				負圧			
		許容荷重 (N/m ²)	支点間距離 (mm)	アンカー寸法 (mm)	パネル長さ (mm)	許容荷重 (N/m ²)	支点間距離 (mm)	アンカー寸法 (mm)	パネル長さ (mm)
100	600 ~ 300 (@10)	1,000~1,900 (@100)	3,500	600	4,100	-800~-1,900 (@100)	3,500	600	4,100
		2,000	3,500	600	4,100	-2,000	3,500	540	4,100
		2,100	3,500	600	4,100	-2,100	3,500	440	4,100
		2,200	3,500	600	4,100	-2,200	3,330	150	3,630
		2,300	3,500	600	4,100	-2,300	3,170	150	3,470
		2,400	3,500	600	4,100	-2,400	3,020	150	3,320
		2,500	3,500	600	4,100	-2,500	2,890	150	3,190
		2,600	3,480	600	4,100	-2,600	2,770	150	3,070
		2,700	3,430	600	4,100	-2,700	2,650	150	2,950
		2,800	3,390	600	4,100	-2,800	2,550	150	2,850
		2,900	3,350	600	4,100	-2,900	2,450	150	2,750
		3,000	3,300	600	4,100	-3,000	2,350	150	2,650
120	600 ~ 300 (@10)	1,000~1,800 (@100)	4,200	720	4,920	-800~-1,800 (@100)	4,200	720	4,920
		1,900	4,200	720	4,920	-1,900	4,200	660	4,920
		2,000	4,200	720	4,920	-2,000	4,200	530	4,920
		2,100	4,200	720	4,920	-2,100	4,200	450	4,920
		2,200	4,200	720	4,920	-2,200	4,080	430	4,920
		2,300	4,200	720	4,920	-2,300	3,890	420	4,730
		2,400	4,200	720	4,920	-2,400	3,720	400	4,520
		2,500	4,200	720	4,920	-2,500	3,420	150	3,720
		2,600	4,140	720	4,920	-2,600	3,280	150	3,580
		2,700	4,060	720	4,920	-2,700	3,150	150	3,450
		2,800	3,990	720	4,920	-2,800	3,020	150	3,320
		2,900	3,920	720	4,920	-2,900	2,910	150	3,210
3,000	3,850	720	4,920	-3,000	2,800	150	3,100		
150	600 ~ 300 (@10)	1,000~2,100 (@100)	5,250	900	6,000	-800~-2,100 (@100)	5,250	900	6,000
		2,200	5,250	900	6,000	-2,200	5,250	790	6,000
		2,300	5,200	900	6,000	-2,300	5,200	660	6,000
		2,400	5,090	900	6,000	-2,400	5,090	540	6,000
		2,500	4,990	900	6,000	-2,500	4,990	420	5,830
		2,600	4,890	900	6,000	-2,600	4,890	150	5,190
		2,700	4,800	900	6,000	-2,700	4,800	150	5,100
		2,800	4,710	900	6,000	-2,800	4,690	150	4,990
		2,900	4,630	900	6,000	-2,900	4,510	150	4,810
		3,000	4,550	900	6,000	-3,000	4,360	150	4,660

●PAファッションパネル (ヨコカベ)

【全工場】

厚さ (mm)	幅 (mm)	正圧				負圧			
		許容荷重 (N/m ²)	支点間距離 (mm)	アンカー寸法 (mm)	パネル長さ (mm)	許容荷重 (N/m ²)	支点間距離 (mm)	アンカー寸法 (mm)	パネル長さ (mm)
120	600 ~ 300 (@10)	1,000~1,900 (@100)	3,500	600	4,100	-800~-1,900 (@100)	3,500	600	4,100
		2,000	3,500	600	4,100	-2,000	3,500	540	4,100
		2,100	3,500	600	4,100	-2,100	3,500	440	4,100
		2,200	3,500	600	4,100	-2,200	3,330	150	3,630
		2,300	3,500	600	4,100	-2,300	3,170	150	3,470
		2,400	3,500	600	4,100	-2,400	3,020	150	3,320
		2,500	3,500	600	4,100	-2,500	2,890	150	3,190
		2,600	3,480	600	4,100	-2,600	2,770	150	3,070
		2,700	3,430	600	4,100	-2,700	2,650	150	2,950
		2,800	3,390	600	4,100	-2,800	2,550	150	2,850
		2,900	3,350	600	4,100	-2,900	2,450	150	2,750
		3,000	3,300	600	4,100	-3,000	2,350	150	2,650
150	600 ~ 300 (@10)	1,000~1,800 (@100)	4,200	720	4,920	-800~-1,800 (@100)	4,200	720	4,920
		1,900	4,200	720	4,920	-1,900	4,200	660	4,920
		2,000	4,200	720	4,920	-2,000	4,200	530	4,920
		2,100	4,200	720	4,920	-2,100	4,200	450	4,920
		2,200	4,200	720	4,920	-2,200	4,080	430	4,920
		2,300	4,200	720	4,920	-2,300	3,890	420	4,730
		2,400	4,200	720	4,920	-2,400	3,720	400	4,520
		2,500	4,200	720	4,920	-2,500	3,420	150	3,720
		2,600	4,140	720	4,920	-2,600	3,280	150	3,580
		2,700	4,060	720	4,920	-2,700	3,150	150	3,450
		2,800	3,990	720	4,920	-2,800	3,020	150	3,320
		2,900	3,920	720	4,920	-2,900	2,910	150	3,210
3,000	3,850	720	4,920	-3,000	2,800	150	3,100		



a, t : アンカー寸法

パネル長さ : L