



## 認 定 書

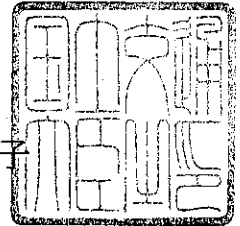
国住指第1830号  
平成14年5月17日

クリオン株式会社  
代表取締役社長 古矢松三 様

旭化成建材株式会社  
代表取締役社長 佐次洋一 様

住友金属鉱山シボレックス株式会社  
代表取締役社長 片谷恒三 様

国土交通大臣 林 寛子



下記の構造方法又は建築材料については、建築基準法第68条の26第1項(同法第88条第1項において準用する場合を含む。)の規定に基づき、同法第2条第七号及び同法施行令第107条第一号(柱:1時間)の規定に適合するものであることを認める。

### 記

1. 認定番号

FP060CN-9405

2. 認定をした構造方法又は建築材料の名称

A L Cパネル張/鉄骨柱

3. 認定をした構造方法又は建築材料の内容

別添の通り

---

認定区分	防耐火構造 耐火構造 柱<60分>		
商品名	クリオン35 <クリオン(株)> ヘーベルライト <旭化成建材(株)> スーパーボード、シボレックス50 <住友金属鉱山シボレックス(株)>		
申請者住所 (連絡先)	クリオン(株)	東京都中央区日本橋3-5-15	同和ビル
	旭化成建材(株)	東京都港区芝大門2-5-5	住友芝大門ビル
	住友金属鉱山シボレックス(株)	東京都港区新橋5-11-3	新橋住友ビル

---

---

## 認定内容

## 認定番号

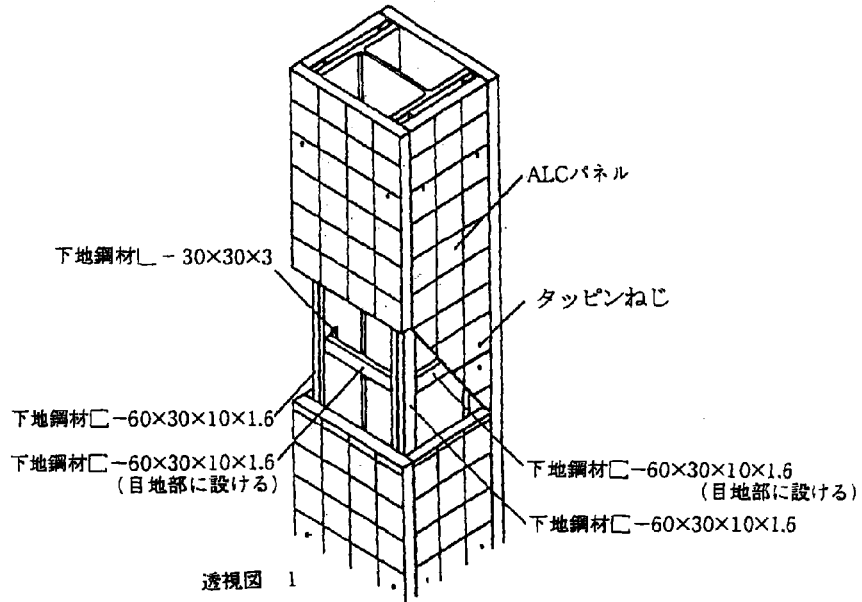
FP060CN - 9405

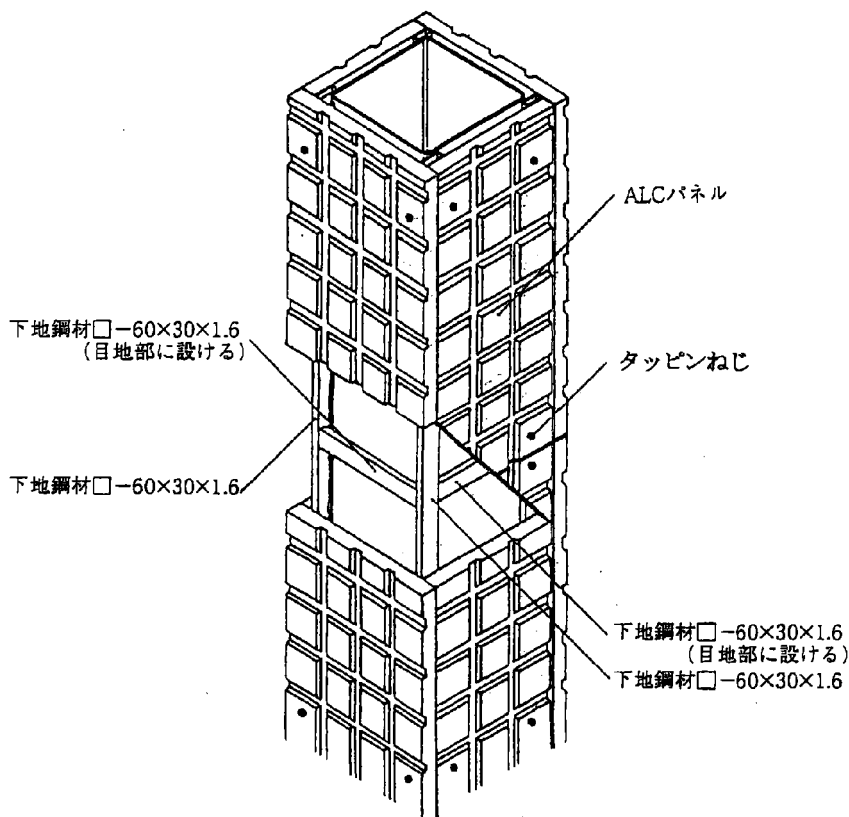
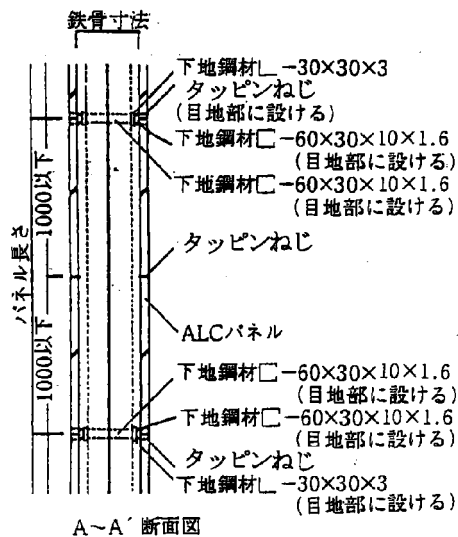
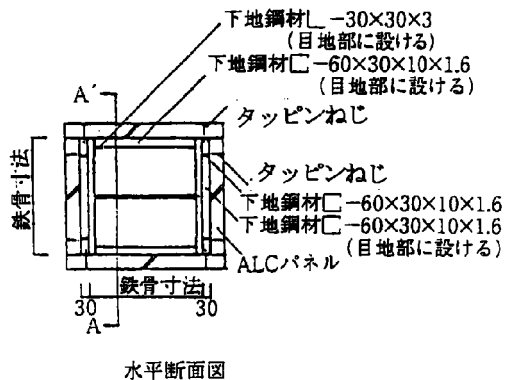
構造方法又は建築材料の 名称	ALCパネル張 / 鉄骨柱
申請者名	クリオン(株) 代表取締役社長 古矢松三 旭化成建材(株) 代表取締役社長 佐次洋一 住友金属鉱山シボレックス(株) 代表取締役社長 片谷恒三
認定年月日	平成14年5月17日

・認定した構造内容又は建築材料の内容(寸法単位:mm)

1. 部分、耐火性能の区分 柱 1時間耐火
2. 試験機関名 (財)建材試験センター 受託番号 49104・54345

3. 構造説明図 (単位 mm)





透視図 2

## 4. 材料等説明

## 4.1 主構成材料

## (1) ALC耐火被覆パネル

軽量気泡コンクリートパネル (ALCパネル) : 基本的な構成は下記のとおりとする。

- a. 品質 パネルの品質はJIS A 5416 [ 軽量気泡コンクリートパネル (ALCパネル) ] に適合するものとする。
- b. 補強材 JIS A 5505 (メタルラス)、JIS G 3532 (鉄線) およびJIS G 3551 (溶接金網) に規定されたもの、又は同等以上の品質をもつものとする。
- c. 寸法 (単位 mm)

項目	寸法		標準寸法	許容差
厚さ	A	35以上	A : 35、37	± 2
	B	30以上		
長さ	2000以下		1800、1820、2000	± 5

## 断面形状

## 平パネルの例



## 意匠パネルの例



注) 意匠パネルの容積欠損率は 6.1%以下とする。

- d. 性能 密度 450kg/m<sup>3</sup>を超えて550kg/m<sup>3</sup>未満  
 圧縮強度 3.0N/mm<sup>2</sup>以上  
 熱抵抗値 5.3tm<sup>2</sup>K/W以上 ( t : パネル厚さ (mm) )

## (2) 下地鋼材

JIS G 3350 (一般構造用軽量形鋼) に規定するリップ溝形鋼 C - 60×30×10×1.6を用いることを原則とし、JIS G 3101 (一般構造用圧延鋼材) に規定する山形鋼 L - 30×30×3 ( L = 100以上) を必要により用いる。

## 4.2 副構成材

## (1) 接合材

パネルを下地鋼材に取付ける場合のタッピンねじは呼び径4.8mm以上、頭径11mm以上、長さ45mm以

上とする。また、その材質等はJIS B 1125（ドリリングタッピンねじ）の規定による。

(2) 補修材

パネル製造業者が指定する専用補修材を使用する。

5. 標準仕様

(1) 躯体鉄骨柱に予め下地鋼材を取り付けるための墨を出す。

(2) パネルを取付けるための下地鋼材（C - 60×30×10×1.6）は、フランジ面の両端に柱と平行に溶接して取り付ける。

(3) 柱に直交する下地鋼材（C - 60×30×10×1.6）を、パネル突き合せ部に取り付ける。

(4) パネルは破損に注意しながら、専用工具を用いて柱の寸法に合わせて切断する。

(5) 柱のフランジ面を先に、ついで直交方向のパネルを下地鋼材にタッピンねじを用いて取り付ける。

(6) タッピンねじの頭はパネル表面より5～10mm沈み込むようにし、穴は補修材で埋める。

6. 付帯条件

なし

7. 注意事項

当該認定書において、「建築基準法の一部を改正する法律」（平成10年法律第100号）による改正前の建築基準法の規定による建設大臣の認定仕様がある場合は、平成14年6月1日以降は「建築基準法の一部を改正する法律」（平成10年法律第100号）による改正後の建築基準法の規定による当該認定仕様に係る国土交通大臣の認定仕様を用いるものとする。