

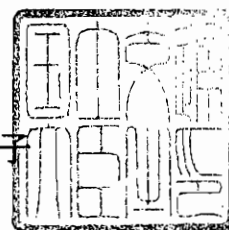


# 認定書

国住指第1866号  
平成14年5月17日

ウベボード株式会社	代表取締役社長	若本良隆	様
株式会社エーアンドエーマテリアル	代表取締役社長	飯塚洲一	様
株式会社大嶽名古屋	代表取締役社長	大嶽英雄	様
小野田化学工業株式会社	代表取締役社長	和田直蔵	様
神島化学工業株式会社	代表取締役社長	田中 厚	様
山王セラミックス株式会社	代表取締役社長	今田明良	様
四国浅野スレート株式会社	代表取締役社長	浅田勇夫	様
第一スレート工業株式会社	代表取締役	吉田耕太郎	様
ダイスレ工業株式会社	代表取締役	足立一三	様
中越テック株式会社	代表取締役	岩川 熙	様
東京スレート株式会社	取締役社長	松下敦雄	様
東北浅野スレート株式会社	代表取締役専務	星野嘉邦	様
東洋スレート株式会社	取締役社長	中島由雄	様
ナイガイ株式会社	代表取締役社長	梅澤貞次	様
ニチアス株式会社	代表取締役社長	田中 勇	様
日光化成株式会社	代表取締役	利倉一晴	様
日本インシュレーション株式会社	代表取締役社長	柿木克己	様
株式会社ノザワ	取締役社長	野澤俊也	様
三菱マテリアル建材株式会社	代表取締役社長	野田文彦	様
株式会社ミエスレート	代表取締役社長	和田山久司	様
村檜スレート工業株式会社	取締役社長	村檜栄一	様
大和スレート株式会社	代表取締役	浅田勇夫	様
横浜スレート工業株式会社	取締役社長	木下貞雄	様
クリオン株式会社	代表取締役社長	古矢松三	様
旭化成建材株式会社	代表取締役社長	佐次洋一	様
住友金属鉱山シボレックス株式会社	代表取締役社長	片谷恒三	様

国土交通大臣 林 寛子



下記の構造方法又は建築材料については、建築基準法第68条の26第1項(同法第88条第1項において準用する場合を含む。)の規定に基づき、同法第2条第七号及び同法施行令第107条第一号(柱:2時間)の規定に適合するものであることを認める。

## 記

### 1. 認定番号

FP120CN-9417

### 2. 認定をした構造方法又は建築材料の名称

A L Cパネル／繊維混入けい酸カルシウム耐火被覆板2号合成被覆／鉄骨柱

### 3. 認定をした構造方法又は建築材料の内容

別添の通り

認定区分	防耐火構造 耐火構造 柱<120分>
商品名	クリオン<クリオン㈱> ヘーベル<旭化成建材㈱> シボレックス<住友金属鉱山シボレックス㈱>
申請者住所 (連絡先)	認定内容末尾参照

認定内容

## 認定番号

FP120CN - 9417

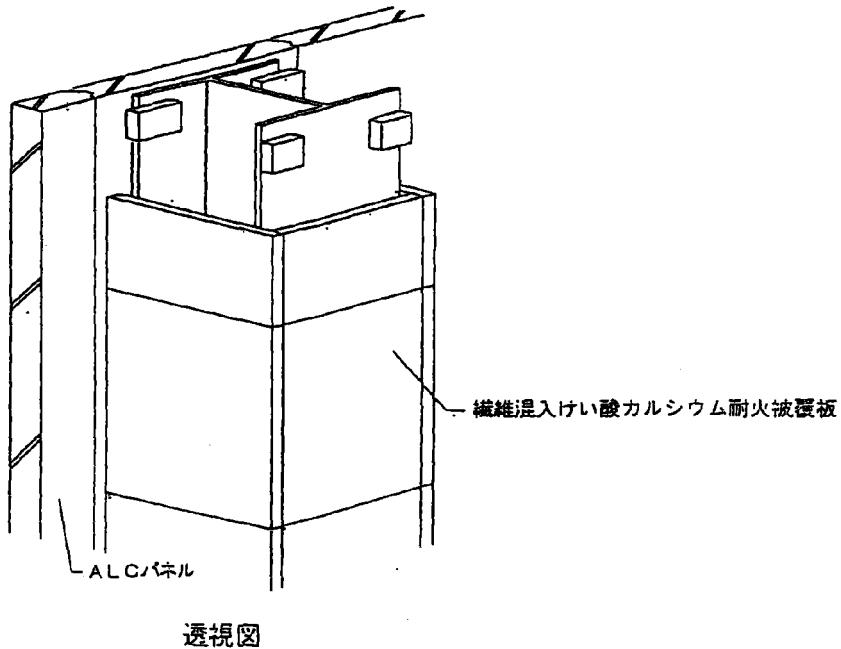
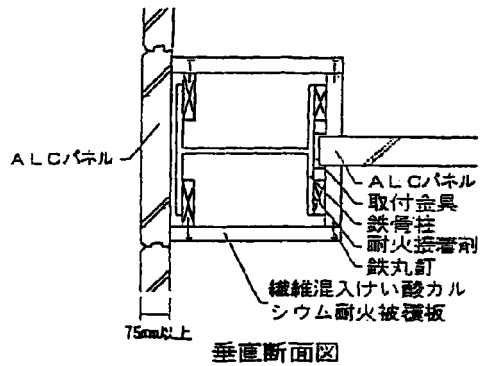
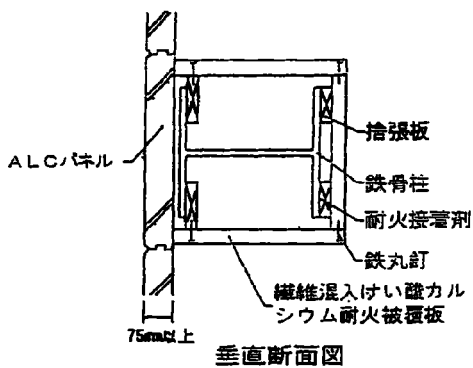
構造方法又は建築材料の 名称	ALCパネル / 繊維混入けい酸カルシウム耐火被覆 板2号合成被覆 / 鉄骨柱
申請者名	<p>ウベボード㈱ 代表取締役社長 若本良隆          ㈱エーアンドエーマテリアル 代表取締役社長 飯塚洲一          ㈱大嶽名古屋 代表取締役社長 大嶽英雄          小野田化学工業㈱ 代表取締役社長 和田直蔵          神島化学工業㈱ 代表取締役社長 田中 厚          山王セラミックス㈱ 代表取締役社長 今田明良          四国浅野スレート㈱ 代表取締役社長 浅田勇夫          第一スレート工業㈱ 代表取締役 吉田耕太郎          ダイスレ工業㈱ 代表取締役 足立一三          中越テック㈱ 代表取締役 岩川 熙          東京スレート㈱ 取締役社長 松下敦雄          東北浅野スレート㈱ 代表取締役専務 星野嘉邦          東洋スレート㈱ 取締役社長 中島由雄          ナイガイ㈱ 代表取締役社長 梅澤貞次          ニチアス㈱ 代表取締役社長 田中 勇          日光化成㈱ 代表取締役 利倉一晴          日本インシュレーション㈱ 代表取締役社長 柿木克己          ㈱ノザワ 取締役社長 野澤俊也          三菱マテリアル建材㈱ 代表取締役社長 野田文彦          ㈱ミエスレート 代表取締役社長 和田山久司          村樫スレート工業㈱ 取締役社長 村樫栄一          大和スレート㈱ 代表取締役 浅田勇夫          横浜スレート工業㈱ 取締役社長 木下貞雄</p>

	クリオン(株) 代表取締役社長 古矢松三 旭化成建材(株) 代表取締役社長 佐次洋一 住友金属鉱山シボレックス(株) 代表取締役社長 片谷恒三
認定年月日	平成14年5月17日

• 認定した構造内容又は建築材料の内容(寸法単位: mm)

1. 主たる用途 柱 2時間耐火
2. 構造説明図(単位 mm)

耐火被覆板の厚さ: 45mm



### 3. 材料等説明

#### 3.1 ALCパネル

##### (1) 主構成材料

軽量気泡コンクリートパネル（ALCパネル）：基本的な構成は下記のとおりとする。

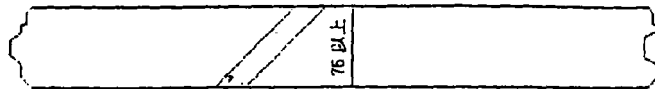
- a. 品質：パネルの品質はJIS A 5416〔軽量気泡コンクリートパネル（ALCパネル）〕に適合するものとする。
- b. 補強材：JIS G 3101（一般構造用圧延鋼材）、JIS G 3532（鉄線）に規定されたもの、又は同等以上の品質をもつものとする。
- c. 寸法および断面形状

厚さ 75mm以上（許容差 $\pm 2$ mm）

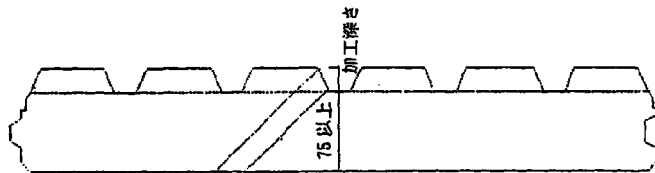
長さ 6000mm以下（許容差 $\pm 5$ mm）

##### 断面形状

##### 平パネルの例



##### 意匠パネルの例（溝加工した残り寸法が75mm以上のもの）



- d. 性能
  - 密度 450kg/m<sup>3</sup>を超えて550kg/m<sup>3</sup>未満
  - 圧縮強度 3.0N/mm<sup>2</sup>以上
  - 熱抵抗値 5.3tm<sup>2</sup>K/W以上（t：パネル厚さ（mm））

##### (2) 副構成材料

##### a. パネル取付け金物

JIS G 3101（一般構造用圧延鋼材）の規定に適合するもの、又は同等以上の品質をもつものとする。その形状及び寸法はパネル製造会社の指定するものとする。

##### b. 鉄筋

JIS G 3112（鉄筋コンクリート用棒鋼）に規定するもの、又は同等以上の品質をもつものとし、その種別は特記による。

##### c. 耐火目地材

建設大臣認定不燃第1022号（ロックウール保温材）の認定品で、JIS A 9504（人造鉱物繊維保温材）のロックウール保温板に規定する密度80kg/m<sup>3</sup>程度のもの、又はJIS R 3311（セラミックファイバーブランケット）の材質と同等以上の品質をもつもので、密度は80kg/m<sup>3</sup>程度のものとする。

#### 3.2 繊維混入けい酸カルシウム耐火被覆板2号（以下耐火板という）

## (1) 主構成材料

耐火板 不燃第1061号二種2号及びJIS A 5430(繊維強化セメント板)に適合するものとする。

## (2) 副構成材料

## (イ) 耐火接着材

(a) 成分 けい酸ソーダ 50%以上(重量比)

無機繊維

耐熱添加剤 35%以下(重量比)

(b) 性能 接着強さ(最終値) 0.098N/mm<sup>2</sup>以上

耐熱度 1000 以上

硬化時間 約8時間

(c) 形状 ペースト状

## (ロ) 取付け金物

(a) くぎ JIS A 5508(くぎ)の規定に合格するもの、又は同等品とする。

(b) かすがい JIS G 3101(一般構造用圧延鋼材)の規定に合格する品質のもの、又は同等品とする。

## 4. 標準仕様

## 4.1 ALCパネル(以下パネルという)の施工

## (1) 準備

- a. 下地鋼材は、パネルの取付に支障のないものとし、精度良く取り付ける。
- b. 窓および出入口などの開口部には、耐力上有効な開口補強鋼材を設ける。

## (2) 建込み

## a. 外壁横壁パネル

パネルは表裏を確認し、長辺を突き付け、建て込む。

パネルは、両端部に座掘り加工した孔、あるいはパネルに内設されたアンカーを用い、フックボルトあるいはイナズマプレートとボルトにより下地鋼材に取り付ける。

座掘り加工した孔は、パネル取付け後専用補修材を用いて補修する。

上記によらない構法でパネルを取付ける場合は、施工図に従い専用金物によって取り付ける。

## b. 外壁縦壁パネル

パネルは表裏を確認し、長辺を突き付け、建て込む。

ロッキング構法の場合は、パネル両端部に内設されたアンカーを用い、パネル短辺中央に設置された受け金物およびボルト、プレートなどの取付け金物により下地鋼材に取り付ける。

スライド構法の場合は、各パネル縦目地空洞部のパネル下部には受け金物に溶接された目地鉄筋を、パネル上部には、目地鉄筋付き金物を挿入し下地鋼材に取り付ける。

目地鉄筋を配した縦目地空洞部にはモルタルを充填する。

上記によらない構法でパネルを取付ける場合は、施工図に従い専用金物によって取り付ける。

## c. 間仕切壁パネル

パネルは長辺を突き付け、建て込む。

縦壁パネル上部は、予め固定された専用チャンネルあるいはL形金物などに取り付ける。

縦壁パネル下部はパネル短辺中央に配したフットプレートを打込みピンなどを用いて床面に取付ける構法あるいは長辺目地ごとに配した目地鉄筋を床面または基礎部に固定し取付ける構法とする。

目地鉄筋を配した縦目地空洞部にはモルタルを充填する。

上記によらない構法でパネルを取付ける場合は、施工図に従い専用金物によって取り付ける。

横壁パネルは外壁横壁パネルに準ずる。

#### (3) 目地取合部などの処理

パネルの伸縮目地には耐火目地材（ロックウールまたはセラミックファイバークラケット）を詰める。

外壁パネルのパネル間目地にはシーリング材を施す。

パネルとはり、柱、床、壁体などと取合う隙間は、ロックウールまたはセラミックファイバークラケット、モルタル、軽量セメントモルタル、または同等以上の不燃性を有する材料を充填する。

### 4.2 耐火板の施工

#### (1) 鉄骨の清掃

耐火板被覆の施工に先立って、鉄骨面は施工に支障のないように清掃する。

#### (2) 接着の方法

接着材の塗布量は接着部面積 1 m<sup>2</sup>当たり 1 kgを標準とする。

耐火板を鉄骨面に接着するには接着材塗布面積を全面積の30%以上とし、5点以上の点又は3本以上の帯状に接着材を塗布して圧着する。

耐火板相互あるいは、耐火板と捨張板と接着する場合は、接着面の全面に一樣に接着材を塗布して圧着する。

捨張材を鉄骨に接着する場合は、接着面の全面に接着材を塗布して所定の位置に圧着する。

捨張板の接着は、耐火板施工に先立って施工する。

#### (3) 捨張板

耐火板の補強又は鉄骨表面と耐火板裏面との間に隙間を設ける必要がある場合には捨張板を用いる。

捨張板は、耐火板と同一材質とし、その寸法は鉄骨寸法あるいは当該部分の仕上げ寸法などから割出す。

捨張板は厚さ20mm以上、見付巾は100mm以上とする。

捨張板の接着方法は4.2(2) による。

#### (4) 取付け金物

接着材が完全に硬化するまでの補強として、くぎ止め又はかすがい止めを行う。

耐火板相互あるいは耐火板と捨張板とは、くぎ止めにて補強する。くぎは耐火板の端から30～40mm離して相手板のほぼ中央に打ち込む。くぎ止めの間隔は450mm以内とする。

### 4.3 ALCパネル及び耐火板の取合部の処理

(1) ALCパネル又はALCパネル取付け金物と耐火板との接合箇所は接着材を取合箇所全面に塗布する。

(2) 必要に応じて補助金物をALCパネルに取付けて補強する。補強金物の取付けに当たってはALCパネ

ルの性能に支障を与えない範囲とする。

5. 付帯条件

なし

6. 注意事項

当該認定書において、「建築基準法の一部を改正する法律」(平成10年法律第100号)による改正前の建築基準法の規定による建設大臣の認定仕様がある場合は、平成14年6月1日以降は「建築基準法の一部を改正する法律」(平成10年法律第100号)による改正後の建築基準法の規定による当該認定仕様に係る国土交通大臣の認定仕様を用いるものとする。

7. 認定会社名一覧

会社名	所在地
ウベボード(株)	山口県宇部市大字沖宇部字沖の山525 - 125
(株)エーアンドエーマテリアル	東京都港区芝大門2 - 12 - 10
(株)大嶽名古屋	愛知県安城市御幸本町4 - 15
小野田化学工業(株)	東京都千代田区丸の内1 - 8 - 2
神島化学工業(株)	大阪府大阪市中央区高麗橋4 - 2 - 7
山王セラミックス(株)	東京都大田区大森北1 - 19 - 6
四国浅野スレート(株)	香川県高松市香西本町17
第一スレート工業(株)	東京都千代田区佐久間町河岸51
ダイスレ工業(株)	兵庫県加古川市野口町北野字向新田790 - 1
中越テック(株)	東京都目黒区青葉台1 - 12 - 11
東京スレート(株)	東京都大田区蒲田1 - 1 - 7
東北浅野スレート(株)	山形県米沢市大字赤崩山王浦18710 - 2
東洋スレート(株)	大阪府大阪市城東区放出西1 - 2 - 43
ナイガイ(株)	東京都墨田区緑4 - 19 - 7
ニチアス(株)	東京都港区芝大門1 - 1 - 26
日光化成(株)	大阪府大阪市北区大淀北1 - 6 - 41
日本インシュレーション(株)	大阪府大阪市浪速区大国1 - 1 - 6
(株)ノザワ	兵庫県神戸市中央区浪花町15
三菱マテリアル建材(株)	東京都新宿区新宿2 - 3 - 10 新宿御苑ビル3F
(株)ミエスレート	三重県四日市市生桑町945
村堰スレート工業(株)	東京都墨田区業平1 - 20 - 10
大和スレート(株)	香川県高松市天神前1 - 21
横浜スレート工業(株)	群馬県邑楽郡千代田町大字下中森320
クリオン(株)	東京都中央区日本橋5 - 5 - 15 同和ビル
旭化成建材(株)	東京都港区芝大門2 - 5 - 5 住友芝大門ビル
住友金属鉱山シボレックス(株)	東京都港区新橋5 - 11 - 3 新橋住友ビル