



## 認 定 書

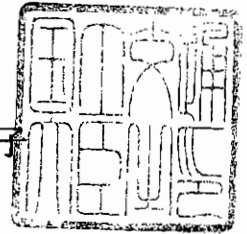
国住指第1843号  
平成14年5月17日

クリオン株式会社  
代表取締役社長 古矢松三 様

旭化成建材株式会社  
代表取締役社長 佐次洋一 様

住友金属鉱山シボレックス株式会社  
代表取締役社長 片谷恒三 様

国土交通大臣 林 寛子



下記の構造方法又は建築材料については、建築基準法第68条の26第1項(同法第88条第1項において準用する場合を含む。)の規定に基づき、同法第2条第七号の二及び同法施行令第107条の2第二号(軒裏:45分間)の規定に適合するものであることを認める。

### 記

1. 認定番号

QF045RS-9103

2. 認定をした構造方法又は建築材料の名称

ALCパネル張/木製軸組下地・鉄骨下地軒裏

3. 認定をした構造方法又は建築材料の内容

別添の通り

認定区分	防耐火構造 準耐火構造 軒裏<45分>
商品名	クリオンエースボード, クリオンライト <クリオン(株)> パワーボード, ヘーベルライト <旭化成建材(株)> スーパーボード, シボレックス50 <住友金属鉱山シボレックス(株)>
申請者住所 (連絡先)	クリオン(株) 東京都中央区日本橋3-5-15 同和ビル 旭化成建材(株) 東京都港区芝大門2-5-5 住友芝大門ビル 住友金属鉱山シボレックス(株) 東京都港区新橋5-11-3 新橋住友ビル

## 認定内容

## 認定番号

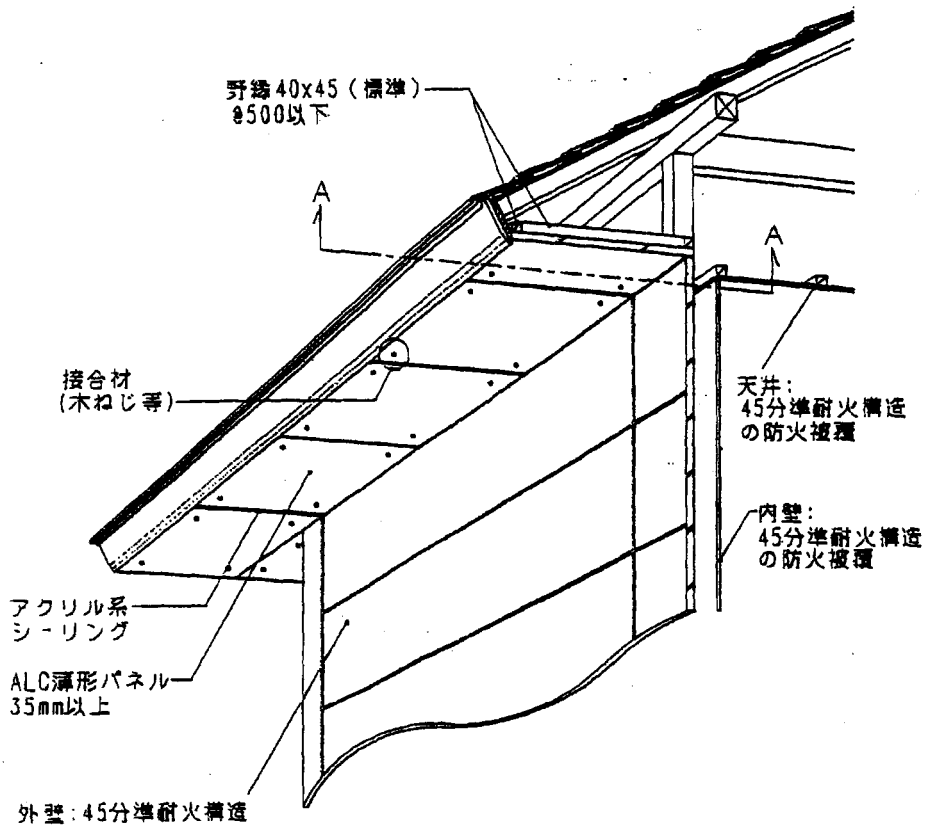
QF045RS - 9103

構造方法又は建築材料の名称	ALCパネル張/木製軸組下地・鉄骨下地軒裏
申請者名	クリオン(株) 代表取締役社長 古矢松三 旭化成建材(株) 代表取締役社長 佐次洋一 住友金属鉱山シボレックス(株) 代表取締役社長 片谷恒三
認定年月日	平成14年5月17日

・認定した構造内容又は建築材料の内容(寸法単位: mm)

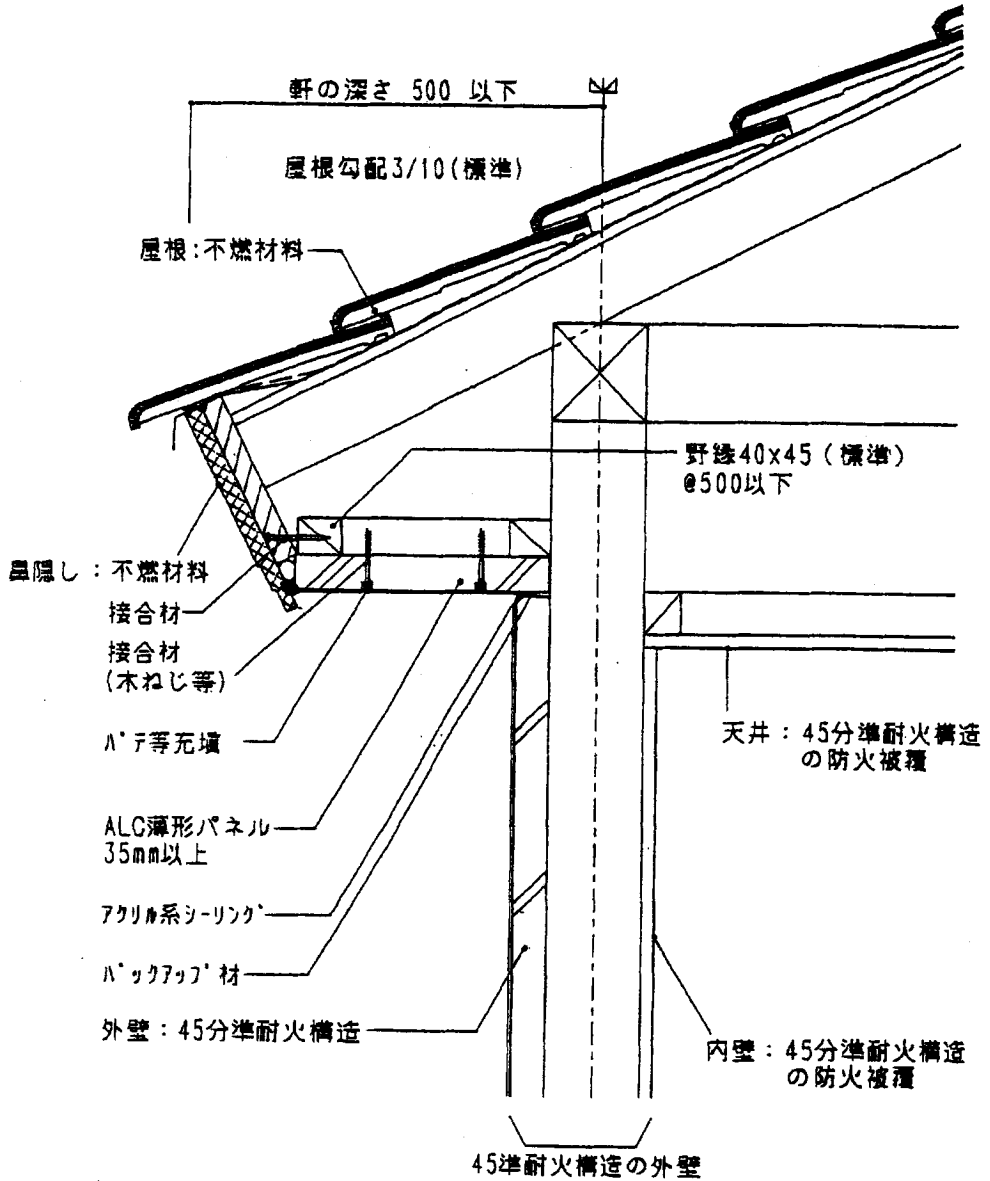
1. 部分、耐火性能の区分 軒裏 45分準耐火
2. 試験機関名 (助建材試験センター 受託番号 3826、4081、6077、9827、14976、21634、21928、28461、29628、29629、35916、383307)
3. 構造説明図(単位 mm)

(1) 透視図



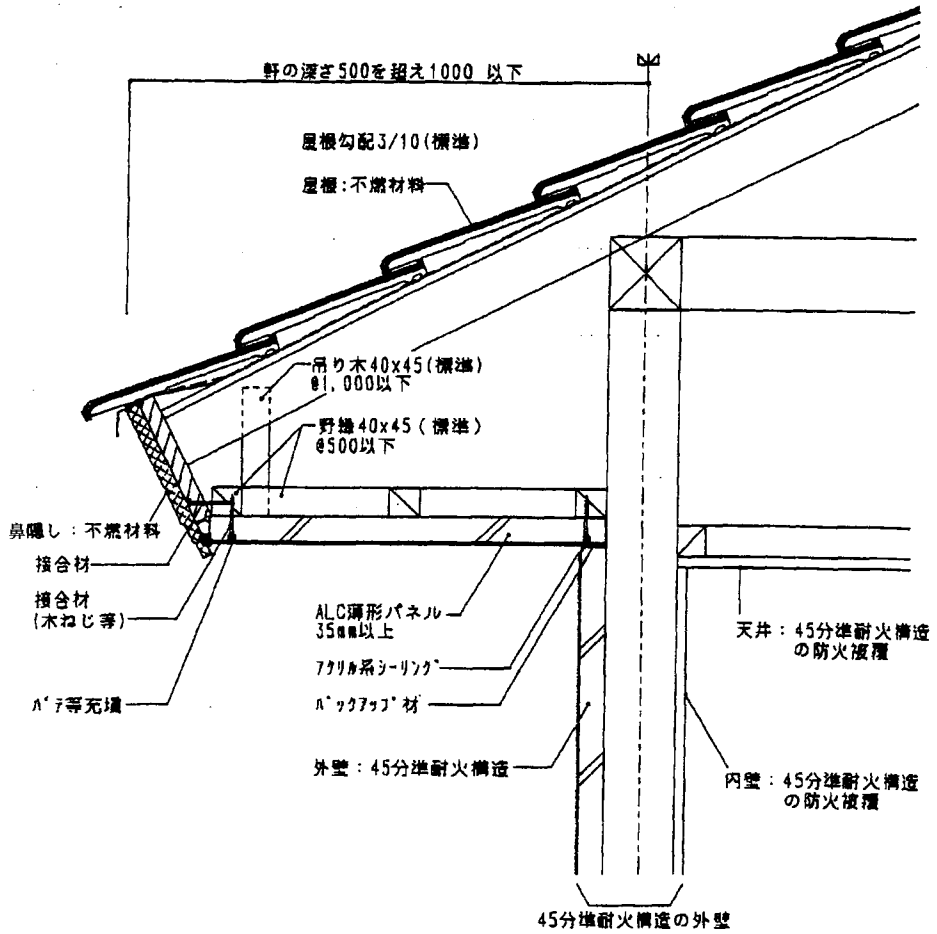
(2) 軒部垂直断面図

イ. 軒の深さ500以下の場合



A~A断面図

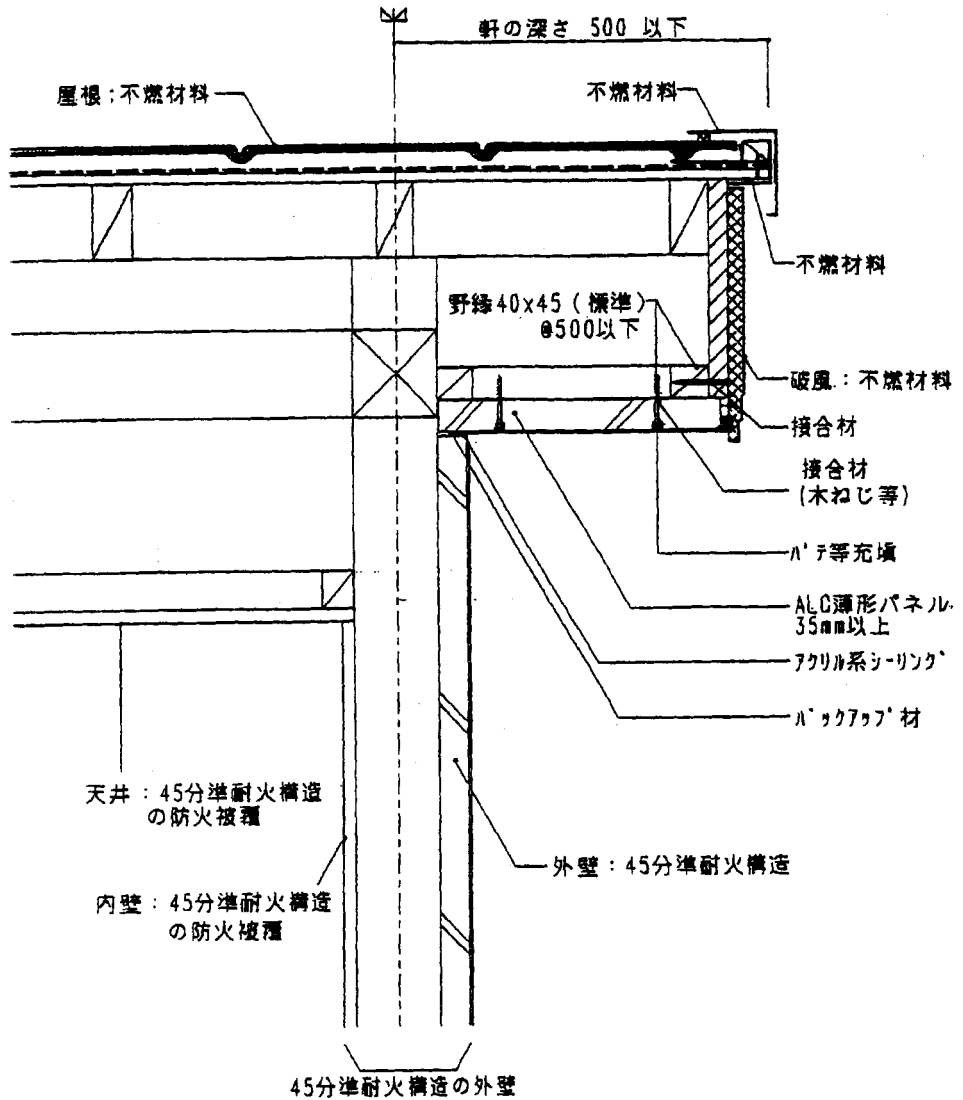
ロ. 軒の深さ500を超える場合



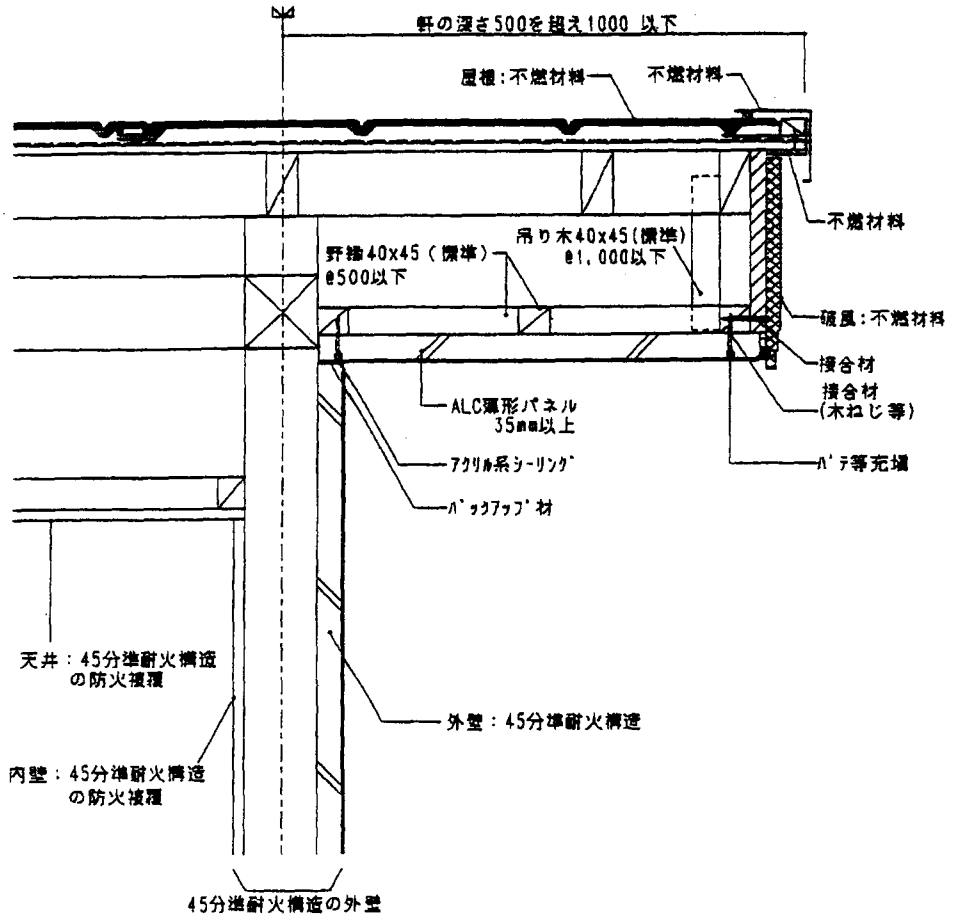
A~A断面図

(3) けらば部垂直断面図

イ. 軒の深さ500以下の場合

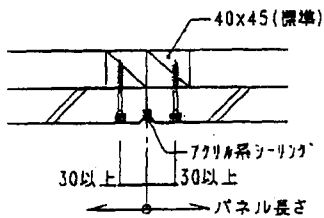


ロ. 軒の深さ500を超える場合

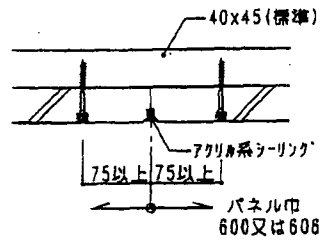


(4) 目地部詳細図

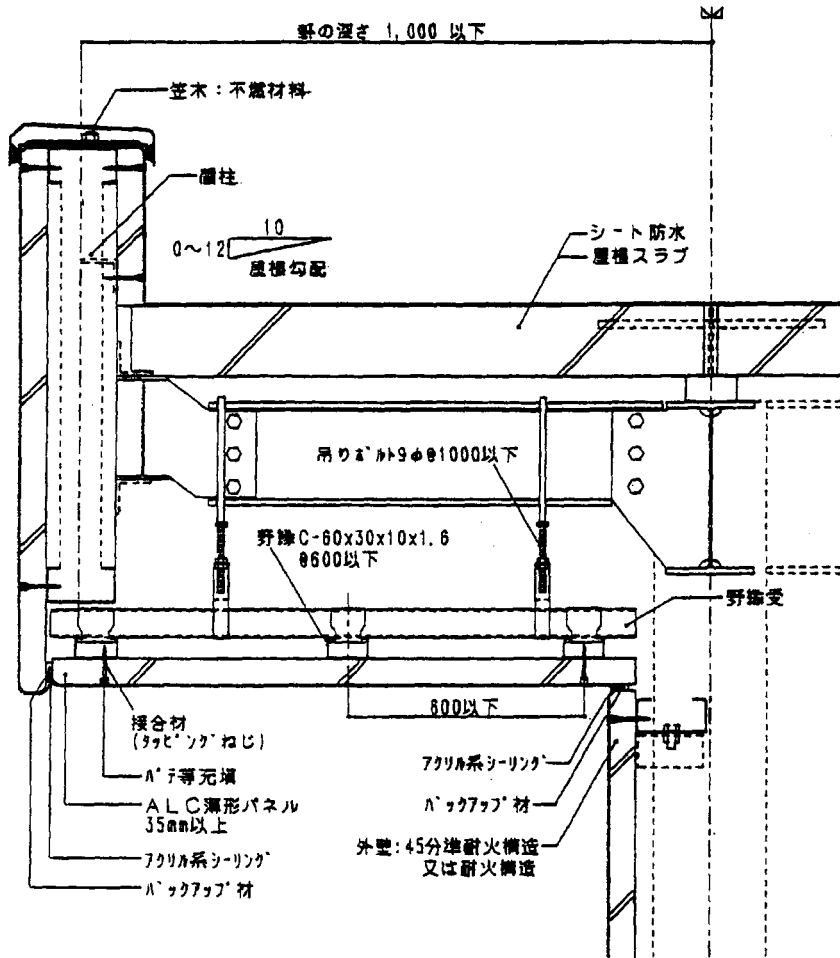
イ. 短辺目地断面



ロ. 長辺目地断面

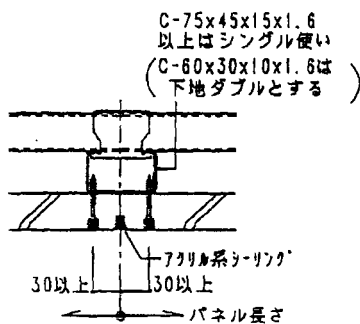


(5) 軒部垂直断面図 (鉄骨造)

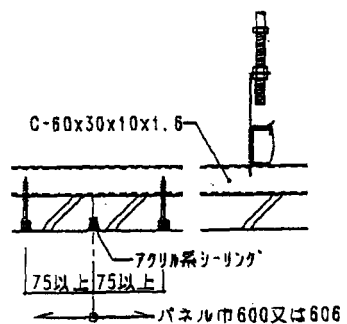


(6) 目地部詳細図 (鉄骨造)

イ. 短辺目地断面



ロ. 長辺目地断面





4. 材料等説明

4. 1 主構成材料

① 外装材

軽量気泡コンクリートパネル(ALCパネル)：基本的な構成は下記のとおりとする。

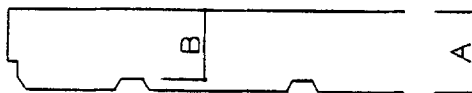
- a. 品質 パネルの品質はJIS A 5416〔軽量気泡コンクリートパネル(ALCパネル)〕に適合するものとする。
- b. 補強材 JIS A 5505(メタルラス)、JIS G 3551(溶接金網)およびJIS G 3532(鉄線)に規定されたもの、又は同等以上の品質をもつものとする。
- c. 寸法及び形状(単位 mm)

項目	寸法		標準寸法		許容差
厚さ	A	35以上	A : 35, 37, 50		± 2
	B	30以上			
長さ	3000以下		厚35・37	1800、1820、2000	± 5
			厚 50	1800、1820、2000 2400、2700、3000	

平パネルの断面形状の例



意匠パネルの断面形状の例



- d. 性能
  - 密度 450kg/m<sup>3</sup>を超えて550kg/m<sup>3</sup>未満
  - 圧縮強度 3.0N/mm<sup>2</sup>以上
  - 熱抵抗値 5.3tm<sup>2</sup>K/W以上 (t : パネル厚さ(mm))

② 野縁、吊り木(吊りボルト)

- a. 木造下地：野縁および吊り木 木40×45mm(標準)
- b. 不燃下地：野縁 リップみぞ型鋼 C - 60×30×10×1.6以上(JIS G 3350)、吊りボルト 9φとし、構造上支障のないものとする。

4. 2 副構成材

① 接合材(単位 mm)

下地	接合材	パネル厚	寸 法			材質等
			呼び径	頭径	長さ	
木造下地	木ねじ	35・37	4.8以上	11以上	60以上	JIS B 1112(十字穴付木ねじ)の規定による
		50			70以上	
不燃下地	タッピンねじ	35・37	4.m以上	11以上	45以上	JIS B 1125(ドリリングタッピンねじ)の規定による
		50			60以上	

## ② シーリング材

アクリル系シーリング材若しくは、同等以上の性能を有するものとする。

## ③ バックアップ材

JIS A 9504(人造鉱物繊維保温材)、JIS R 3301(セラミックファイバープランケット)、JIS G 3131(電気亜鉛めっき銅板)、耐火目地材、又は同等以上の不燃性を有するものとする。

## 4. 3 構造の適用範囲

## ① 木造(軸組)

## ② 鉄骨造

## 5. 標準仕様

## 5. 1 下地

## (1) 野縁

## ① 木造下地の場合

野縁は木材40×45mm(標準)を使用し、500mm以下の間隔で不陸のないように取り付ける。

## ② 不燃下地の場合

野縁はリップみぞ型鋼C-60×30×10×1.6以上を使用し、600mm以下の間隔で不陸のないように取り付ける。

## (2) 吊り木

## ① 木造下地の場合

軒の深さが500mmを超える場合には、吊り木によって野縁先端を吊る構造とする。ただし、軒の出の最大寸法は、1000mmとする。

吊り木は、木材40×45mm(標準)を使用し、1000mm以下の間隔で設ける。

## ② 不燃下地の場合

軒の深さ方向に2本の吊りボルトによって、野縁受けを吊る構造とする。

吊りボルトは9φを使用し、1000mm以下の間隔で設ける。ただし、軒の出の最大寸法は、1000mmとする。

## 5. 2 パネルの取り付け

## ① パネル間の目地に隙間を生じない様に接合する。

② 接合材によりパネルを下地軸組にとめつける。この際接合材はパネル1枚につき6本以上としパネル端より30mm以上入った位置にとめる。また、接合材の頭は表面より5～10mm沈ませておき、生じた凹部は専用補修材又は、合成樹脂系パテで埋める。

5. 3 補修

施工後損傷箇所がある場合は必要に応じて補修を行う。

5. 4 シーリング

継目部分は、バックアップ材及びシーリング材によりシールする。

5. 5 表面仕上

防火上支障のない材料で表面仕上げを行う。

5. 6 その他

以上の他、技術基準の規定に準ずるものとする。

6. 付帯条件 なし

7. 注意事項

当該認定書において、「建築基準法の一部を改正する法律」(平成10年法律第100号)による改正前の建築基準法の規定による建設大臣の認定仕様がある場合は、平成14年6月1日以降は「建築基準法の一部を改正する法律」(平成10年法律第100号)による改正後の建築基準法の規定による当該認定仕様に係る国土交通大臣の認定仕様を用いるものとする。