

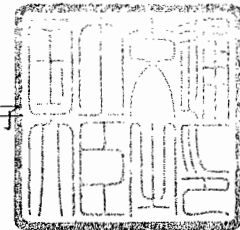


# 認 定 書

国住指第 6168 号  
平成 14 年 5 月 31 日

クリオン株式会社  
代表取締役社長 古矢松三 様

国土交通大臣 林 寛子



下記の構造方法又は建築材料については、建築基準法第 68 条の 26 第 1 項（同法 88 条第 1 項において準用する場合を含む。）の規定に基づき、同法第 30 条及び同法施行令第 22 条の 3（界壁の遮音構造）の規定に適合するものであることを認める。

## 記

1. 認定番号  
S01-9100
2. 認定をした構造方法又は建築材料の名称  
グラスウール充てん／両面せっこうボード張／ALC板下地（自立）間仕切壁
3. 認定をした構造方法又は建築材料の内容  
別添の通り

遮音構造 遮音(個)第152号一両面石膏ボード(9.5mm)取付け、グラスウール(100mm)充填ALC板(100mm)間仕切壁(211~287mm) <クリオン NR-2> 618-500-767

クリオン(株) 東京都中央区日本橋3-5-15(同和ビル4F)

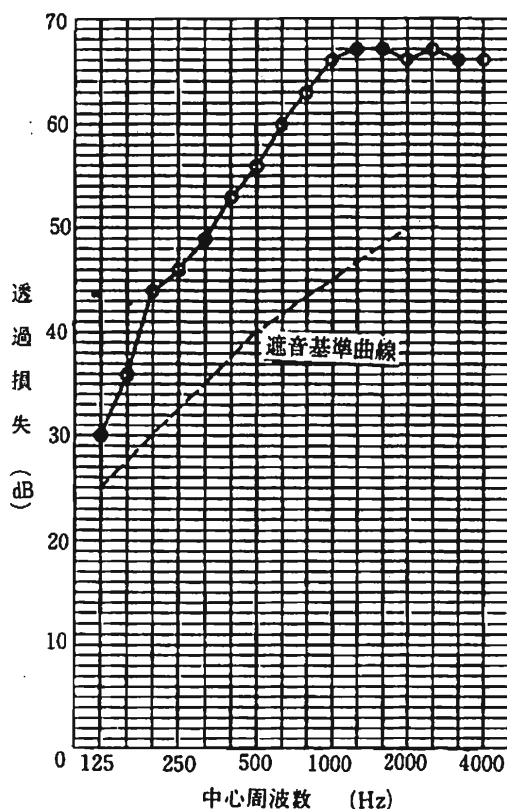
指定番号	<del>遮音(個)第152号</del>	指定年月日:平成元年5月2日 (変更:平7.8.8)
品目名	<del>両面石膏ボード(9.5mm)取付け、グラスウール(100mm)充填ALC板(100mm)間仕切壁(211~287mm)</del>	申請者名: <del>日本オート工業(株)東京都渋谷区恵比寿4-20-3(恵比寿ガーデンプレイスタワー)</del>
商品名	<del>クリオンNR-2</del> (商品名変更:平12.5.10)	工場名:千葉工場 千葉県市原市八幡海岸通り2066-6 TEL(03)5424-3611 大阪工場 大阪府高石市高砂1-11 TEL(0436)41-3171 九州工場 福岡県京都郡荏田町長浜町33 TEL(0722)68-1893 TEL(093)434-1411

1. 部分、遮音性能の区分 長屋又は共同住宅の界壁
2. 試験機関名 (財)小林理学研究所 受託番号 63-30、63-31
3. 透過損失測定結果

耐火五六〇号

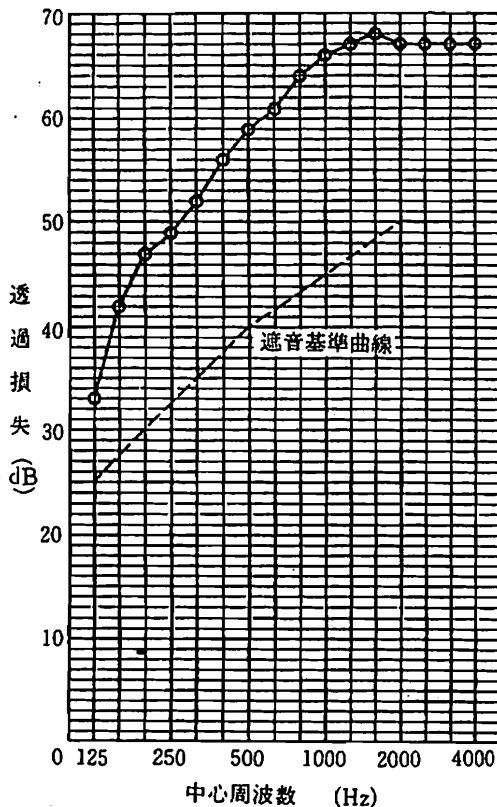
本界壁構造は、厚さ9.0mm、比重0.73の~~石膏ボード~~<sup>せっこうボード</sup>を使用した場合(遮音性能試験時)

- ① 受託番号63-30  
~~両面石膏ボード~~<sup>せっこうボード</sup>(9mm)取付  
 ALC板(100mm)  
 グラスウール(50mm)充填  
 間仕切壁(210mm)  
 面密度  
 一般断面 69.1kg/m<sup>2</sup>  
 全体平均 74.4kg/m<sup>2</sup>



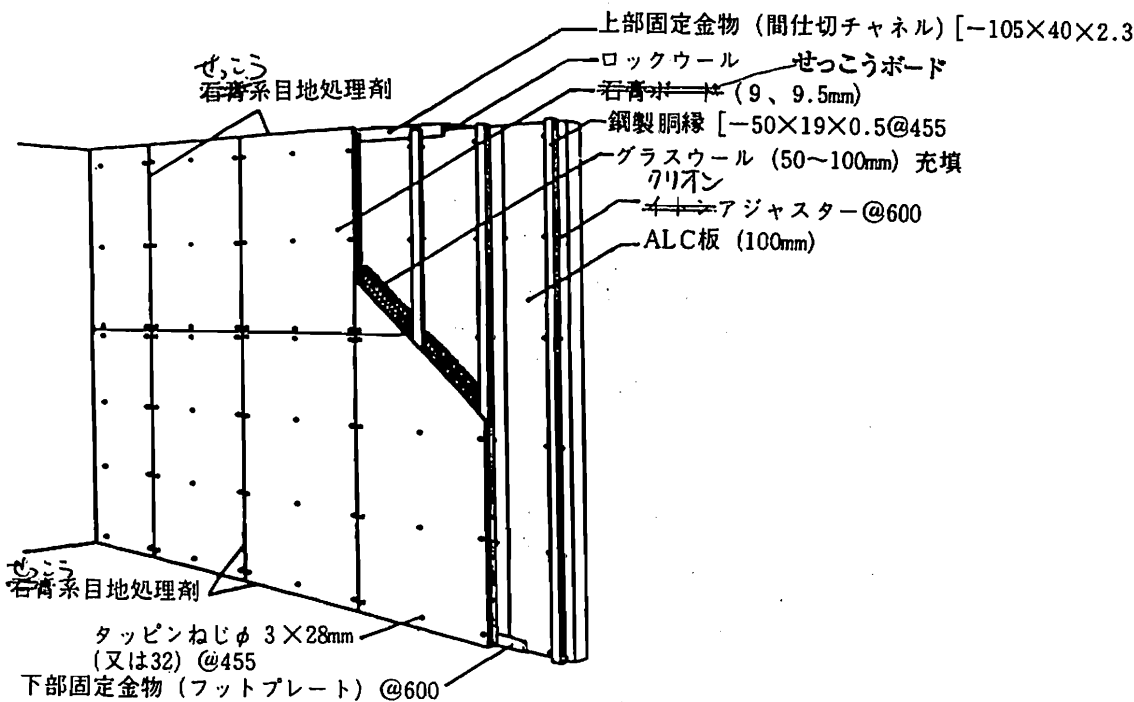
遮音 (個) 第152号一両面石膏ボード (9.5mm) 取付け、グラスウール (100mm) 充填ALC板 (100mm) 間仕切壁 (211~287mm) <クリオン NR-2 >

- ② 受託番号63-31
- 両面石膏ボード (9mm) 取付
- ALC板 (100mm)
- グラスウール (100mm) 充填
- 間仕切壁 (230mm)
- 面密度
- 一般断面 70.0kg/m<sup>2</sup>
- 全体平均 75.4kg/m<sup>2</sup>



耐火五六〇号

4. 構造説明図 (単位 mm)

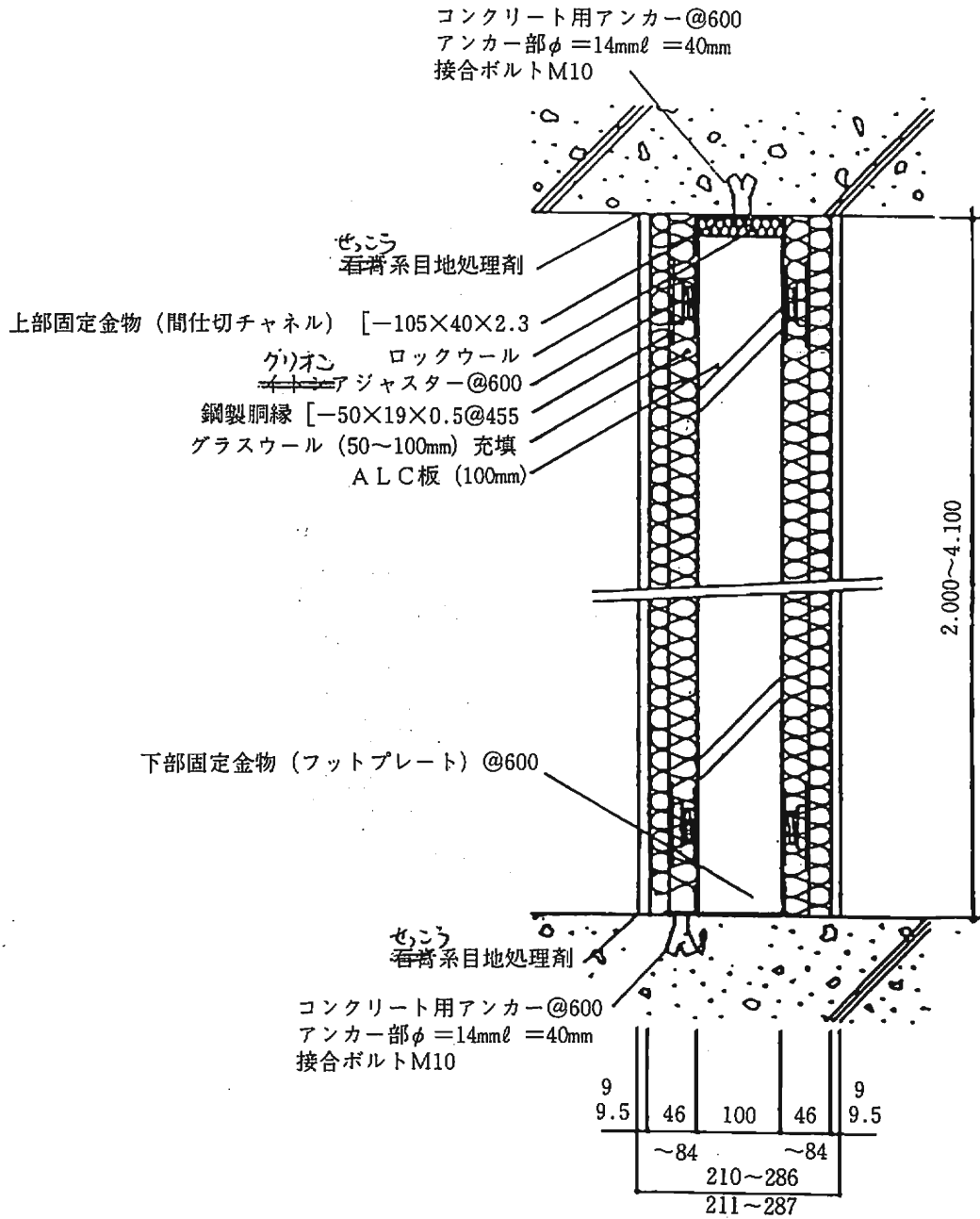


透視図

遮音構造

遮音 (個) 第152号一両面石膏ボード (9.5mm) 取付け、グラスウール (100mm) 充填ALC板 (100mm) 間仕切壁 (211~287mm) <イトン NR-2 >

618-500-769



耐火三九六号

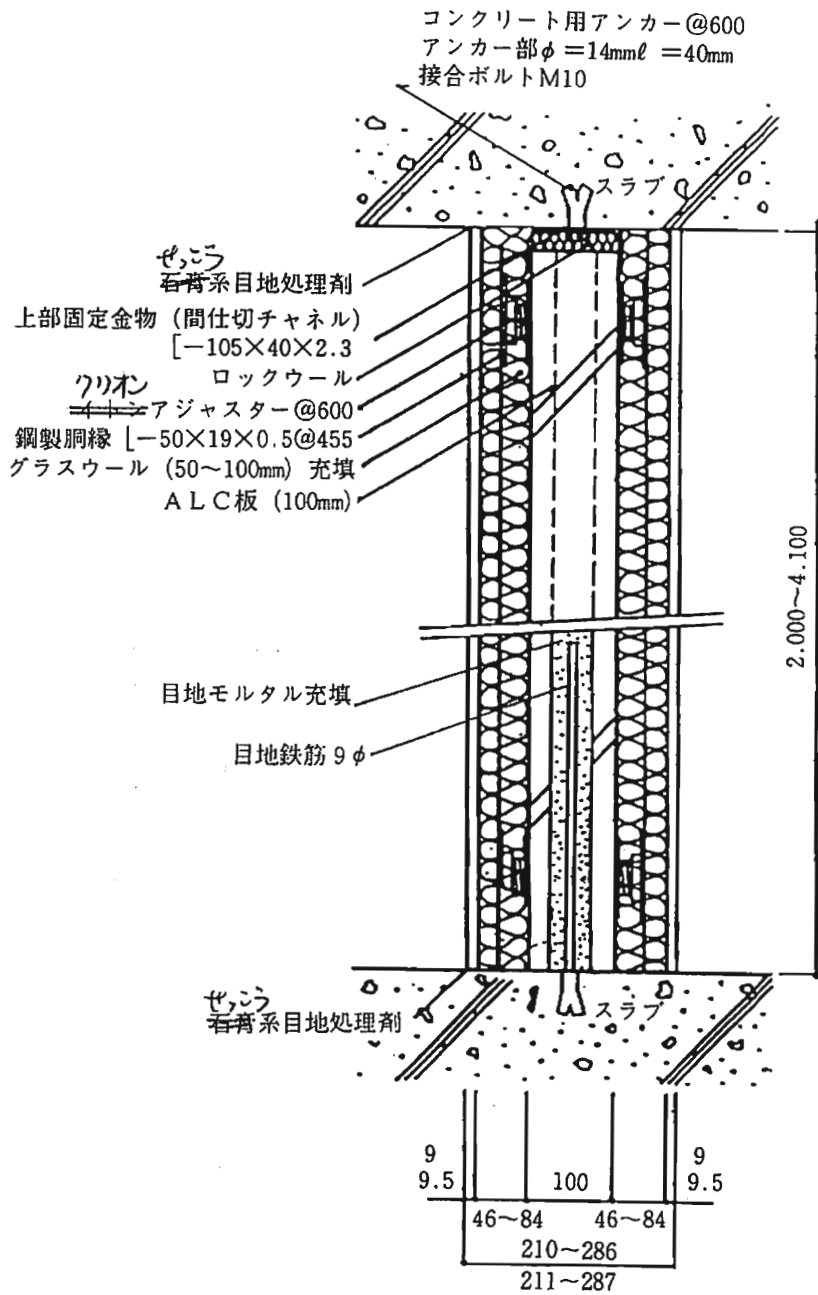
垂直断面図

(スラブ取合部) 一乾式目地

618-500-770

遮音構造

遮音 (個) 第152号一両面石膏ボード (9.5mm) 取付け、グラスウール (100mm) 充填ALC板 (100mm) 間仕切壁 (211~287mm) <イトン NR-2 >



耐火三九六号

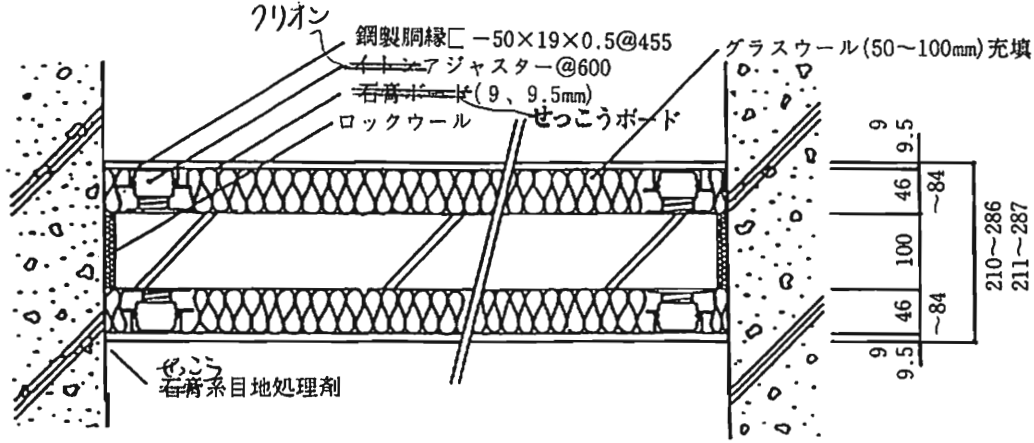
垂直断面図

(スラブ取合部) 一湿式目地

遮音構造

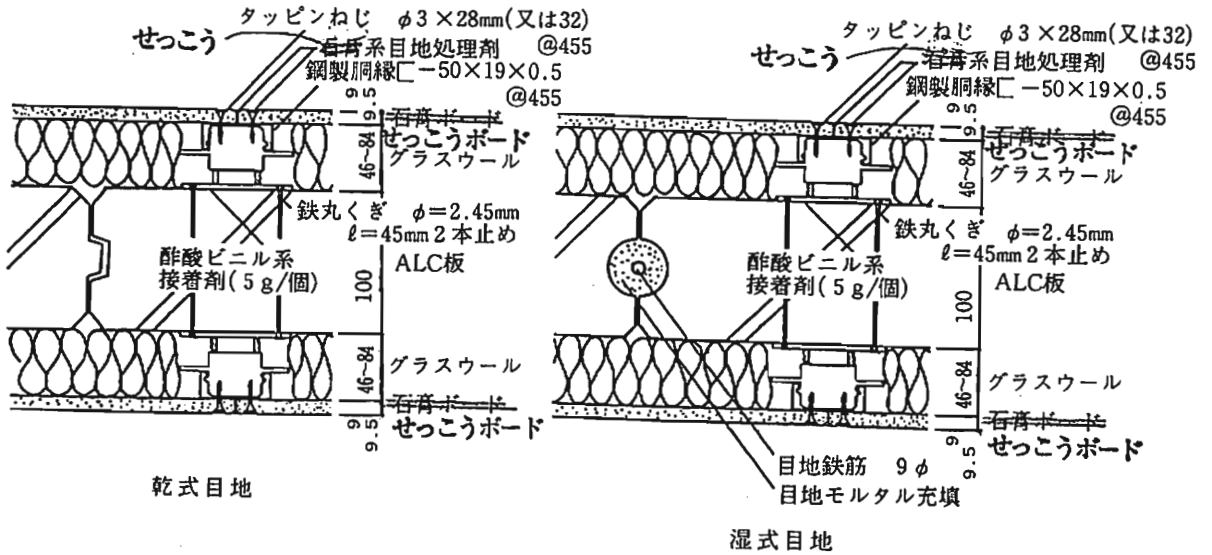
遮音(個) 第152号一両面石膏ボード(9.5mm)取付け、グラスウール(100mm)充填ALC板(100mm)間仕切壁(211~287mm) <イトン NR-2 >

618-500-771



水平断面図

耐火三九六号



目地部拡大図

遮音 (個) 第152号一両面石膏ボード (9.5mm) 取付け、グラスウール (100mm) 充填ALC板 (100mm) 間仕切壁 (211~287mm) <イトン NR-2 >

5. 材料等説明

5.1 主構成材料

1) ALC板

イ) 品質: JIS A 5416 (軽量気泡コンクリートパネル (ALCパネル))

ロ) 比重: かさ比重 (絶乾) 0.45を超え0.55未満

かさ比重 (気乾) 0.55

ハ) 性能:

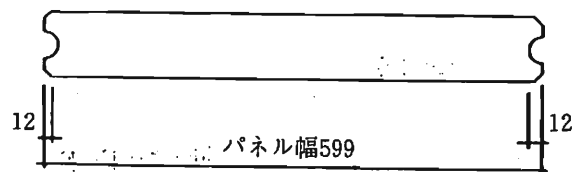
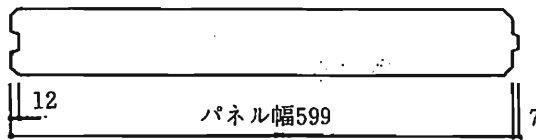
項目	規格	規定値
圧縮強度	JIS A 5416	30kgf/cm <sup>2</sup> 以上
長さ変化率	JIS A 5416	0.05%以下
防錆性能	JIS A 5416	鉄筋表面に生じたさびの面積が5%以下
熱抵抗値	JIS A 5416	0.0062d m <sup>2</sup> h <sup>2</sup> °C/kcal以上
ヤング係数	ALC構造設計基準	1.75×10 <sup>4</sup> kg/cm <sup>2</sup>

d: パネルの製作寸法の厚さ (mm)

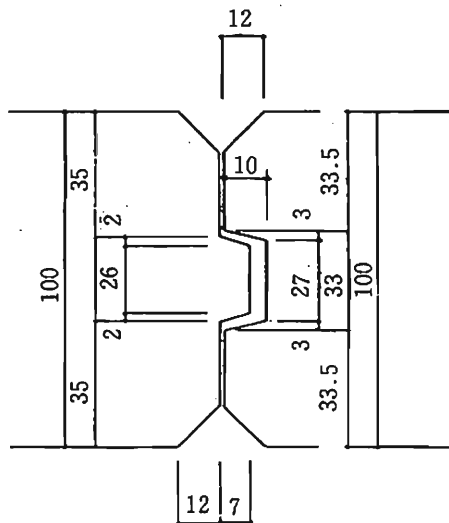
ニ) 寸法: 厚さ 100mm 許容差±2mm (JIS A 5416)

幅 599mm 許容差± $\frac{1}{3}$ mm (JIS A 5416)

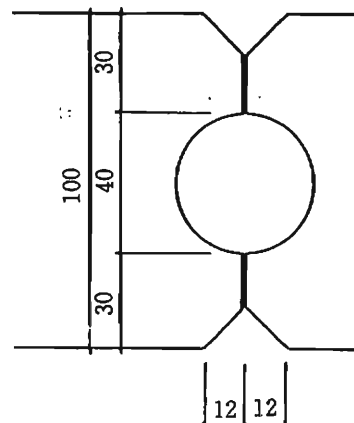
長さ 2000~4100mm 許容差±5mm (JIS A 5416)



耐火三九六号



乾式目地用



湿式目地用

遮音構造

遮音 (個) 第152号一両面石膏ボード (9.5mm) 取付け、グラスウール (100mm) 充填ALC板 (100mm) 間仕切壁 (211~287mm) <イトン NR-2 >

618-500-773

せっこうボード

2) ~~石膏ボード~~

せっこうボード

イ) 品質: JIS A 6901 (~~石膏ボード~~) に準ずるものとする。

ロ) 性能:

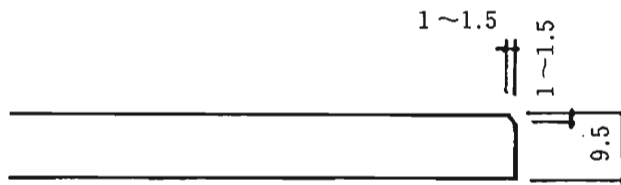
重 量	5.3~8.6kg/m <sup>2</sup> 以上
曲げ破壊荷重	36.7kg f以上
防火性能	準不燃第2015号、第2017号
熱抵抗	0.05m <sup>2</sup> h°C/kcal以上

ハ) 寸法: 厚 さ 9.5mm (許容差±0.5mm)

幅 910mm (許容差± $\begin{matrix} 0 \\ 3 \end{matrix}$ mm)

長 さ 1820、2420、2730mm (許容差± $\begin{matrix} 3 \\ 0 \end{matrix}$ mm)

耐火三九六号



端部形状図

3) グラスウール

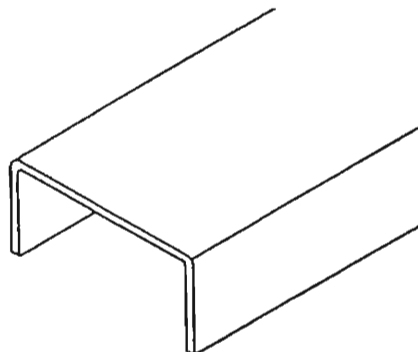
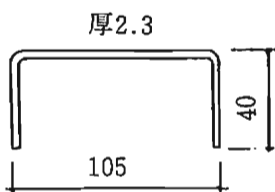
JIS A 9522 (住宅用グラスウール断熱材) の規定に適合する物で密度10kg/m<sup>3</sup>、厚さ50mm~100mmのものとする。

5.2 副構成材料

1) ALC取付け金物

イ) 上部固定金物 (間仕切チャンネル) □-105×40×2.3

JIS G 3101 (一般構造用鋼材) の規定に適合するものとし、下図の形状とする。



・防錆処理

ジクロロメート錆止め塗装

JIS K 5627

又はJIS G 3313の規格に於ける亜鉛目付量20g/m<sup>2</sup>以上にクロム酸系処理を施したものの。

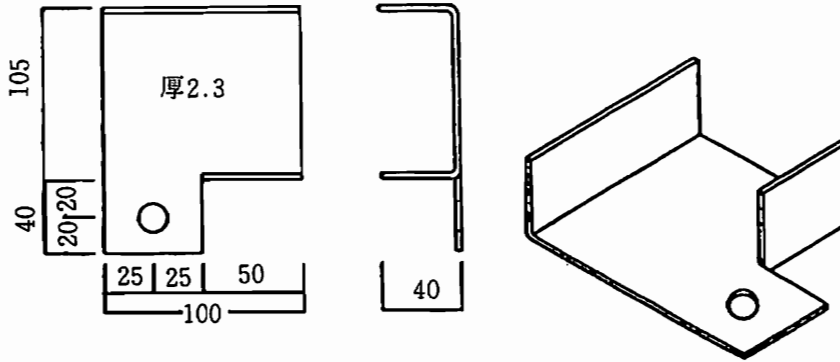


618-500-774 遮音構造

遮音 (個) 第152号一両面石膏ボード (9.5mm) 取付け、グラスウール (100mm) 充填ALC板 (100mm) 間仕切壁 (211~287mm) <イトン NR-2 >

ロ) 下部固定金物 (フットプレート)

JIS G 3101 (一般構造用鋼材) の規定に適合するものとし、下図形状とする。



・防錆処理

ジクロロメート錆止め塗装

JIS K 5627

又はJIS G 3313の規格

に於ける亜鉛目付量20g /

m<sup>2</sup>以上にクロム酸系処理を

施したものを。

ハ) ALC目地処理材

コロイダルシリカ系

組成 シリカ: 51%

アルミナ: 45%

Ig-loss: 3%

酸化第2鉄: 0.7%

性能比重: 1.8

断熱温度: 1400℃

付着強度: 2.0kgf/cm<sup>2</sup>以上

製造者名 ~~日本イトン工業株式会社~~ クリオン株式会社

耐火三九六号

1) - II) ALC取付け金物 (湿式構法)

イ) 目地鉄筋 9φ

JIS G 3112 (鉄筋コンクリート用棒鋼) の規定に適合するもので、長さ (床に固定するためのアンカー部分の長さを除く) 500mm以上とする。

ロ) 目地モルタル

セメント	普通または早強ポルトランドセメント (JIS R 5210の規定に適合するもの)	
砂	最大粒径	5mm未満
	不純物等	有害量のごみ、土、有機不純物および塩化物を含まないものとする。
容積比	セメント	砂
	1	3
軟度	目地空隙部への充填に適した流動性を有するものとする。	

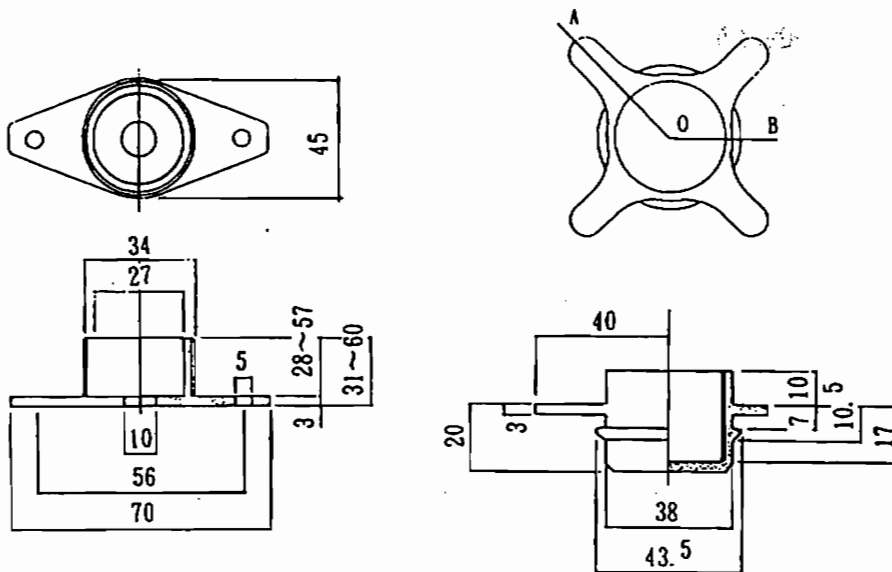
遮音構造 遮音(個) 第152号一両面石膏ボード(9.5mm)取付け、グラスウール(100mm)充填ALC板(100mm)間仕切壁(211~287mm) <イトン NR-2 > 618-500-775

せつこうボード

2) ~~石膏ボード~~取付下地材

イ) ~~クリオン~~アジャスター(ねじ込み式) 下図形状のごとくベース、キャップの構成とする。

材質 ベース : ABS樹脂 JIS K 6873 (ABS樹脂板)に適合するもの  
 キャップ: ポリエチレン JIS K 6748 (ポリエチレン成形材料)に適合するもの



ベース

A-O-B断面  
キャップ

製造者名: 有限会社 共立プラスチック

~~製造者名: 蝶理株式会社~~

ロ) 鋼製胴縁 - JIS A 6517 建築用鋼製下地材 (壁・天井)

□ - 50×19×0.5 (CW-19型)

ハ) 接着剤 酢酸ビニル系とする。

使用量: 5 g/個

ニ) アジャスター取付用くぎ - JIS A 5508 (鉄丸くぎ)

φ2.45×45 ℓ

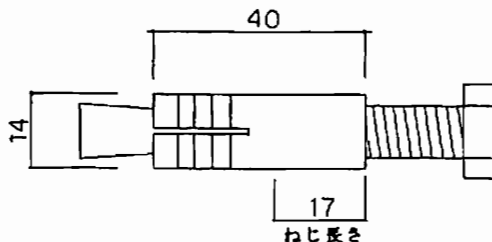
ホ) タッピンねじ - JIS B 1122 (十字穴付タッピンねじ) 又は JIS B 1125 (十字穴付ドリリングタッピンねじ)

φ3×28 (又は32) ℓ

3) その他

イ) コンクリートアンカー

JIS G 3101 (一般構造用圧延鋼材)の規定に適合するものとし、下図形状のものとする。



耐火三九六号

618-500-776 遮音構造 遮音(個)第152号一両面石膏ボード(9.5mm)取付け、グラスウール(100mm)充填ALC板(100mm)間仕切壁(211~287mm) <イトンNR-2>

ロ) ロックウール-JIS A 9504 (ロックウール保温材)

厚 さ: 100mm

密 度: 40kg/m<sup>3</sup>

ハ) ~~石膏系~~ <sup>せっこう</sup> 目地処理剤

組 成: セメント 20%

~~石膏~~ <sup>せっこう</sup> 80%

~~製造者名: 吉野石膏株式会社~~

### 5.3 防火性能 (二時間耐火)

一般指定 昭和39年7月10日建設省告示第1675号 (建築基準法施行令第百七条第一号及び第二号の規定に基づき耐火構造を指定する件) 第二ノノへ高温高压蒸気養生された軽量気泡コンクリート製パネルで厚さが七.五センチメートル以上のもの。

上記指定の間仕切壁の構造に遮音性能を向上させるために、両面グラスウール (50~100mm) ~~両面石膏~~ <sup>せっこう</sup> ~~ボード~~ (9.5mm) を付加した構造である。

### 6. 標準仕様 (施工仕様)

JASS 21 ALCパネル工事並びにALC取付け構法規準に準拠する。

#### (1) 墨出し

間仕切壁を設置する位置に墨出しを正確に行う。

#### (2) 上部金物取付け

芯墨に合わせて天井スラブ (又ははり) に上部固定金物 (間仕切チャンネル) をコンクリートアンカー、溶接等で1200mm間隔以内にて固定する。

#### (3) ALC板の建込み

ALC板は床スラブ (又はALC床板) 上に下部固定金物 (フットプレート) を介して建て込む。ALC板の出入り調整後、下部固定金物 (フットプレート) はALC板中央位置にコンクリートアンカーにて600mm間隔以内に固定する。

※湿式構法の場合は、ALC板縦目地空洞部に所定の長さの目地鉄筋 (床面にコンクリートアンカー等で固定) を配置し、ALC板頭部縦目地空洞部より目地モルタルを充填する。

#### (4) ALC板取合部処理及び目地部処理

ALC板と上部固定金物 (間仕切チャンネル) 及び他部材の壁と20mm程度のクリアランスを設け、ロックウールを密実に充填する。ALC突付け目地部は接着剤を用い、隙間のないよう突付ける。

#### (5) 鋼製胴縁の取付け

ALC板両面に鋼製胴縁取付けのための墨出しを正確に行う。墨出しのピッチは鋼製胴縁間455mm以下、その直角方向600mm毎とする。

#### (6) ~~クリソン~~ <sup>クリソン</sup> アジャスターの取付け

(イ) ベースの取付けは接着剤 (酢酸ビニル系)、くぎ (2本/個) の併用とする。

(ロ) ベースにキャップをねじ込み、空気層が46mm以上の所定の寸法となるようにスケールにて調整する。

(ハ) キャップに鋼製胴縁をはめ込み、定規又は水糸にあわせて全体調整を行う。

#### (7) グラスウールの充填

耐火三九六号

遮音構造

遮音 (個) 第152号一両面石膏ボード (9.5mm) 取付け、グラスウール (100mm) 充填ALC板 (100mm) 間仕切壁 (211~287mm) <クリオン NR-2>

618-500-777

厚さ50~100mm (10kg/m<sup>3</sup>) のグラスウールを鋼製胴縁間に隙間なく圧縮充填する。

- (8) ~~石膏ボード~~の取付け  
~~石膏ボード~~を所定の位置にセットし、表面よりタッピンねじで鋼製胴縁に固定する。
- (9) ~~石膏ボード~~の目地処理  
~~石膏ボード~~の縦横突付け目地部及びタッピンねじ部を石膏系目地処理剤にて平滑に仕上げる。
- (10) 表面材の仕上げ  
表面材 (~~石膏ボード~~) は防火上支障のない材料にて仕上げる。

~~7. 施工管理~~

- ~~(1) 日本イトン工業株式会社の責任施工とする。~~  
~~建設業許可番号：(特) 63 第50358号~~
- ~~(2) 標準施工指図書に基づき、日本イトン工業株式会社が施工者を指導する。~~

8. 留意事項

- (1) 運搬：製品に損傷を与えないよう荷揚げ、荷おろし、荷造り等に注意する。
- (2) 積置き：製品は直接地面に接しないようにし、雨雪に対しては、上屋のある場所に積置きするか又はシート掛け等の養生を行なう。

9. 付帯条件 なし

耐火五六〇号

10. 表示及び報告

- (1) 製品及びその包装に右の指定のマークを添付、押印その他の方法で表示する。
- (2) 現場施工完了後に見え隠れとなる部分には出来るだけ点検可能な部分に指定マークを貼付する。
- (3) 表面仕上げにより点検出来ない部分には仕上げ表面に指定マークを貼付する。
- (4) 現場施工完了後に見え掛かりとなる部分には各室、又はこれらに準ずる用途上の区分ごとに見え易い位置2カ所以上に指定マークを付す。
- (5) 毎年度、本製品の生産実績、販売実績 (又は使用実績)、工場における品質管理の状況及び施工管理の状況 (検査報告書を含む)、等を当該年度終了後1カ月以内 (4月1日~4月30日) に建設大臣に報告する。

建設大臣指定
遮音構造
遮音 (個) 第152号
両面石膏ボード (9.5mm) 取付け、 グラスウール (100mm) 充填ALC 板 (100mm) 間仕切壁 (211~287 mm)
クリオンNR-2
日本イトン工業株式会社

5~10cm

5~10cm

## 10、注意事項

当該認定書において、「建築基準法の一部を改正する法律」(平成10年法律第100号)による改正前の建築基準法の規定による建設大臣の認定仕様がある場合は、平成14年6月1日以降は「建築基準法の一部を改正する法律」(平成10年法律第100号)による改正後の建築基準法の規定による当該認定仕様に係る国土交通大臣の認定仕様を用いるものとする。