

ALC縦壁ロッキング構法

クリオンCDR構法 設計標準図

I. ALCパネル仕様

- ALCパネル仕様
JIS A 5416(軽量気泡コンクリートパネル=ALCパネル)に適合するもの。
- ALCパネル使用部位及びパネル厚
 - 外壁
 - 100厚(普通パネル)
 - 100厚(ファッションパネル)
 - 120厚(普通パネル)
 - 120厚(ファッションパネル)
 - 150厚(ファッションパネル)
 - 間仕切壁
 - 80厚
 - 100厚
 - 120厚
 - 150厚

3. ALC外壁仕様

- パネル取付仕様
縦壁構法—クリオンCDR構法(ロッキング構法)
その他()
- 設計荷重

階	~	階	[N/m ²]
階	~	階	[N/m ²]
階	~	階	[N/m ²]
階	~	階	[N/m ²]
階	~	階	[N/m ²]
- パネル特殊仕様
特記:ファッションパネル(表面に凹凸デザイン模様)
特記:タイプNo()
仕上げパネル—相番パネル
特記:タイプNo()
LAパネル(低吸水性パネル)
その他()

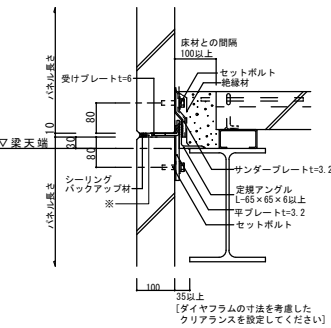
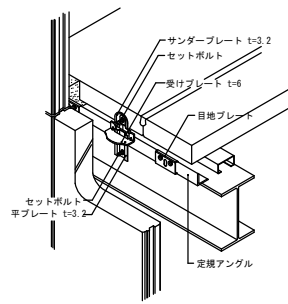
II. 関連資材仕様

- シーリング材 (ALCパネル間)
※モジュラスタイプ(50引張応力が0.3N/mm²以下)
(JIS表示)
種類 記号 耐久性区分 シーリング材への劣化
ポリウレタン系—PU-2—9020—有
アクリルウレタン系—AU-2—9030—有
変成シリコン系—MS-2—9030—有
その他の特記事項 ()
- 耐火目地材 (ALCパネル間)
ロックウール又はセラミックファイバー
その他の特記事項 ()
- さび止め塗料 (ALC下地鋼材、開口部補強鋼材塗装用)
特記: ()
その他の特記事項 ()

III. 内外装仕様

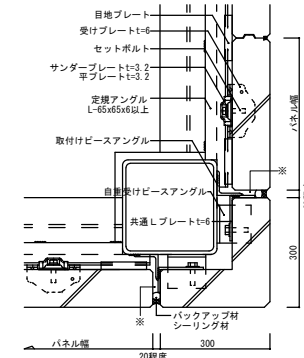
- 外装仕上げ
 - 吹き付け仕上げ: 特記()
 - 複層仕上げ塗材
 - 複層塗材 E (アクリルタイル)
 - 複層塗材 CE (ポリマーセメントタイル)
 - 複層塗材 Si (シリカタイル)
 - その他()
 - 薄付け仕上げ塗材
 - 外装薄塗材 E (樹脂リシン)
 - 外装薄塗材 Si (シリカリシン)
 - その他()
 - 張り仕上げ
 - タイル張り: 特記()
 - 金属パネル張り: 特記()
 - ボード張り: 特記()
 - その他()
 - その他()
- 内装仕上げ
 - ボード張り
 - 網鉄工法: 特記()
 - ペイント仕上げ: 特記()
 - 吹き付け仕上げ: 特記()
 - タイル張り: 特記()
 - その他: 特記()

1. 一般部

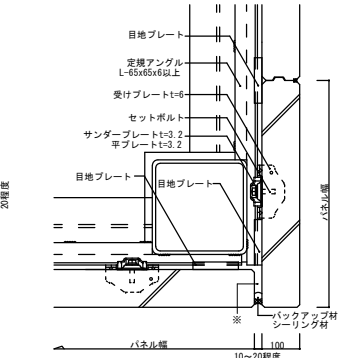


2. コーナー出隅部

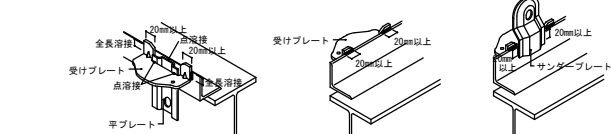
●アンカーコーナーパネル出隅部



●平パネル出隅部

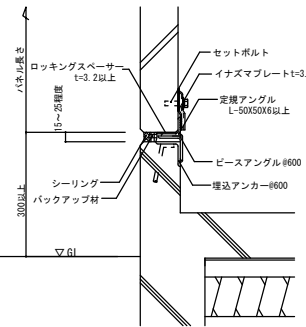
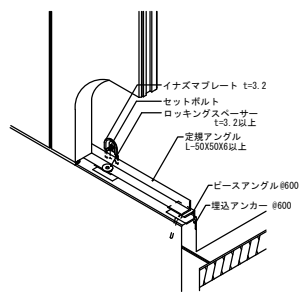


●取付金物の溶接標準 (一般部)

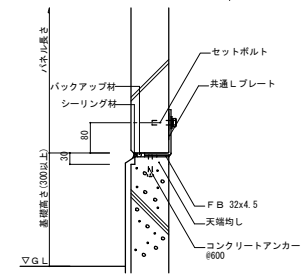
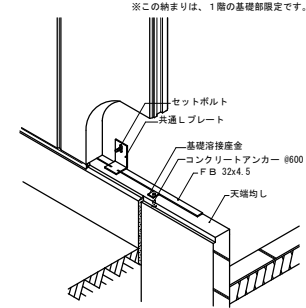


3. 基礎部

□アングル仕様

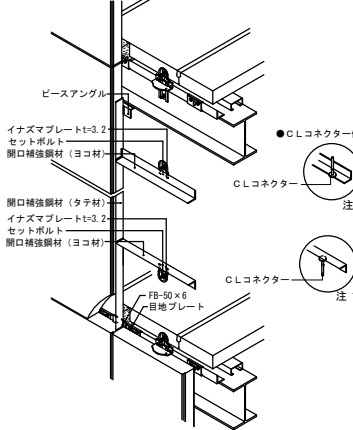


□FB仕様

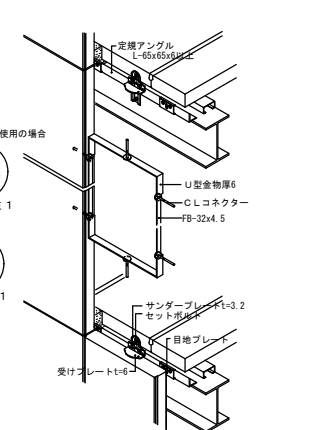


4. 開口部

●アングル補強の開口部

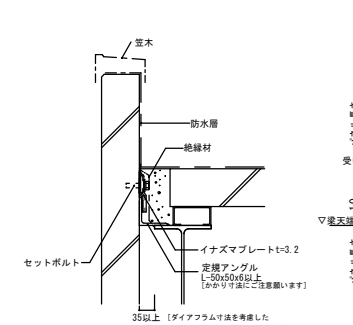


●小開口部 (幅=600mm以下限定)

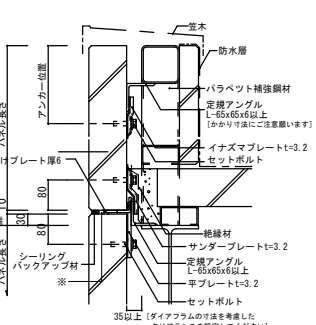


5. パラベットの部

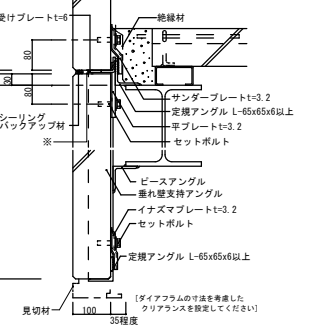
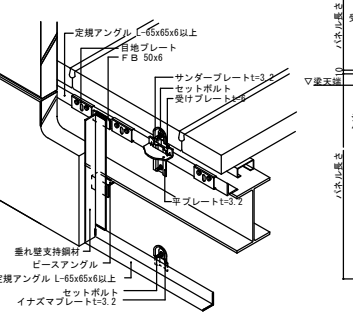
●突出タイプ



●独立タイプ



6. 下がり壁部



摘要 詳細図中 ※印目地は、耐火指定のある場合、ロックウールなどの耐火目地材を充填します。

工事名称

図面名

クリオンCDR構法標準図

縮尺

設計年月日・変更年月日

設計

製図

確認

図面番号