

A L C縦壁ロッキング構法

クリオンCDR構法 設計標準図

I. ALCパネル仕様

- A L Cパネル仕様
JIS A 5416(軽量気泡コンクリートパネル=A L Cパネル)に適合するもの。
 - A L Cパネル使用部位及びパネル厚
 - 外壁
 - 100厚(普通パネル)
 - 100厚(ファッションパネル)
 - 120厚(ファッションパネル)
 - 間仕切り壁
 - 80厚
 - 100厚
- ※1ピースプレートの対応パネル厚さは、100厚(普通パネル)、100厚(ファッションパネル)、120厚(ファッションパネル)となります。

III. 内外装仕様

- 外装仕上げ
 - 吹き付け仕上げ: 特記 ()
 - 複層仕上げ
 - 複層塗材 E (アクリル系)
 - 複層塗材 C E (ポリマーセメント系)
 - 複層塗材 S i (シリカ系)
 - その他 ()
 - 薄付け仕上げ
 - 外装薄塗材 E (樹脂系)
 - 外装薄塗材 S i (シリカ系)
 - その他 ()
 - 張り仕上げ
 - タイル張り: 特記 ()
 - 金属パネル張り: 特記 ()
 - ボード張り: 特記 ()
 - その他 ()
- 内装仕上げ
 - ボード張り: 特記 ()
 - 網継工法: 特記 ()
 - ペイント仕上げ: 特記 ()
 - 吹き付け仕上げ: 特記 ()
 - タイル張り: 特記 ()
 - その他: 特記 ()

3. A L C外壁仕様

- パネル取付仕様
 - 縦壁構法
 - クリオンCDR構法(ロッキング構法)
 - その他 ()
- 設計荷重

階	~	階	[N/m ²]
階	~	階	[N/m ²]
階	~	階	[N/m ²]
階	~	階	[N/m ²]
階	~	階	[N/m ²]

※1ピースプレートの対応風荷重は、+2,400N/m²、-1,600N/m²以下

(3)パネル特殊仕様

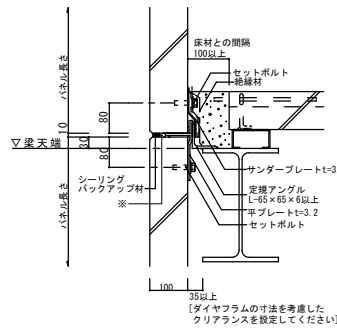
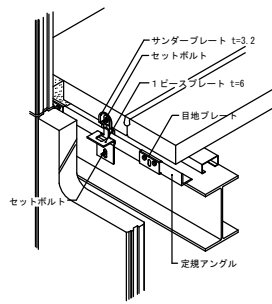
- 特記: ファッションパネル(表面に凹凸デザイン模様)
特記: タイプNo ()
仕上げパネル 相番パネル
(外装合成樹脂エマルジョン系塗材E)
特記: タイプNo ()
L Aパネル(低吸水性パネル)
その他 ()

II. 関連資材仕様

- シーリング材 (A L Cパネル間)
 - ※モジュラスタイプ(50引張応力が0.3N/mm²以下)
 - 種類 (J I S表示)

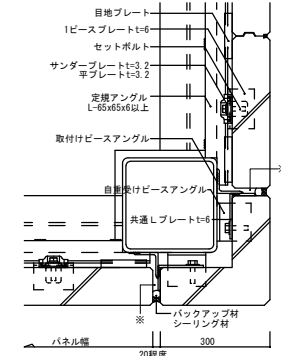
種類	記号	耐久性区分	シーリング材への要件
<input type="checkbox"/> ポリウレタン系	<input type="checkbox"/> P U-2	<input type="checkbox"/> 9 0 2 0	<input type="checkbox"/> 有
<input type="checkbox"/> アクリルウレタン系	<input type="checkbox"/> A U-2	<input type="checkbox"/> 9 0 3 0	<input type="checkbox"/> 有
<input type="checkbox"/> 変成シリコン系	<input type="checkbox"/> M S-2	<input type="checkbox"/> 9 0 3 0	<input type="checkbox"/> 有
<input type="checkbox"/> その他の特記事項			<input type="checkbox"/> 無
- 耐火目地材 (A L Cパネル間)
 - ロックウール又はセラミックファイバー
 - その他の特記事項
- さび止め塗料 (A L C下地鋼材、開口部補強鋼材塗装用)
 - 特記: ()
 - その他の特記事項

1. 一般部

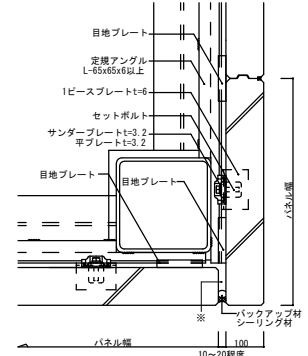


2. コーナー出隅部

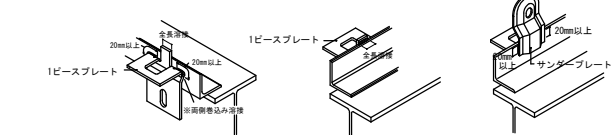
●アンカーコーナーパネル出隅部



●平パネル出隅部

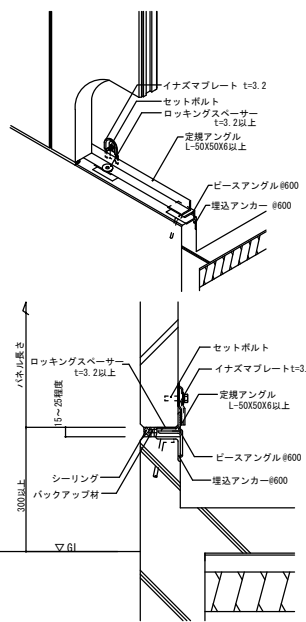


●取付金物の溶接標準 (一般部)

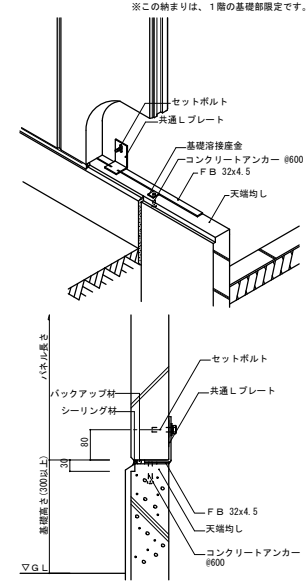


3. 基礎部

□アングル仕様

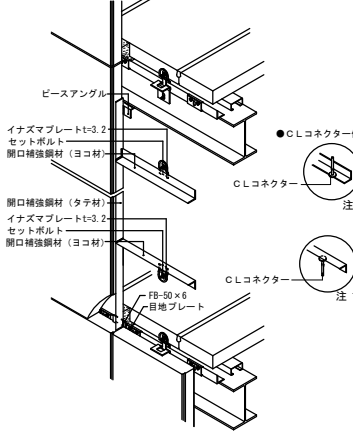


□F B仕様

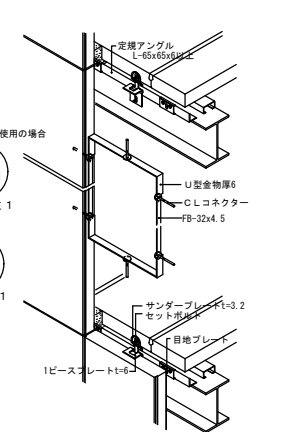


4. 開口部

●アングル補強の開口部

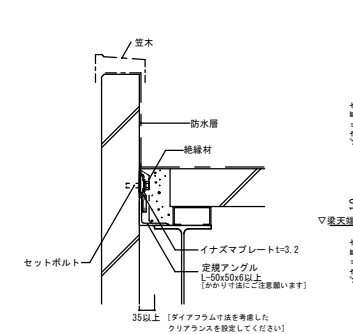


●小開口部(幅=600mm以下限定)

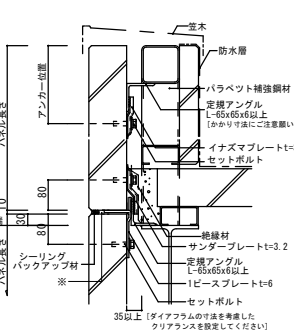


5. パラペット部

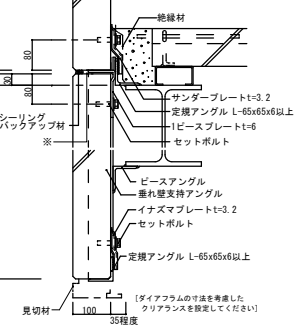
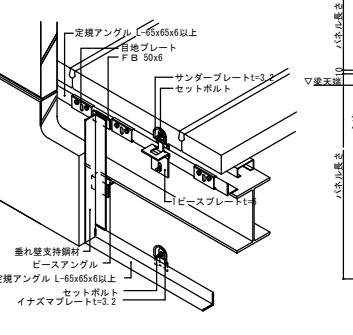
●突出タイプ



●独立タイプ



6. 下がり壁部



概要 詳細図中 ※印目地は、耐火指定のある場合、ロックウールなどの耐火目地材を充填します。

工事名称
図面名 **クリオンCDR構法標準図**

縮尺

設計年月日・変更年月日
設計
製図
確認
図面番号