

A L C縦壁ロックンク構造 (現場タイル張り仕上げ) クリオンCDR構法 設計標準図 1/2

I. A L Cパネル仕様

- A L Cパネル仕様
JIS A 5416(軽気泡コンクリートパネル=A L Cパネル)に適合するもの。
 - A L Cパネル使用部位及びパネル厚
外壁
 - 100厚(普通パネル)
 - 120厚(普通パネル)
 - 150厚(普通パネル)
- 基本モジュール幅
 - 605mm(注)
 - 600mm
 注:名古屋・関東工場のみ対応可

- A L C外壁仕様
 - パネル取付仕様
縦壁構法
 - クリオンCDR構法(ロックンク構法)
 - その他
 - 設計荷重

階	~	階	[N/m ²]
階	~	階	[N/m ²]
階	~	階	[N/m ²]
階	~	階	[N/m ²]
階	~	階	[N/m ²]

II. 関連資材仕様

- シーリング材
 - A L Cパネル間

※モジュラスタイプ(50引張応力が0.3N/mm²以下)
種類 (JIS表示)

記号	耐久性区分
□ポリウレタン系 □PU-2 □9030	
□アクリルウレタン系 □AU-2 □9030	
□変成シリコン系 □MS-2 □9030	
 - その他の特記事項

2. タイル間

種類 (JIS表示)

記号	耐久性区分
□変成シリコン系 □MS-2 □9030	
 - その他の特記事項
- 耐火目地材 (A L Cパネル間)

ロックウール又はセラミックファイバー
 - その他の特記事項
- さび止め塗料 (A L C下地鋼材塗装用)

特記: ()
 - その他の特記事項

III. 内外装仕様

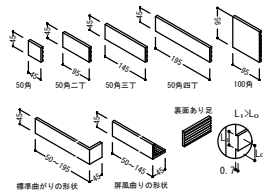
- 外装仕上げ(タイル張り仕上げ)

タイルの品質はJIS A 5209(陶磁器質タイル)に適合するものとし、その材質は磁器質又はせつ器質とします。

タイル区分

 - 磁器質
 - せつ器質
 - その他

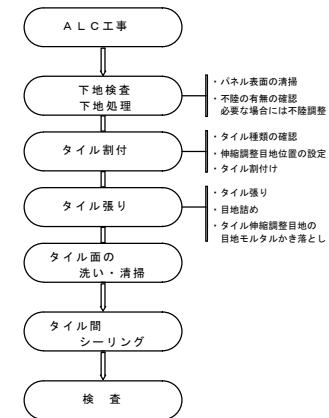
・タイルの形状寸法「JIS A5209 陶磁器質タイル」より



- 内装仕上げ
 - ボード張り
 - 胴縁工法 : 特記 ()
 - ペイント仕上げ : 特記 ()
 - 吹付け仕上げ : 特記 ()
 - タイル張り : 特記 ()
 - その他 : 特記 ()

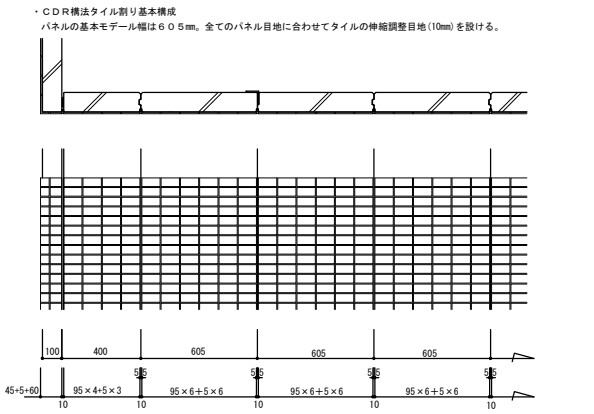
■タイル張り作業工程

タイル張りの一般的な作業工程は下記フローによる。



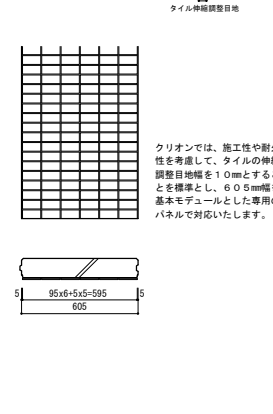
■タイル割付けの注意事項

- ①タイルの伸縮調整目地
 - CDR構法においては、クリオンパネル間すべての目地はワーキングジョイントとなります。従って、全てのパネル目地に合わせて、タイルの伸縮調整目地を設ける必要があります。
- ②パネル長さ方向のタイル割付け
 - タイルの割付けは、パネル1枚ごとに行います。パネル長さが、タイル割付けの基本モジュールに合わない場合は、パネルの片端あるいは両端部のタイルを切断加工し、カットタイルを用いて調整します。
 - 切断したタイルの強度や張付け精度に悪影響を与えないように、切断したタイルの残り寸法が長辺・短辺ともに20mm以下にならないようにタイルの割付けに配慮が必要です。
 - タイルを切断して使用する場合、カットした残寸法が20mmより小さくならないように割付けます。

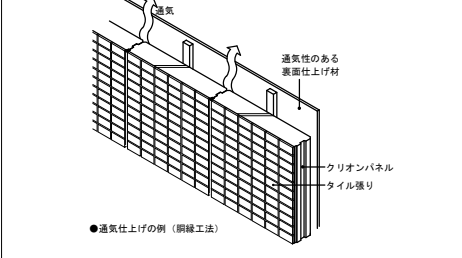


- ④開口部の設定
 - タイル張り用パネルの基本モジュール幅は605mmです。一般のA L C用サッシは600mm幅の基本モジュールとしておりますので、サッシ幅の調整が必要となります。
 - 開口部まわりには、パネルおよび建具を支持する等辺山形鋼などの開口補強鋼材が設けられます。開口部周囲パネルには、長辺が開口補強鋼材の形状に合わせて加工された目地を有するパネルを用います。この場合にも、目地部は幅10mmの伸縮調整目地に設定されています。
 - タイル張り用パネル幅は600mm、600mm幅のモジュールの一般A L C用サッシは幅調整が必要となります。
- ⑤出入隅部の伸縮目地とタイルの伸縮調整目地
 - 出入隅部のパネル目地には10mm以上の伸縮目地を設け、タイルの伸縮調整目地を合わせて設けます。
 - 出入隅部に断面L形のコーナーパネルを用いる場合、コーナーパネルとクリオンパネル間の目地には伸縮目地を設けて、タイルの伸縮調整目地とします。
 - 出入隅部を、クリオンパネルの突合せにより構成する場合には、パネルの伸縮目地に合わせて、タイルの伸縮調整目地を必要とします。タイルの伸縮調整目地はタイルの厚さおよび接着材の厚さを考慮し、納まりを決定する必要があります。
 - 突合せ出入隅部の伸縮目地の構成
パネル厚=10mm以上の伸縮目地
タイル割付けパネル厚の伸縮目地に合わせた伸縮目地
 - 出入隅部の伸縮目地の構成
パネル間の伸縮目地に合わせ、タイルの伸縮調整目地を設ける。

- ③パネルの幅方向のタイル割付け
 - タイル張り用クリオンパネルは、基本モジュール幅が605mmの専用パネルを用います。専用パネルは幅寸法とタイル張り施工に配慮されたパネルです。
 - 60ニ丁タイルのパネル幅方向への割付けは、端部より5mmの位置から張り始め、終部より5mm手前まで張り20mm以下にならないようにタイルの割付けに配慮が必要です。この場合、タイルの伸縮調整目地幅は10mmに設定されます。クリオンタイル張り用パネルは、この割付けに配慮して基本モジュール幅を設定しています。

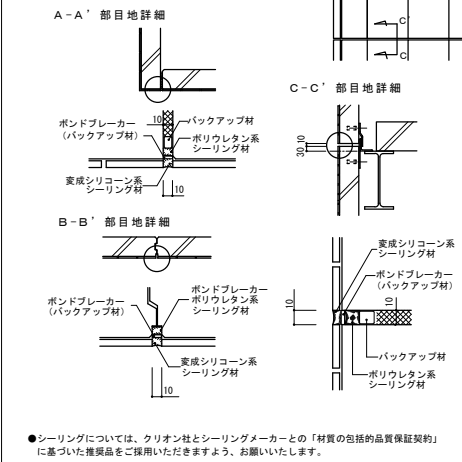


- ## ■パネル裏面は通気性のある仕上げとする
- タイル張りしたパネルは、その面が気密仕上げとなり、高温側からの湿度変化、水分の蓄積、さらにその水分の気化膨張などによって、タイルの浮き、剥離などを生じやすくなります。
 - パネル裏面の仕上げは、通気性が確保できるように、二重壁での隙間工法によるボード系などを採用してください。



■推奨シーリングと目地形状

- シーリングは、パネル間のシーリングと、タイル間のシーリングの二重シーリングとします。
- パネル間シーリングは、アクリル系シーリング材あるいは、ポリウレタン系シーリング材を、タイル間のシーリングは変成シリコン系シーリング材を標準とします。
- 各シーリングに、目地底にバックアップ材、ボンドブレイカーを配し、二重接着構造とします。
- シーリングについては、クリオン社とシーリングメーカーとの「材質の包括的品質保証契約」に基づいた推奨品をご採用いただけますよう、お願いいたします。



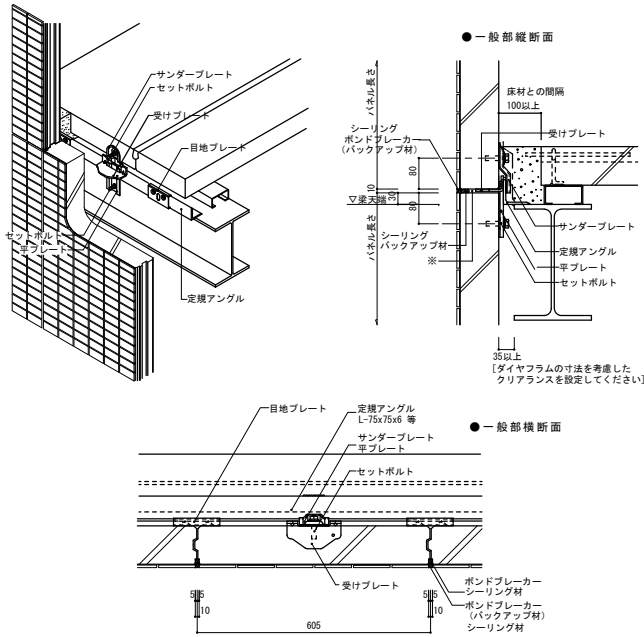
●シーリングについては、クリオン社とシーリングメーカーとの「材質の包括的品質保証契約」に基づいた推奨品をご採用いただけますよう、お願いいたします。

材質	メーカー名	商品名
ポリウレタン系	セメダイン(株)	S-750NB
	コニシ(株)	ポンドビュール6909
	日本シーカ(株)	Sikaflex PUNB-2C
変成シリコン系	ベルエースNB	ポンドFRシール
	セメダイン(株)	POSシールタイプII
	コニシ(株)	ポンドMSシール
	日本シーカ(株)	Sikaflex MS-2C
		ベルエースMS

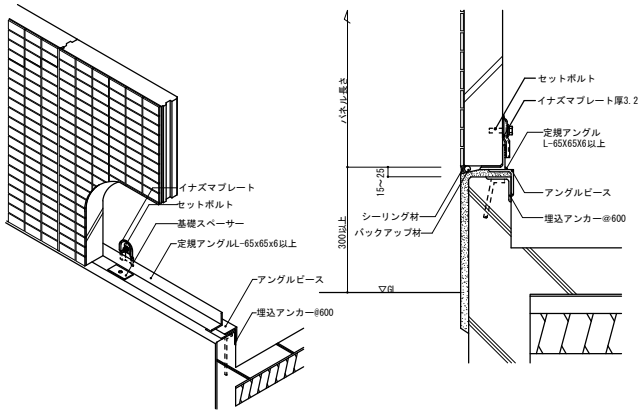
摘要 詳細図中 ※印目地は、耐火指定のある場合、ロックウールなどの耐火目地材を充填します。	工事名 断面名 A L C現場タイル張り仕上げ クリオンCDR構法標準図	縮尺	設計年月日・変更年月日	設計	製図	確認	図面番号
---	--	----	-------------	----	----	----	------

A L C 縦壁ロッキング構法 (現場タイル張り仕上げ) クリオンCDR構法 設計標準図 2/2

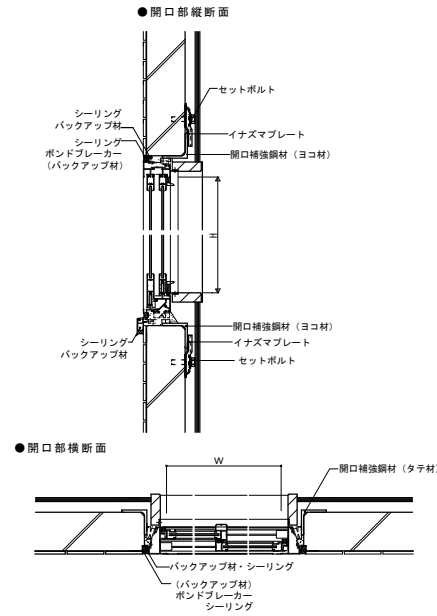
1. 一般部



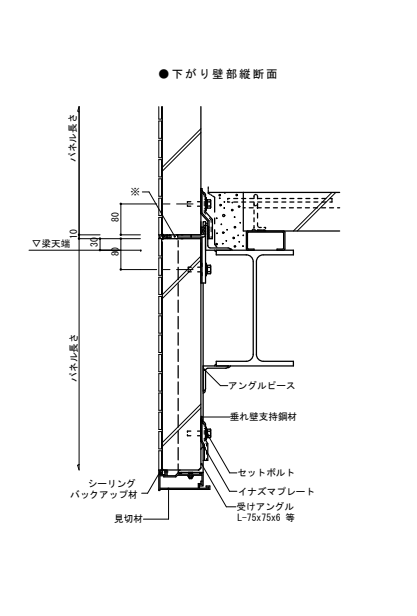
2. 基礎部



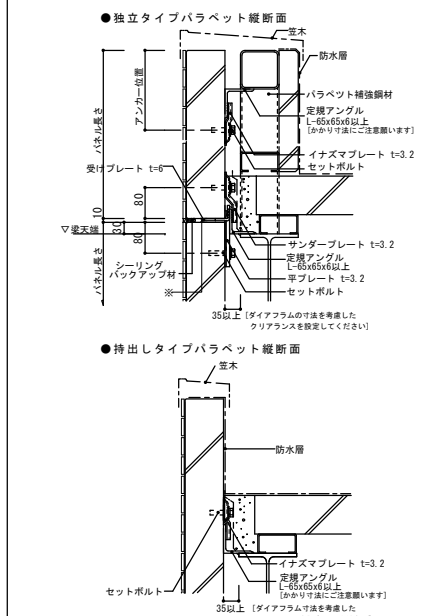
3. 開口部



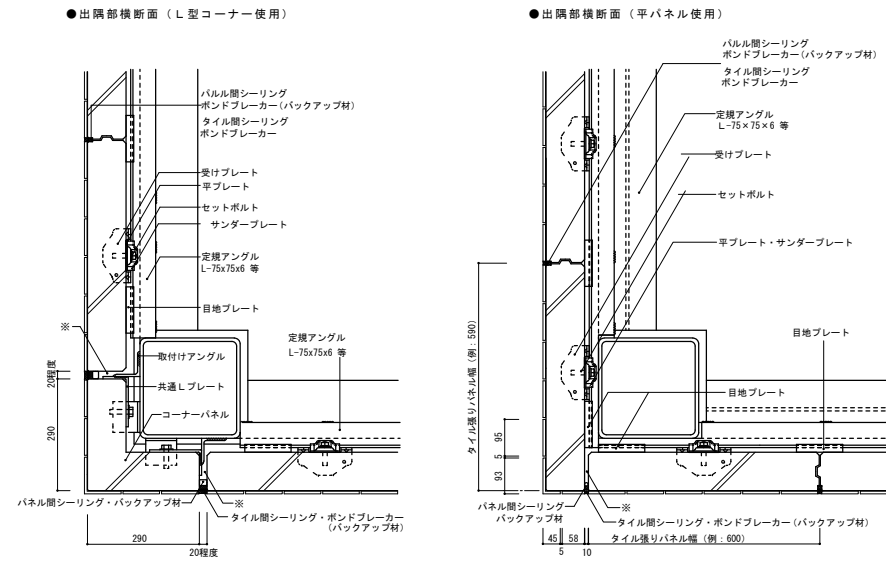
4. 下がり壁部



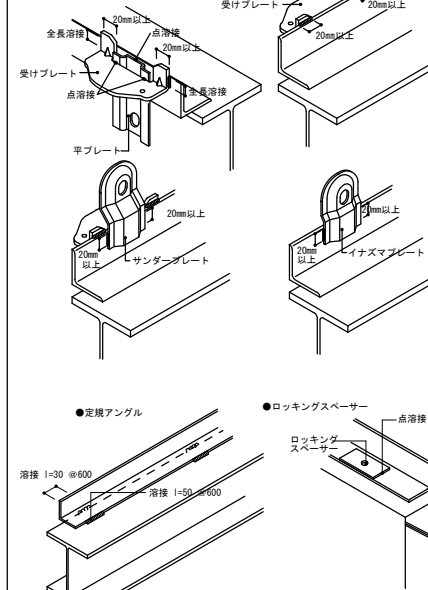
6. パラペット部



5. コーナー部



●取付金物の溶接標準



概要 詳細図中 ※印目地は、耐火指定のある場合、ロックウールなどの耐火目地材を充填します。

工事名称
断面名 ALC現場タイル張り仕上げ
クリオンCDR構法標準図

縮尺

設計年月日・変更年月日
設計
製図
確認
図面番号