

# A L C横壁構法 ●クリアランス30mm・イナズマプレート仕様の納まり クリオン横壁アンカー構法 設 計 標 準 図

## I. A L Cパネル仕様

- A L Cパネル仕様  
JIS A 5416(軽量気泡コンクリートパネル=A L Cパネル)に適合するもの。
- A L Cパネル使用部位及びパネル厚
  - 外壁
    - 100厚(普通パネル)
    - 100厚(ファッションパネル)
    - 120厚(普通パネル)
    - 120厚(ファッションパネル)
    - 150厚(ファッションパネル)
  - 間仕切壁
    - 80厚
    - 100厚
    - 120厚
    - 150厚

## III. 内外装仕様

- 外装仕上げ
  - 吹き付け仕上げ: 特記 ( )
  - 複層仕上塗材
    - 複層塗材 E (アクリルタイル)
    - 複層塗材 C E (ポリマーセメントタイル)
    - 複層塗材 S i (シリカタイル)
    - その他 ( )
  - 薄付け仕上塗材
    - 外装薄塗材 E (樹脂リシン)
    - 外装薄塗材 S i (シリカリシン)
    - その他 ( )
  - 張り仕上げ
    - タイル張り: 特記 ( )
    - 金属パネル張り: 特記 ( )
    - ボード張り: 特記 ( )
    - その他 ( )
- 内装仕上げ
  - ボード張り: 特記 ( )
  - 網線工法: 特記 ( )
  - ペイント仕上げ: 特記 ( )
  - 吹き付け仕上げ: 特記 ( )
  - タイル張り: 特記 ( )
  - その他: 特記 ( )

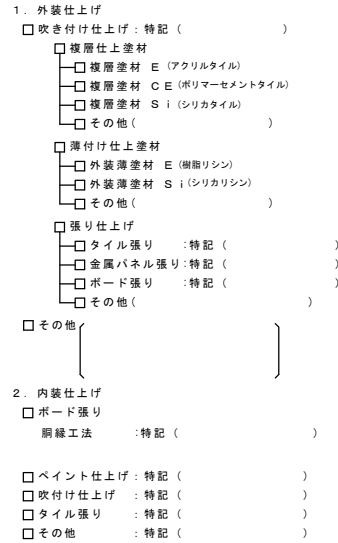
- A L C外壁仕様
  - パネル取付仕様  
横壁構法—クリオン横壁アンカー構法  
—その他 ( )
  - 設計荷重
 

階	~	階	[N/m <sup>2</sup> ]
階	~	階	[N/m <sup>2</sup> ]
階	~	階	[N/m <sup>2</sup> ]
階	~	階	[N/m <sup>2</sup> ]
階	~	階	[N/m <sup>2</sup> ]
  - パネル特殊仕様  
特記:ファッションパネル(表面に凹凸デザイン模様)  
特記:タイプNo ( )  
仕上げパネル—相番パネル  
(外装合成樹脂エポキシ系塗材E)  
特記:タイプNo ( )  
L Aパネル(低吸水性パネル)  
その他 ( )

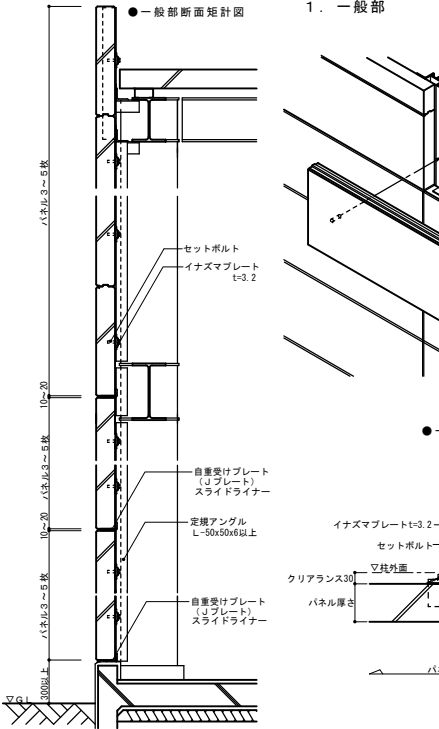
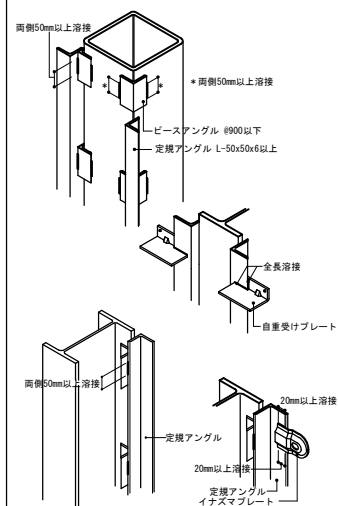
## II. 関連資材仕様

- シーリング材 (A L Cパネル間)  
※モジュラスタイプ(50引張応力が0.3N/mm<sup>2</sup>以下)  
(J I S表示)  
種類 記号 耐久性区分 シーリング材への劣化  
ポリウレタン系—P U-2—9 0 2 0—有  
アクリルウレタン系—A U-2—9 0 3 0—有  
変成シリコン系—M S-2—9 0 3 0—有  
その他の特記事項 ( )
- 耐火目地材 (A L Cパネル間)  
ロックウール又はセラミックファイバー  
その他の特記事項 ( )
- さび止め塗料 (A L C下地鋼材塗装用)  
特記: ( )  
その他の特記事項 ( )

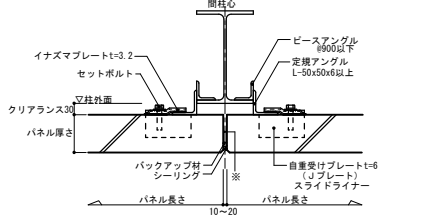
## IV. 取付金物の溶接標準



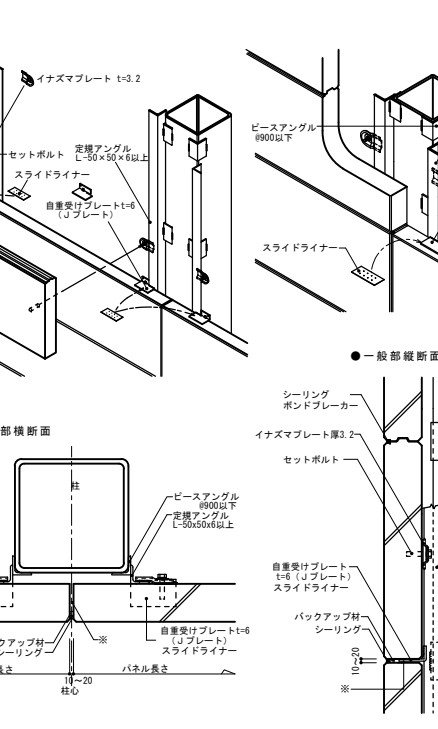
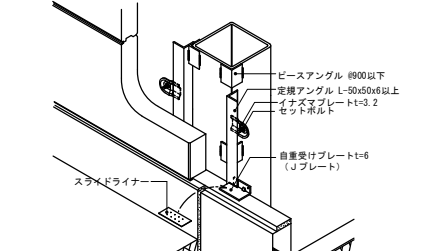
## V. 基礎部



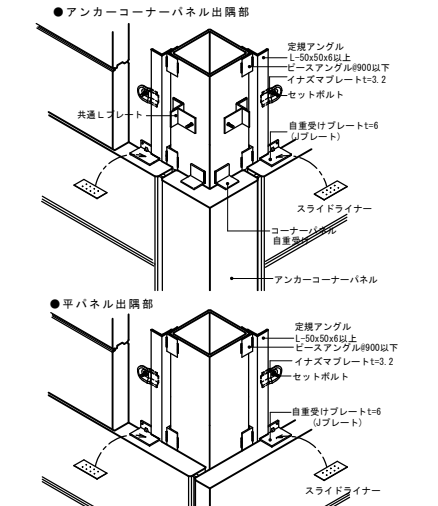
## VI. コーナー出隅部



## VII. 開口部



## VIII. ダブルバラベツト



摘要 詳細図中 ※印目地は、耐火指定のある場合、ロックウールなどの耐火目地材を充填します。

工事名称  
図面名  
縮尺

クリオン横壁アンカー構法標準図

設計年月日・変更年月日

設計 製図 確認 図面番号