

ALC横壁構法 ●クリアランス80~100mm・イナズマプレート仕様の納まり

クリオン横壁アンカー構法 設計標準図

I. ALCパネル仕様

1. ALCパネル仕様
JIS A 5416(軽量気泡コンクリートパネル=ALCパネル)に適合するもの。
2. ALCパネル使用部位及びパネル厚
- 外壁
 - 100厚(普通パネル)
 - 120厚(普通パネル)
 - 120厚(ファッションパネル)
 - 150厚(ファッションパネル)
 - 間仕切壁
 - 80厚
 - 100厚
 - 120厚
 - 150厚

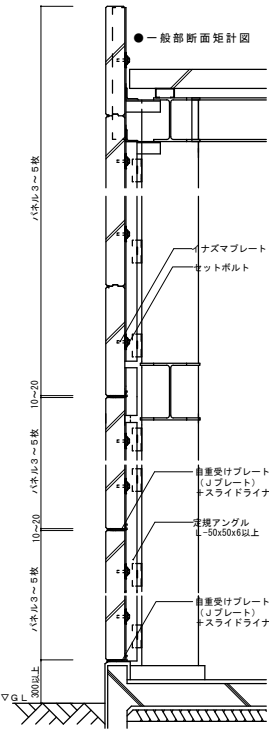
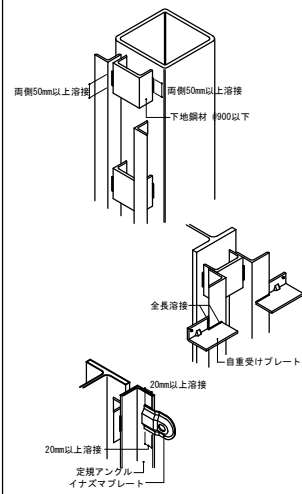
3. ALC外壁仕様

- (1) パネル取付仕様
横壁構法—□クリオン横壁アンカー構法
□その他()
- (2) 設計荷重
- | | | | |
|---|---|---|---------------------|
| 階 | ~ | 階 | [N/m ²] |
| 階 | ~ | 階 | [N/m ²] |
| 階 | ~ | 階 | [N/m ²] |
| 階 | ~ | 階 | [N/m ²] |
| 階 | ~ | 階 | [N/m ²] |
- (3) パネル特殊仕様
特記: □ファッションパネル(表面に凹凸デザイン模様)
特記: タイプNo ()
□仕上げパネル—□相番パネル(外装合成樹脂エマルジョン系塗材E)
特記: タイプNo ()
□LAパネル(パネル本体に撥水性あり)
□その他()

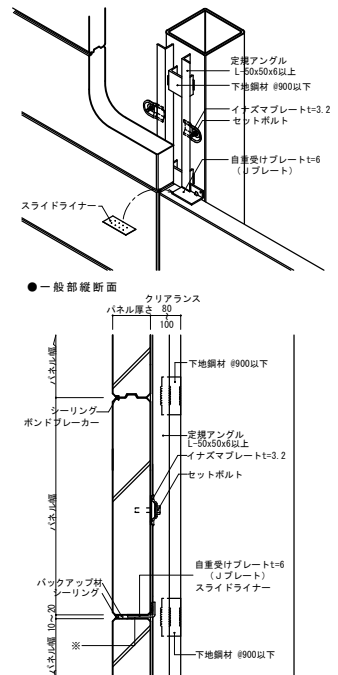
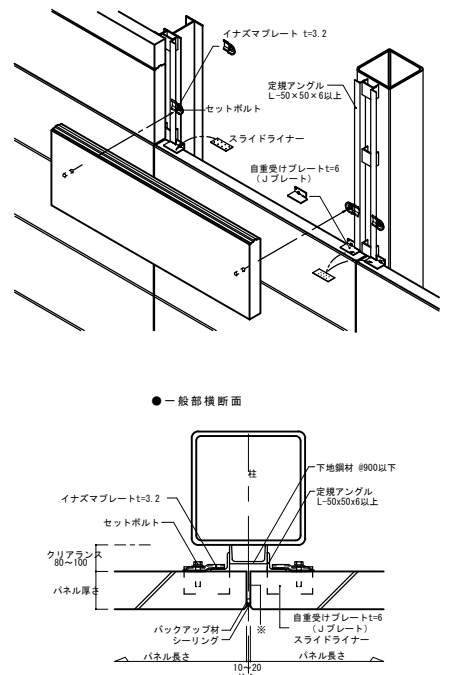
III. 内外装仕様

1. 外装仕上げ
- 吹き付け仕上げ: 特記()
 - 複層仕上塗材
 - 複層塗材 E (アクリルタイル)
 - 複層塗材 C E (ポリマーセメントタイル)
 - 複層塗材 S i (シリカタイル)
 - その他()
 - 薄付け仕上塗材
 - 外装薄塗材 E (樹脂シン)
 - 外装薄塗材 S i (シリカシン)
 - その他()
 - 張り仕上げ
 - タイル張り: 特記()
 - 金属パネル張り: 特記()
 - ボード張り: 特記()
 - その他()
 - その他()
2. 内装仕上げ
- ボード張り
 - 網鉄工法: 特記()
 - ベイント仕上げ: 特記()
 - 吹き付け仕上げ: 特記()
 - タイル張り: 特記()
 - その他: 特記()

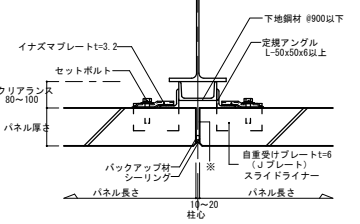
●取付金物の溶接標準



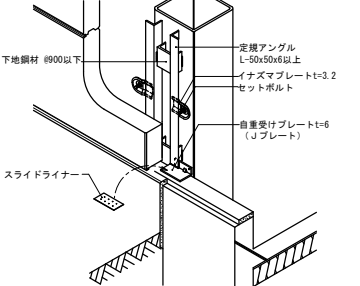
1. 一般部



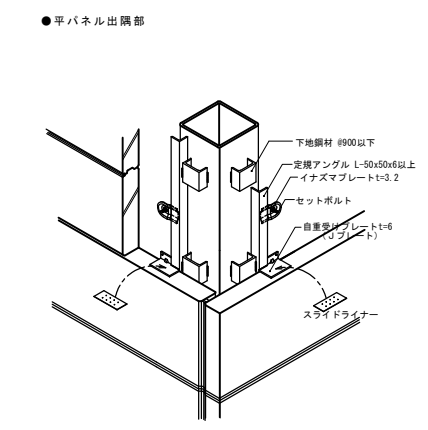
2. 間柱部



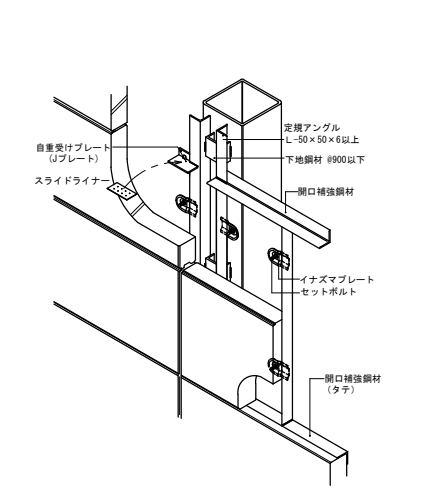
3. 基礎部



4. コーナー出隅部



5. 開口部



摘要 詳細図中 ※印目地は、耐火指定のある場合、ロックウールなどの耐火目地材を充填します。

工事名称
図面名
クリオン横壁アンカー構法標準図

縮尺

設計年月日・変更年月日
設計
製図
確認
図面番号