

A L C横壁構法 ●クリアランス30mm・リブイナズマ仕様の納まり クリオン横壁アンカー構法 設 計 標 準 図

I. A L Cパネル仕様

1. A L Cパネル仕様
JIS A 5416(軽量気泡コンクリートパネル=A L Cパネル)に適合するもの。
2. A L Cパネル使用部位及びパネル厚
- 外壁
 - 100厚(普通パネル)
 - 100厚(ファッションパネル)
 - 120厚(普通パネル)
 - 120厚(ファッションパネル)
 - 150厚(ファッションパネル)
 - 間仕切壁
 - 80厚
 - 100厚
 - 120厚
 - 150厚

3. A L C外壁仕様

- (1)パネル取付仕様
横壁構法—クリオン横壁アンカー構法
—その他()
- (2)設計荷重
- | | | | |
|---|---|---|---------------------|
| 階 | ~ | 階 | [N/m ²] |
| 階 | ~ | 階 | [N/m ²] |
| 階 | ~ | 階 | [N/m ²] |
| 階 | ~ | 階 | [N/m ²] |
| 階 | ~ | 階 | [N/m ²] |
- (3)パネル特殊仕様
特記:ファッションパネル(表面に凹凸デザイン模様)
特記:タイプNo()
仕上げパネル—相番パネル
(外装合成樹脂エマルジョン系塗料E)
特記:タイプNo()
L Aパネル(低吸水性パネル)
その他()

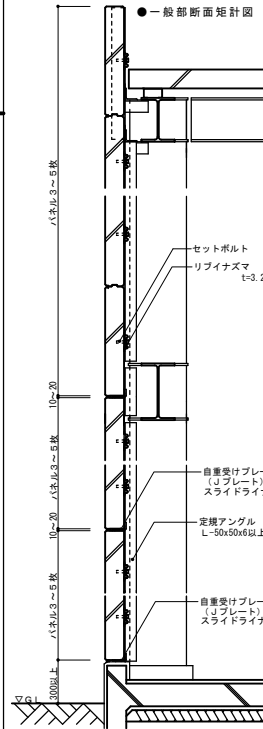
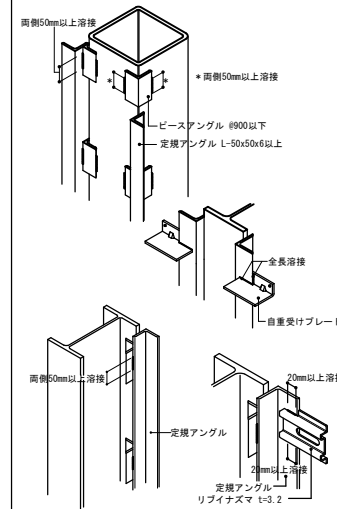
II. 関連資材仕様

1. シーリング材 (A L Cパネル間)
※モジュラスタイプ(50引張応力が0.3N/mm²以下)
(J I S表示)
- | 種類 | 記号 | 耐久性区分 | シーリング材への劣化 |
|------------------------------------|--------|----------|----------------------------|
| <input type="checkbox"/> ポリウレタン系 | □P U-2 | □9 0 2 0 | <input type="checkbox"/> 有 |
| <input type="checkbox"/> アクリルウレタン系 | □A U-2 | □9 0 3 0 | <input type="checkbox"/> 有 |
| <input type="checkbox"/> 変成シリコン系 | □M S-2 | □9 0 3 0 | <input type="checkbox"/> 有 |
| <input type="checkbox"/> その他の特記事項 | | | <input type="checkbox"/> 無 |
2. 耐火目地材 (A L Cパネル間)
ロックウール又はセラミックファイバー
その他の特記事項()
3. さび止め塗料 (A L C下地鋼材塗装用)
特記: ()
その他の特記事項()

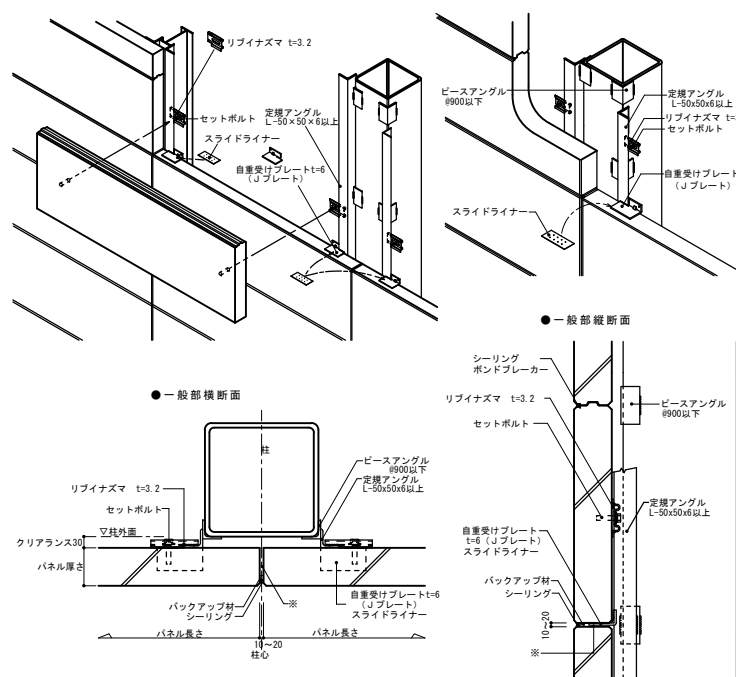
III. 内外装仕様

1. 外装仕上げ
- 吹き付け仕上げ: 特記()
 - 複層仕上げ塗材
 - 複層塗材 E (アクリルタイル)
 - 複層塗材 C E (ポリマーセメントタイル)
 - 複層塗材 S i (シリカタイル)
 - その他()
 - 薄付け仕上げ塗材
 - 外装薄塗材 E (樹脂リシン)
 - 外装薄塗材 S i (シリカリシン)
 - その他()
 - 張り仕上げ
 - タイル張り: 特記()
 - 金属パネル張り: 特記()
 - ボード張り: 特記()
 - その他()
 - その他()
2. 内装仕上げ
- ボード張り
 - 網線工法: 特記()
 - ペイント仕上げ: 特記()
 - 吹き付け仕上げ: 特記()
 - タイル張り: 特記()
 - その他: 特記()

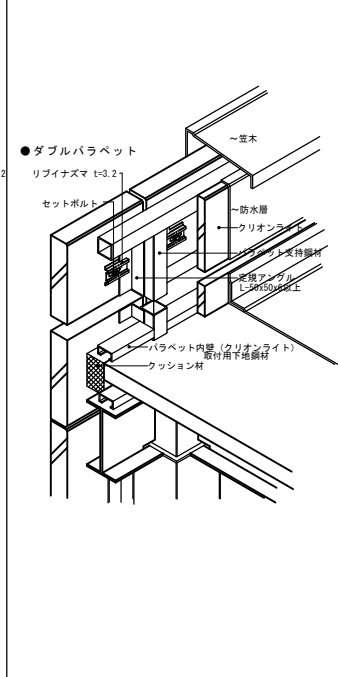
●取付金物の溶接標準



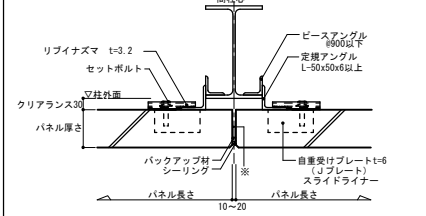
1. 一般部



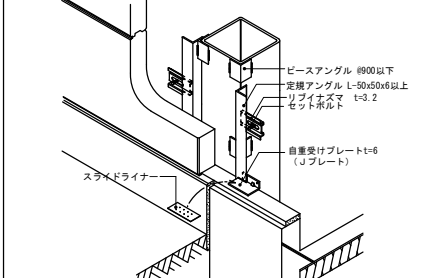
2. パラペット部



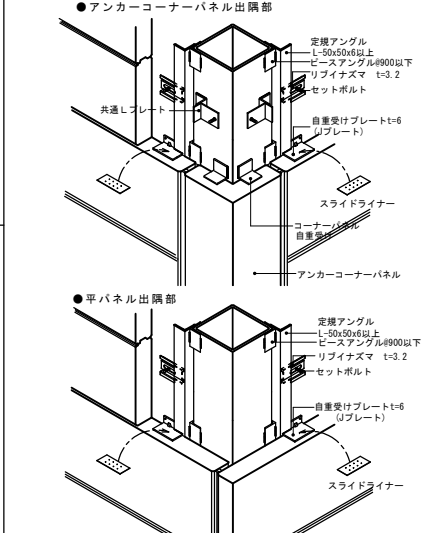
3. 間柱部



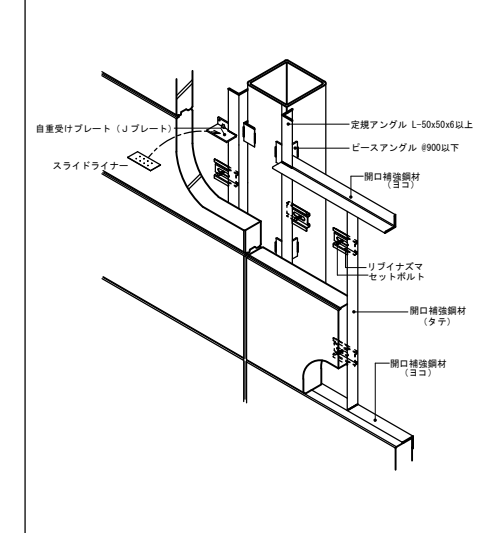
4. 基礎部



5. コーナー出隅部



6. 開口部



摘要 詳細図中 ※印目地は、耐火指定のある場合、ロックウールなどの耐火目地材を充填します。

工事名称
図面名
縮尺

設計年月日・変更年月日
設計
製図
確認
図面番号

クリオン横壁アンカー構法標準図