

A L C横壁構法 ●クリアランス80~100mm・リブナズマ仕様の納まり クリオン横壁アンカー構法 設計標準図

I. A L Cパネル仕様

1. A L Cパネル仕様
JIS A 5416(軽量気泡コンクリートパネル=A L Cパネル)に適合するもの。
2. A L Cパネル使用部位及びパネル厚
- 外壁
 - 100厚(普通パネル)
 - 120厚(普通パネル)
 - 120厚(ファッションパネル)
 - 150厚(ファッションパネル)
 - 間仕切壁
 - 80厚
 - 100厚
 - 120厚
 - 150厚

III. 内外装仕様

1. 外装仕上げ
- 吹き付け仕上げ: 特記 ()
 - 複層仕上塗材
 - 複層塗材 E (アクリルタイル)
 - 複層塗材 C E (ポリマーセメントタイル)
 - 複層塗材 S i (シリカタイル)
 - その他 ()
 - 薄付け仕上塗材
 - 外装薄塗材 E (樹脂リシン)
 - 外装薄塗材 S i (シリカリシン)
 - その他 ()
 - 張り仕上げ
 - タイル張り: 特記 ()
 - 金属パネル張り: 特記 ()
 - ボード張り: 特記 ()
 - その他 ()
2. 内装仕上げ
- ボード張り
 - 網鉄工法: 特記 ()
 - ペイント仕上げ: 特記 ()
 - 吹き付け仕上げ: 特記 ()
 - タイル張り: 特記 ()
 - その他: 特記 ()

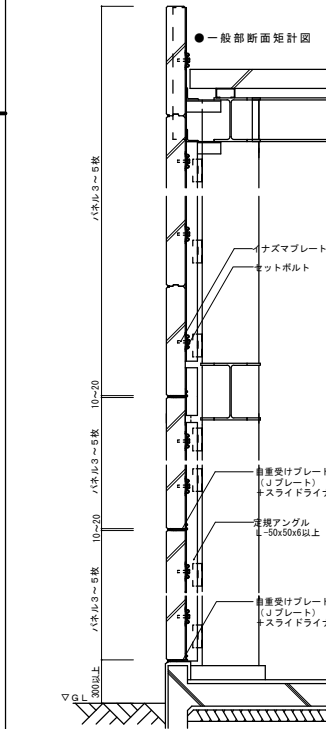
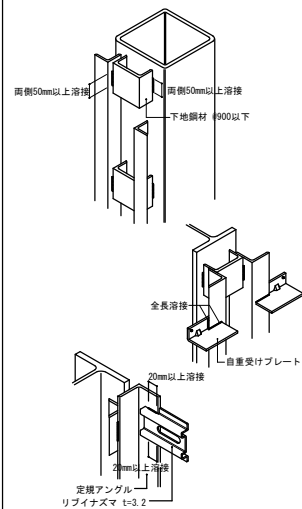
3. A L C外壁仕様

- (1) パネル取付仕様
横壁構法 □ クリオン横壁アンカー構法
□ その他 ()
- (2) 設計荷重
- | | | | |
|---|---|---|---------------------|
| 階 | ~ | 階 | [N/m ²] |
| 階 | ~ | 階 | [N/m ²] |
| 階 | ~ | 階 | [N/m ²] |
| 階 | ~ | 階 | [N/m ²] |
| 階 | ~ | 階 | [N/m ²] |
- (3) パネル特殊仕様
特記: □ ファッションパネル (表面に凹凸デザイン模様)
特記: タイプ No ()
□ 仕上げパネル □ 相番パネル (外装合成樹脂エマルジョン系塗材 E)
特記: タイプ No ()
□ L A パネル (パネル本体に撥水性あり)
□ その他 ()

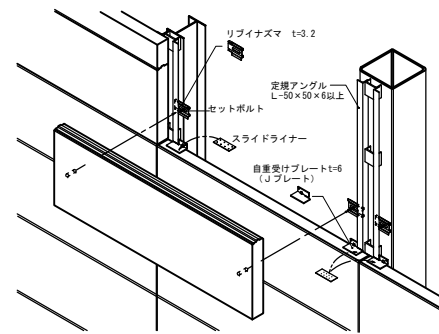
II. 関連資材仕様

1. シーリング材 (A L Cパネル間)
※モジュラスタイプ(50%引張応力が0.3N/mm²以下)
種類 (J I S表示)
- | 種類 | 記号 | 耐久性区分 | シーリング材への塗布 |
|-------------|---------|-----------|------------|
| □ ポリウレタン系 | □ P U-2 | □ 9 0 2 0 | □ 有 |
| □ アクリルウレタン系 | □ A U-2 | □ 9 0 3 0 | □ 有 |
| □ 変成シリコン系 | □ M S-2 | □ 9 0 3 0 | □ 有 |
| □ その他の特記事項 | | | |
2. 耐火目地材 (A L Cパネル間)
ロックウール又はセラミックファイバー
□ その他の特記事項 ()
3. さび止め塗料 (A L C下地鋼材塗装用)
□ 特記: ()
□ その他の特記事項 ()

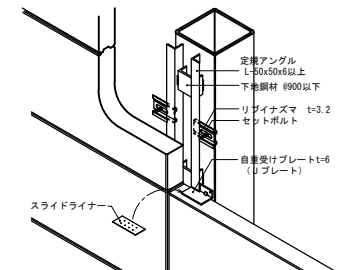
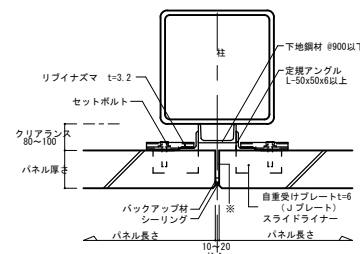
●取付金物の溶接標準



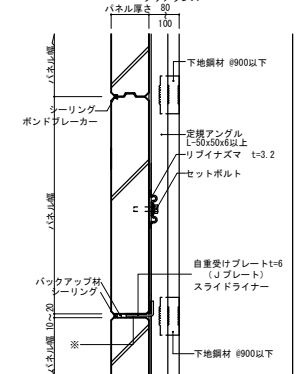
1. 一般部



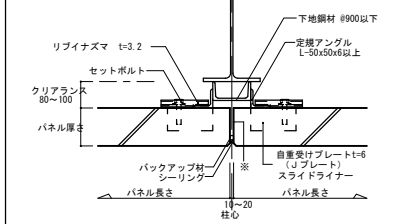
●一般部横断面



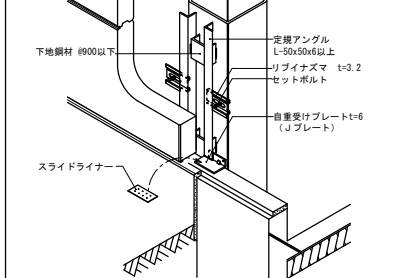
●一般部縦断面



2. 間柱部

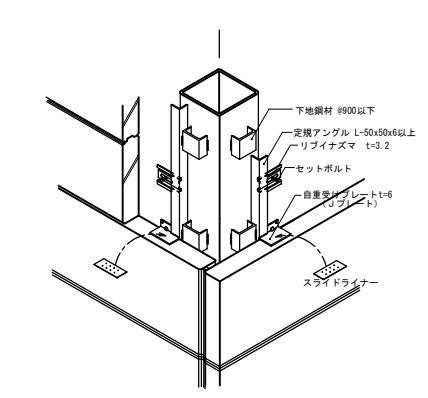


3. 基礎部

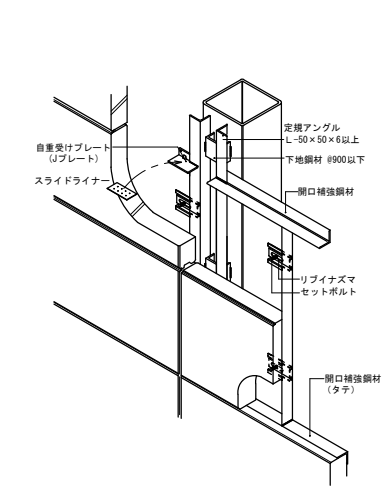


4. コーナー出隅部

●平パネル出隅部



5. 開口部



| | | | | | | |
|--|----------------------------------|--------------------|-----------|-----------|-----------|-------------|
| <p>摘要 詳細図中 ※印目地は、耐火指定のある場合、ロックウールなどの耐火目地材を充填します。</p> | <p>工事名称</p> <p>図面名</p> <p>縮尺</p> | <p>設計年月日・変更年月日</p> | <p>設計</p> | <p>製図</p> | <p>確認</p> | <p>図面番号</p> |
| <p>クリオン横壁アンカー構法標準図</p> | | | | | | |