

# 木造用ねじ止め構法 設計標準図

[間柱後施工]

## I. ALCパネル仕様

- ALCパネル仕様  
JIS A 5416(軽量気泡コンクリートパネル=ALCパネル)に適合するもの。
- ALCパネル使用部位及びパネル厚

- 屋根
  - 80厚
  - 100厚
  - 120厚

- 床
  - 100厚
  - 120厚

## 3. ALC屋根・床仕様

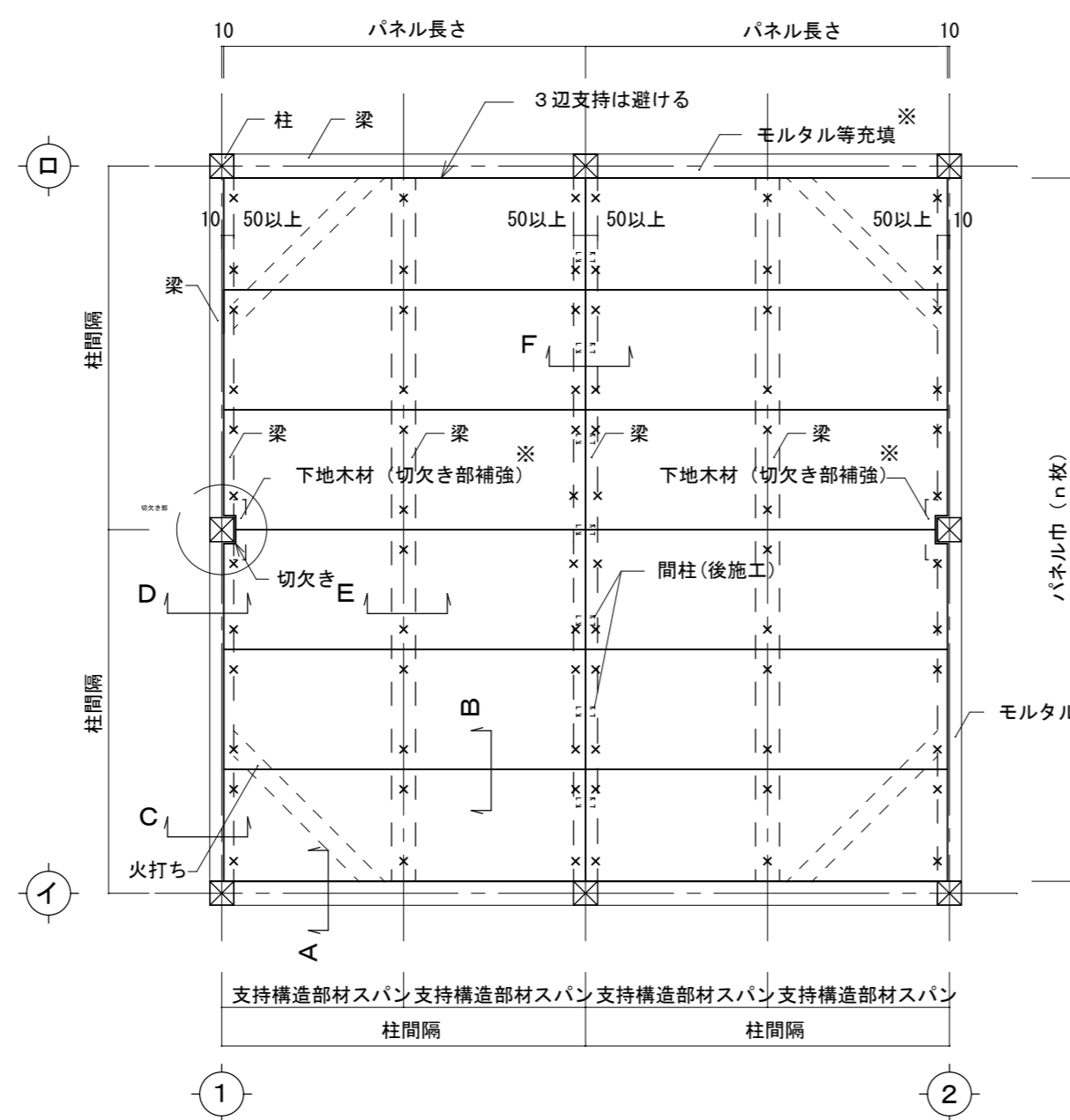
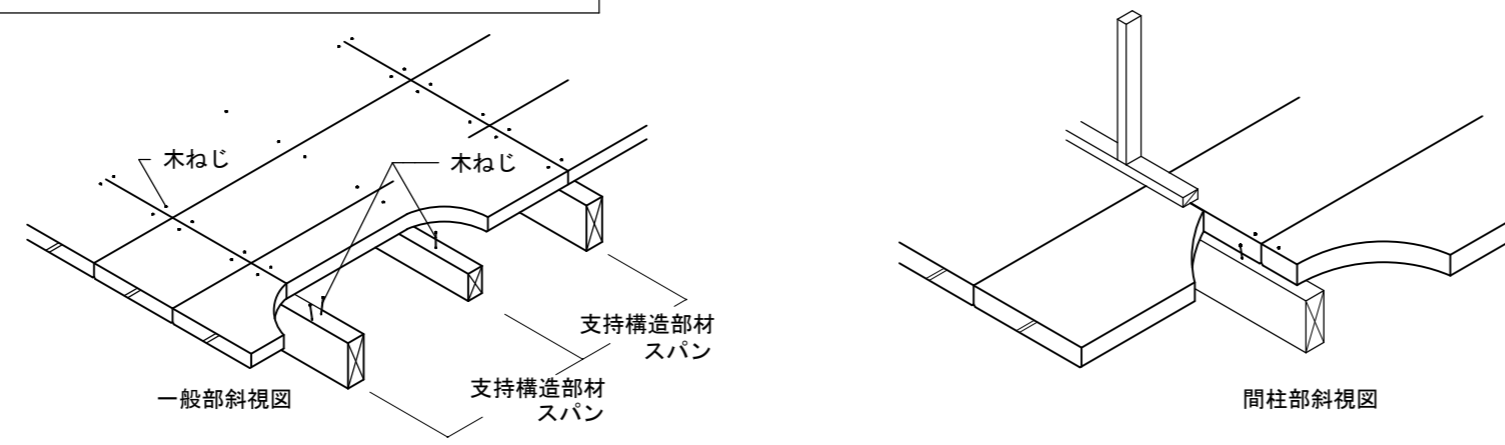
- パネル取付仕様
  - 屋根構法
    - 木造用ねじ止め構法
    - その他 ( )
  - 床構法
    - 木造用ねじ止め構法
    - その他 ( )
- 設計荷重
  - ・屋根(風荷重・積雪荷重)
    - 風荷重
    - 正荷重 負荷重 [N/m<sup>2</sup>]
    - 積雪荷重 [N/m<sup>2</sup>]
  - ・床(積載荷重・仕上荷重)
    - 積載仕上荷重
    - 階 ~ 階 [N/m<sup>2</sup>]
    - 階 ~ 階 [N/m<sup>2</sup>]
    - 階 ~ 階 [N/m<sup>2</sup>]
    - 階 ~ 階 [N/m<sup>2</sup>]
    - 階 ~ 階 [N/m<sup>2</sup>]

## II. 関連資材仕様

- さび止め塗料
  - 特記 : ( )
  - その他の特記事項 ( )
- その他 ( )

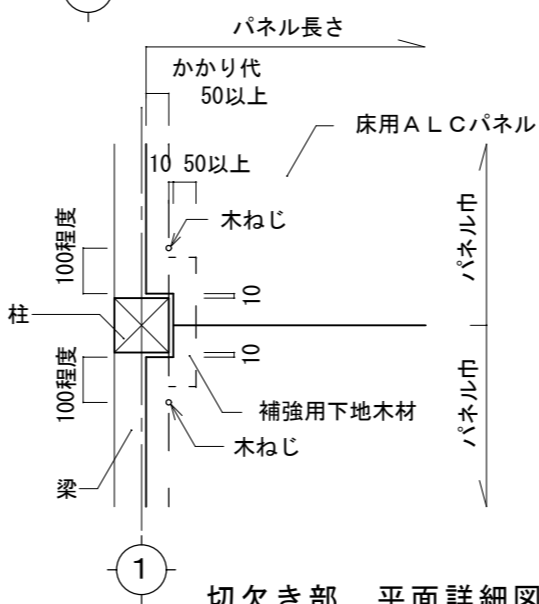
## III. 内外装仕様

- 屋根仕上げ ( )
- 床下地および仕上げ
  - 床下地 ( )
  - 床仕上げ ( )



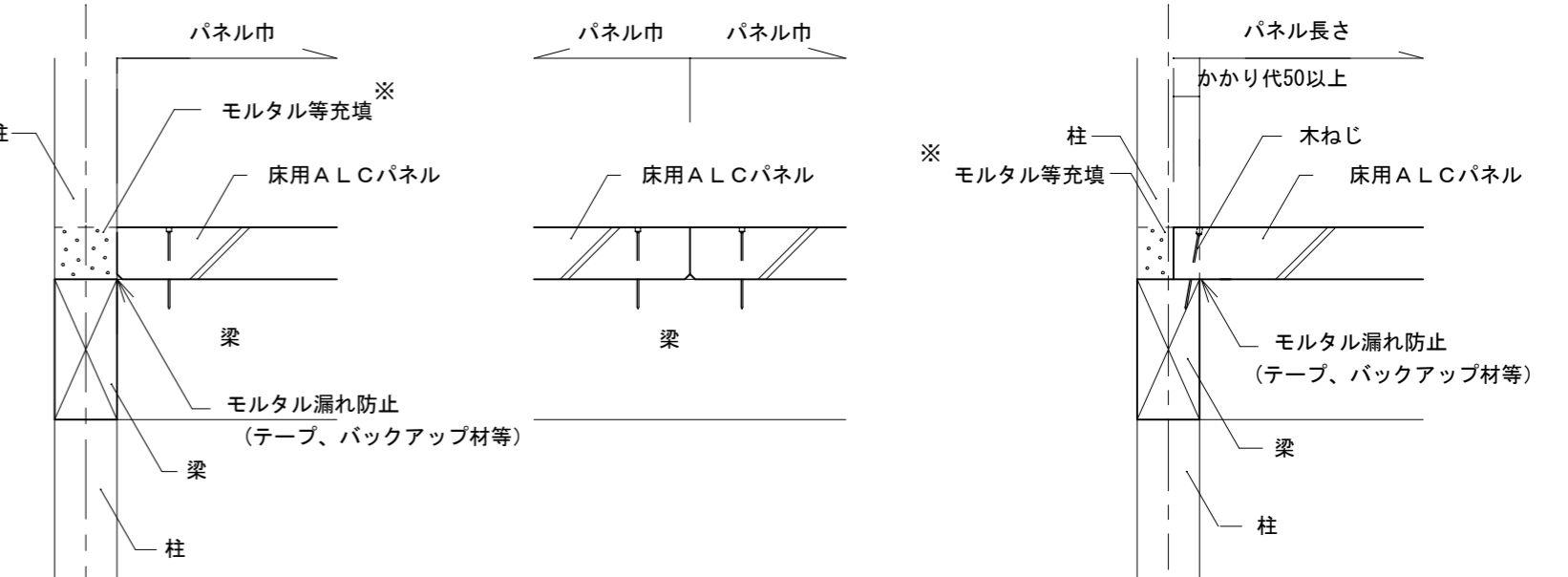
凡例: x ...木ねじ

平面図



切欠き部 平面詳細図

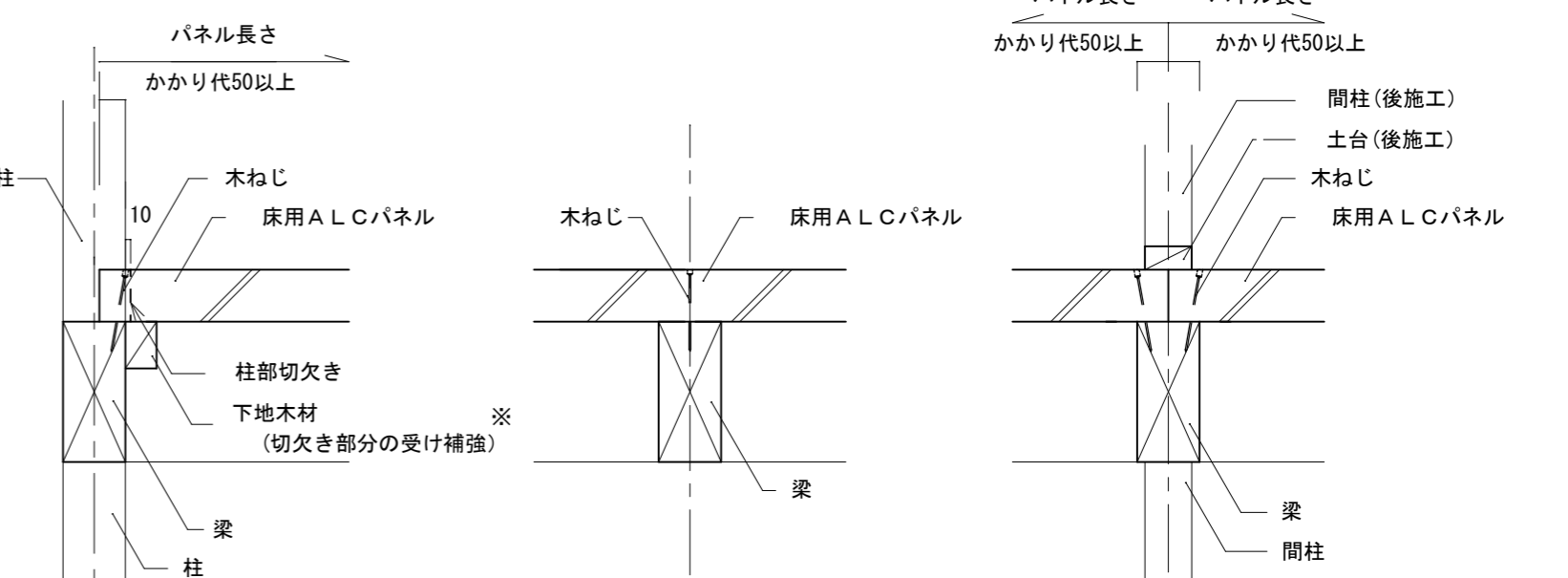
※外周部の外壁取合い層間塞ぎや梁上の隙間は、必要に応じてモルタル等を充填する。  
 ※モルタル等には耐火目地材も含まれるが、特にモルタルの充填ではテープ等を用いて漏れを防止して躯体・他部材を汚さないようにする。  
 ※切欠き部の補強は必要に応じて設ける



A部詳細図

B部詳細図(一般部)

C部詳細図



D部詳細図(切欠き部)

E部詳細図

F部詳細図

※外周部の外壁取合い層間塞ぎや梁上の隙間は、必要に応じてモルタル等を充填する。  
 ※モルタル等には耐火目地材も含まれるが、特にモルタルの充填ではテープ等を用いて漏れを防止して躯体・他部材を汚さないようにする。  
 ※切欠き部の補強は必要に応じて設ける

摘要	工事名称		設計年月日・変更年月日	設計	製図	確認	図面番号
	図面名	縮尺					
	クリオン敷設筋構法標準図						