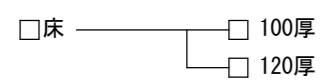
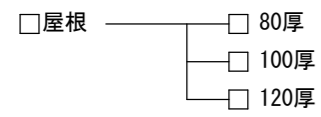


木造用ねじ止め構法 設計標準図

[間柱先施工]

I. ALCパネル仕様

- ALCパネル仕様
JIS A 5416(軽量気泡コンクリートパネル=ALCパネル)に適合するもの。
- ALCパネル使用部位及びパネル厚



3. ALC屋根・床仕様

- (1)パネル取付仕様
- 屋根構法
- 木造用ねじ止め構法
 - その他 ()
- 床構法
- 木造用ねじ止め構法
 - その他 ()
- (2)設計荷重
- ・屋根(風荷重・積雪荷重)
 - 風荷重
 - 正荷重 _____ 負荷重 _____ [N/m²]
 - 積雪荷重 _____ [N/m²]
 - ・床(積載荷重・仕上荷重)
 - 積載仕上荷重
 - _____階 ~ _____階 _____ [N/m²]
 - _____階 ~ _____階 _____ [N/m²]
 - _____階 ~ _____階 _____ [N/m²]
 - _____階 ~ _____階 _____ [N/m²]
 - _____階 ~ _____階 _____ [N/m²]

II. 関連資材仕様

- さび止め塗料
 - 特記 : ()
 - その他の特記事項 ()

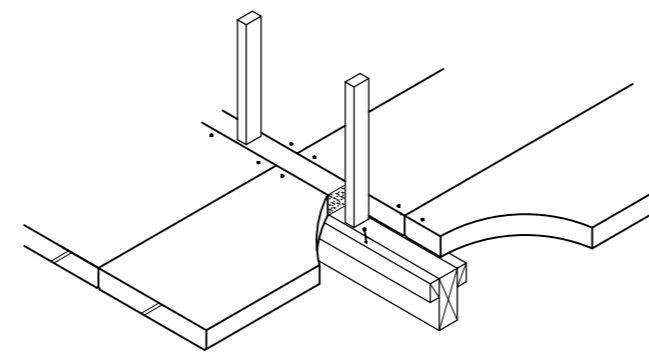
- その他 ()

III. 内外装仕様

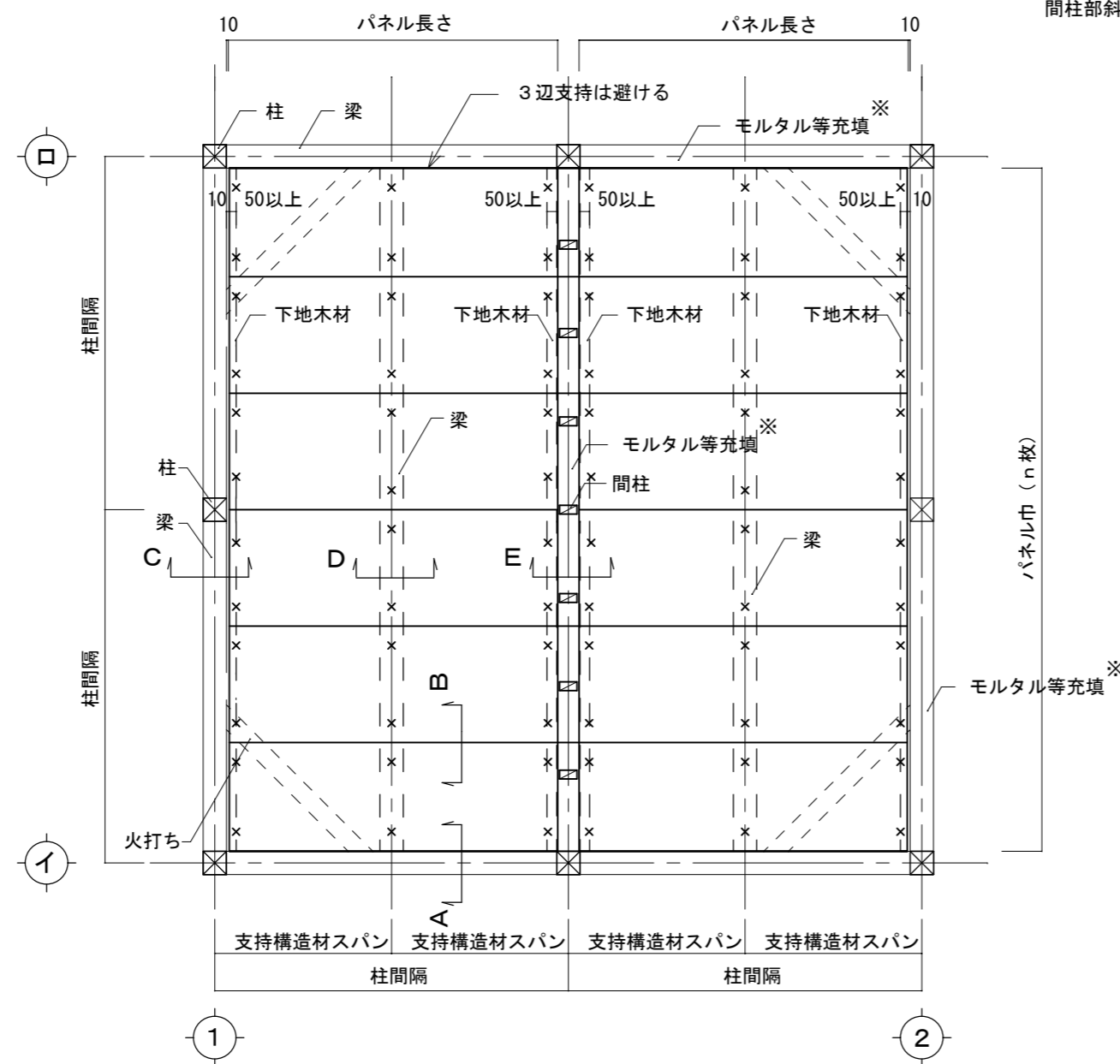
- 屋根仕上げ ()

- 床下地および仕上げ
 - 床下地 ()

- 床仕上げ ()



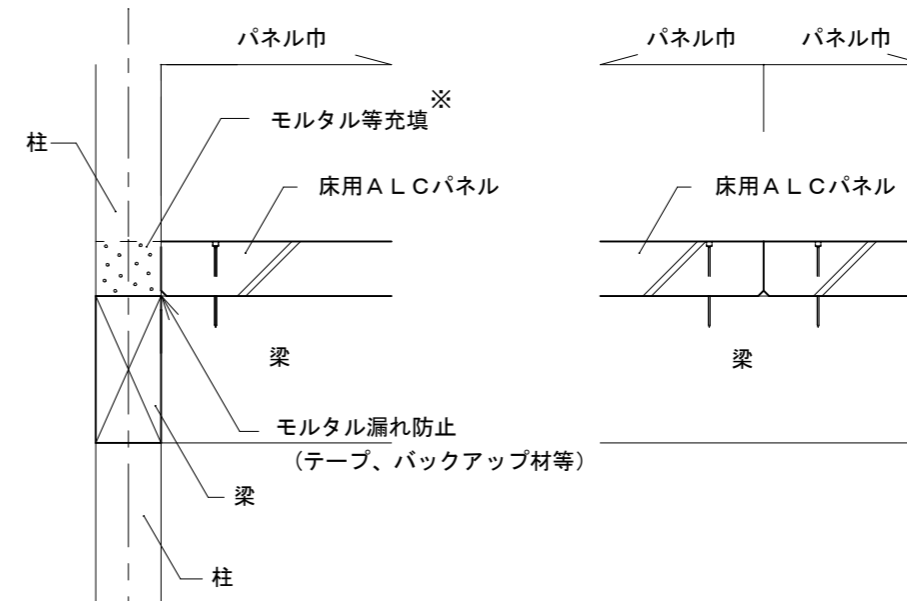
間柱部斜視図



平面図

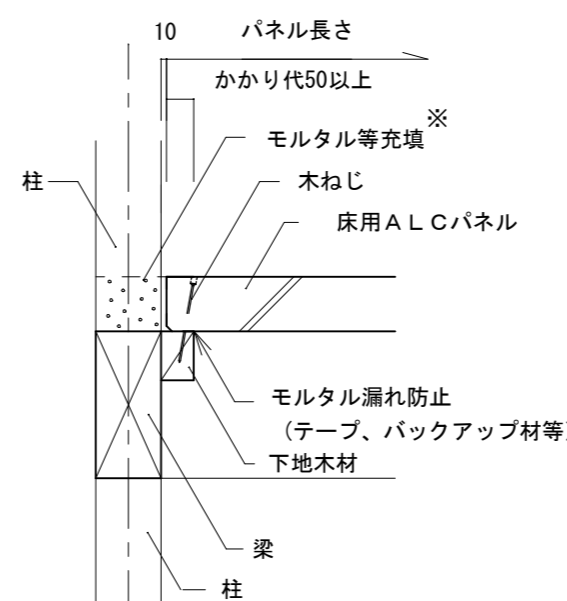
凡例: x ...木ねじ

※外周部の外壁取合い層間塞ぎや梁上の隙間は、必要に応じてモルタル等を充填する。
※モルタル等には耐火目地材も含まれるが、特にモルタルの充填ではテープ等を用いて漏れを防止して躯体・他部材を汚さないようにする。

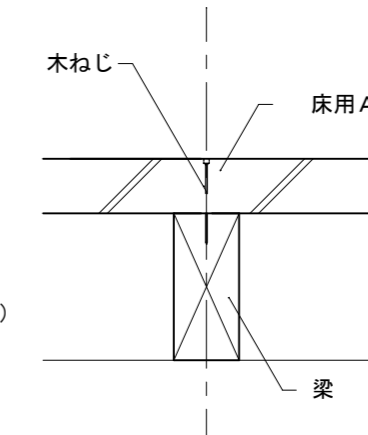


A部詳細図

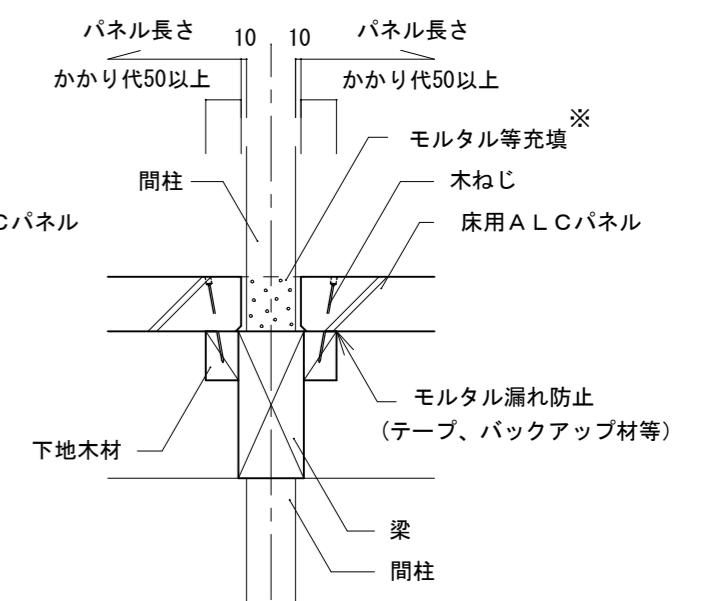
B部詳細図(一般部)



C部詳細図



D部詳細図



E部詳細図

※外周部の外壁取合い層間塞ぎや梁上の隙間は、必要に応じてモルタル等を充填する。
※モルタル等には耐火目地材も含まれるが、特にモルタルの充填ではテープ等を用いて漏れを防止して躯体・他部材を汚さないようにする。

摘要	工事名称		設計年月日・変更年月日	設計	製図	確認	図面番号
	図面名	縮尺					
	クリオン敷設筋構法標準図						