



## 認定書

国住指第 1233 号  
平成 19 年 8 月 8 日

クリオン株式会社

代表取締役社長 松平 孝治 様

旭化成建材株式会社

代表取締役社長 小林 宏史 様

住友金属鉱山シボレックス株式会社

代表取締役社長 伊藤 敬 様

国土交通大臣 冬柴 鐵三



下記の構造方法等については、建築基準法第 68 条の 26 第 1 項 (同法第 88 条第 1 項において準用する場合を含む。)の規定に基づき、同法第 2 条第八号並びに同法施行令第 108 条第一号及び第二号 (外壁 (耐力壁): 各 30 分間) の規定に適合するものであることを認める。

### 記

1. 認定番号

PC030BE-0885

2. 認定をした構造方法等の名称

仕上塗材塗ALCパネル・せっこうボード張 / 木製軸組造外壁

3. 認定をした構造方法等の内容

別添の通り

(注意) この認定書は、大切に保存しておいてください。

## 1. 構造名

仕上塗材塗ALCパネル・せっこうボード張/木製軸組造外壁

## 2. 寸法

壁高及び壁幅については、構造計算等により構造安全性が確かめられた寸法とする。

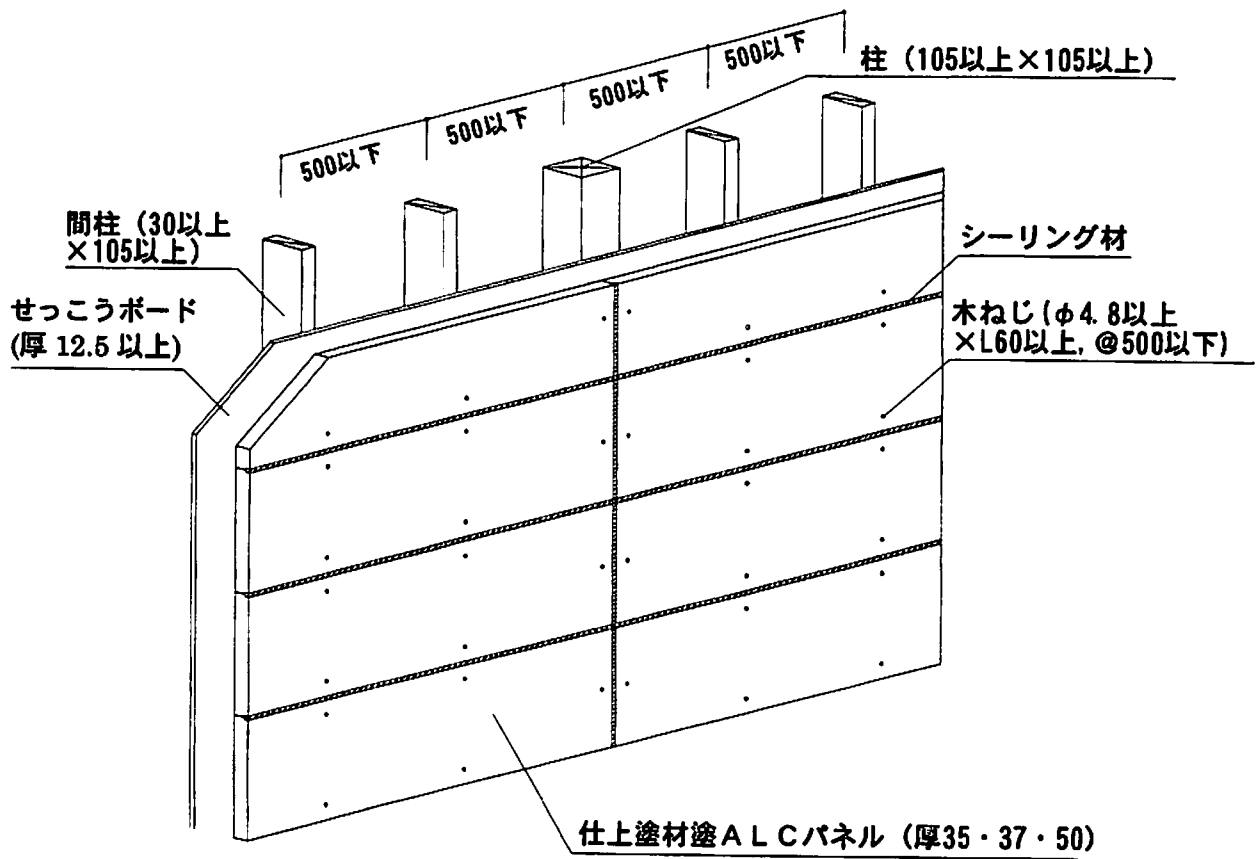
## 3. 材料構成等

項 目		製 品 仕 様 等
屋外側被覆材 (ALCパネルの表面に仕上塗材を施したもの。)	ALCパネル	規格 JIS A 5416 (軽量気泡コンクリートパネル) の薄形パネル 形状 平板 表面の形状 ①平滑、②平滑・溝加工、③凹凸加工、④凹凸・溝加工 厚さ (mm) 35・37・50±2 かさ比重 0.45 を超え 0.55 未満 (補強材を含まず) 幅 (mm) 最小：600、最大：610 長さ (mm) 最小：1,500、最大：3,000 補強材 種類 メタルラス (JIS A 5505)、鉄線 (JIS G 3532)、溶接金網 (JIS G 3551) 質量 (kg/m) 0.7 以上
	仕上塗材	規格 JIS A 6909 (建築用仕上塗材) 種類 薄付け仕上塗材： 外装合成樹脂エマルション系薄付け仕上塗材 厚付け仕上塗材： 外装セメント系厚付け仕上塗材、外装けい酸質系厚付け仕上塗材、外装合成樹脂エマルション系厚付け仕上塗材 複層仕上塗材： ポリマーセメント系複層仕上塗材、けい酸質系複層仕上塗材、合成樹脂エマルション系複層仕上塗材、防水形合成樹脂エマルション系複層仕上塗材、防水形合成樹脂溶液系複層仕上塗材 塗布量 (所要量) (kg/m) 1.5 以上 (合計) 有機質含有率 (%) 47 以下 (仕上塗材全体に含まれる有機質量の割合)
屋外側被覆の副構成材料	横胴縁 (ALCパネルを縦張りとする場合に使用する。)	種類 JAS に規定する針葉樹の造作用製材または下地用製材 寸法 (mm) 厚さ 12 以上、幅 30 以上 取付け間隔 (mm) 500 以下

項 目	製品仕様等
屋外側被覆の副構成材料	せっこうボード 規格：JIS A 6901 厚さ(mm)：12.5以上
	ねじ、くぎ ALCパネル留め付け用 φ4.8mm以上×L60mm以上の鋼製またはステンレス鋼製木ねじ 横胴縁留め付け用 φ2.75mm以上×L50mm以上の鉄丸くぎ せっこうボード留め付け用 φ1.7mm以上×L25mm以上の鉄丸くぎ、φ2.34mm以上×L38.1mm以上のせっこうボード用くぎ
	シーリング材 種類 アクリル樹脂系、ポリウレタン系、変成シリコン系 充填量 50g/m以上
	ALCパネル留め付け用ねじの補修材 種類 合成樹脂エマルジョン系パテ、セメント系補修材 充填量 0.1g以上/凹み深さ1mm当り
下地材	柱 種類 JASに規定する構造用集成材または針葉樹の構造用製材 断面寸法(mm) 105以上×105以上 取付け間隔(mm) 500以下(柱と間柱との間隔)
	間柱 種類 JASに規定する針葉樹の造作用製材または下地用製材 断面寸法(mm) 30以上×105以上 取付け間隔(mm) 500以下
施工方法	下地組み 土台に柱と間柱を取付ける。この時の柱と間柱との間隔及び間柱相互の間隔は500mm以下とする。
	せっこうボード せっこうボードを柱または間柱にφ1.7mm以上×L25mm以上の鉄丸くぎ等を用いて留め付ける。留め付け間隔は、周辺部及び中間部とも500mm以下とする。ただし、せっこうボードを用いて、建築基準法施行令第46条第4項表一(一)項から(七)項までに掲げる軸組と同等以上の耐力を有する軸組の外壁とする場合には、せっこうボードの厚さ、留め付け方法等は、昭和56年建設省告示第1100号に準じることとする。
	横胴縁 ALCパネルを縦張りとする場合は、横胴縁を柱または間柱と直交する方向に500mm以下の間隔で配置する。ただし、ALCパネルの短辺方向の目地部には、必ず横胴縁を2本配置する。横胴縁は、柱または間柱にφ2.75mm以上×L50mm以上の鉄丸くぎを用いて500mm以下の間隔で留め付ける。

項 目		製 品 仕 様 等
施工方法	A L Cパネル	横張り仕様のA L Cパネルは、φ4.8 mm以上×L60 mm以上の鋼製木ねじ等を用いて柱または間柱に留め付ける。縦張り仕様のA L Cパネルは、上記の鋼製木ねじ等を用いて横胴縁に留め付ける。A L Cパネルの長辺方向周辺部の留め付け間隔は 500 mm以下とし、短辺方向周辺部は上記鋼製木ねじ等 1 本以上で留め付ける。鋼製木ねじ等は、その頭部がA L Cパネル表面より 7~10 mm凹むようにねじ込み、この凹部には、合成樹脂エマルション系パテ等を隙間なく充填する。A L Cパネル相互の目地部にはシーリング材を充填する。
	A L Cパネルの表面仕上げ	仕上塗材の塗布量(所要量)は、合計で 1.5kg/m <sup>2</sup> 以上とし、仕上塗材全体に含まれる有機質量の割合は、47%以下となるようにする。

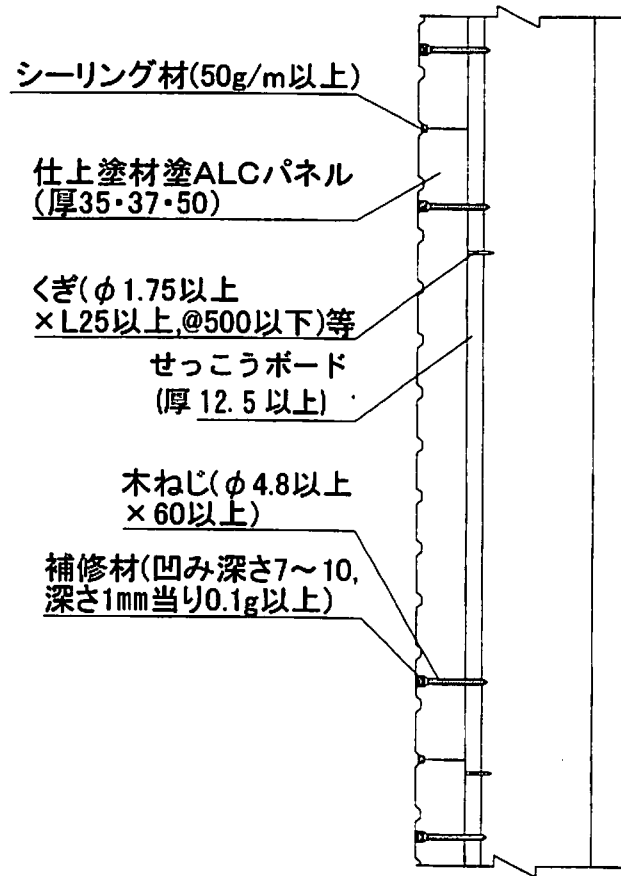
4. 構造説明図  
(1) 横張り仕様  
(1)-1 透視図



(1)・2 断面詳細図

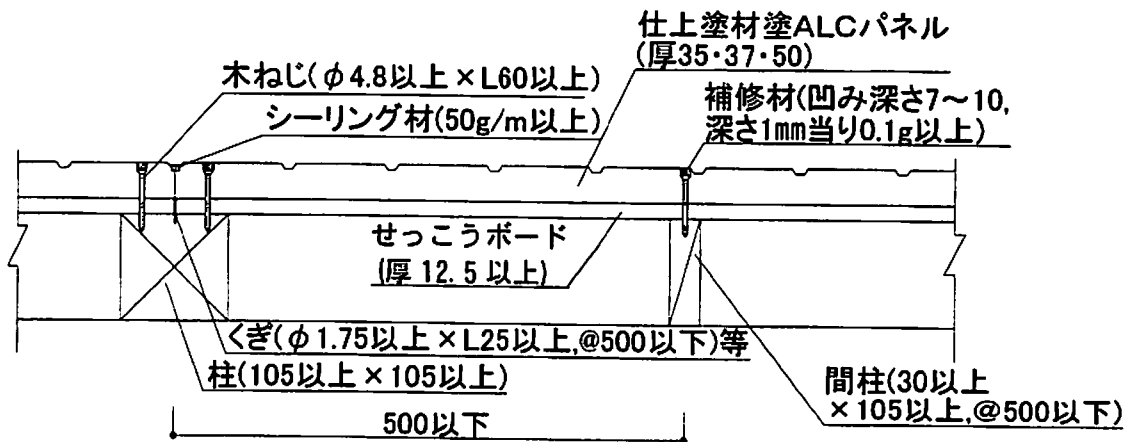
① 鉛直断面詳細図

単位(mm)

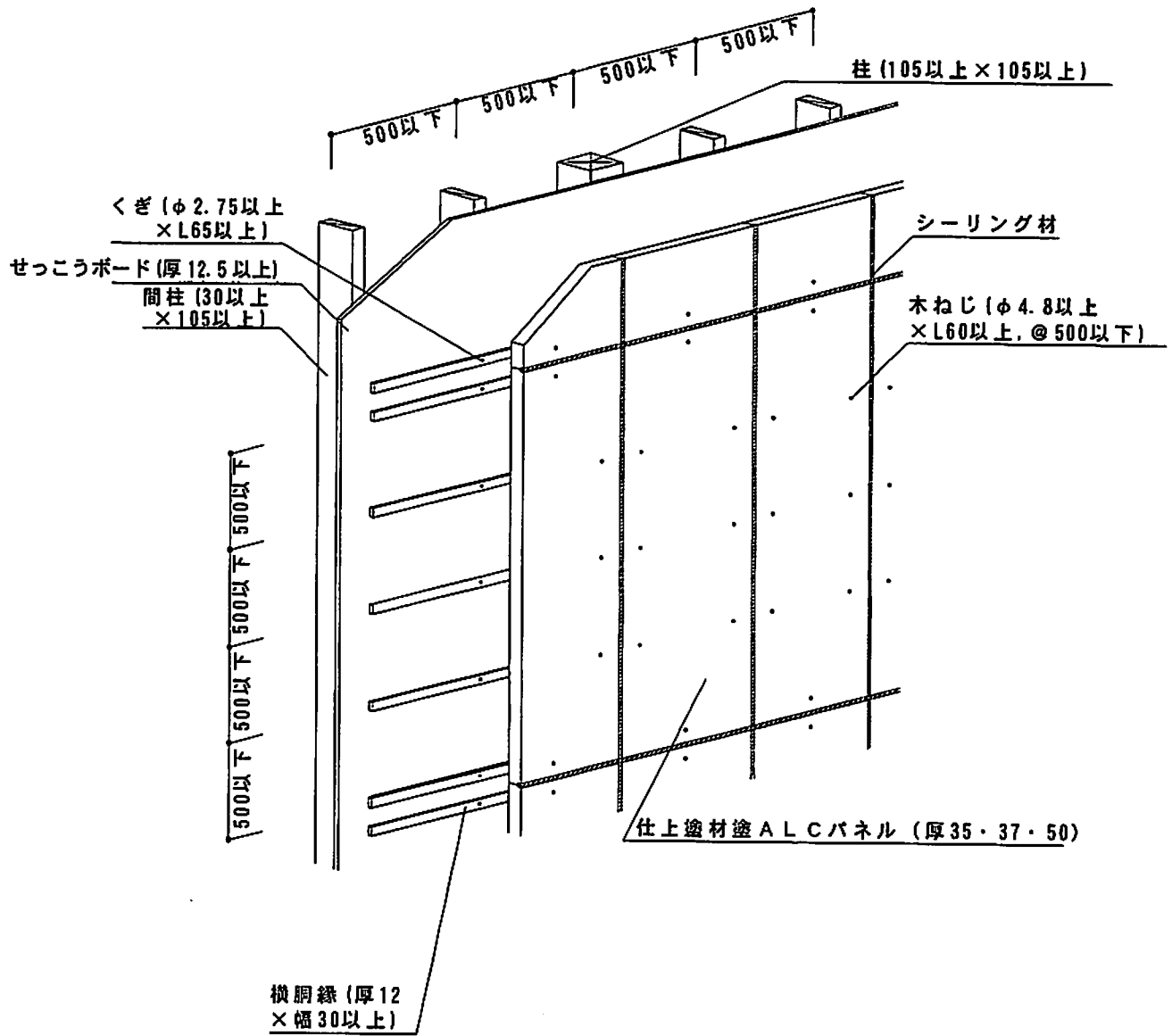


② 水平断面詳細図

単位(mm)



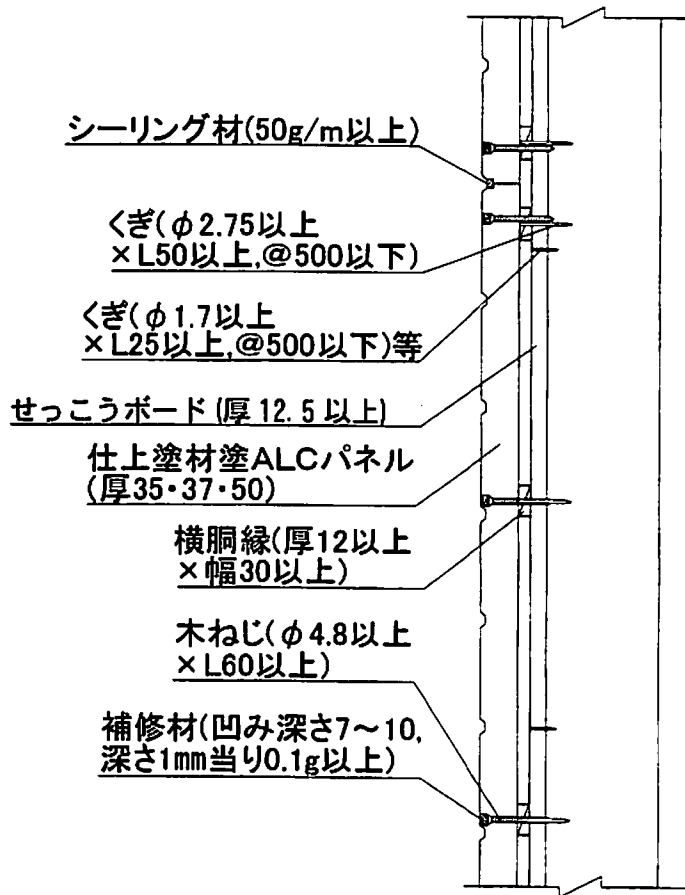
(2) 縦張り仕様  
 (2)-1 透視図



(2) -2 断面詳細図

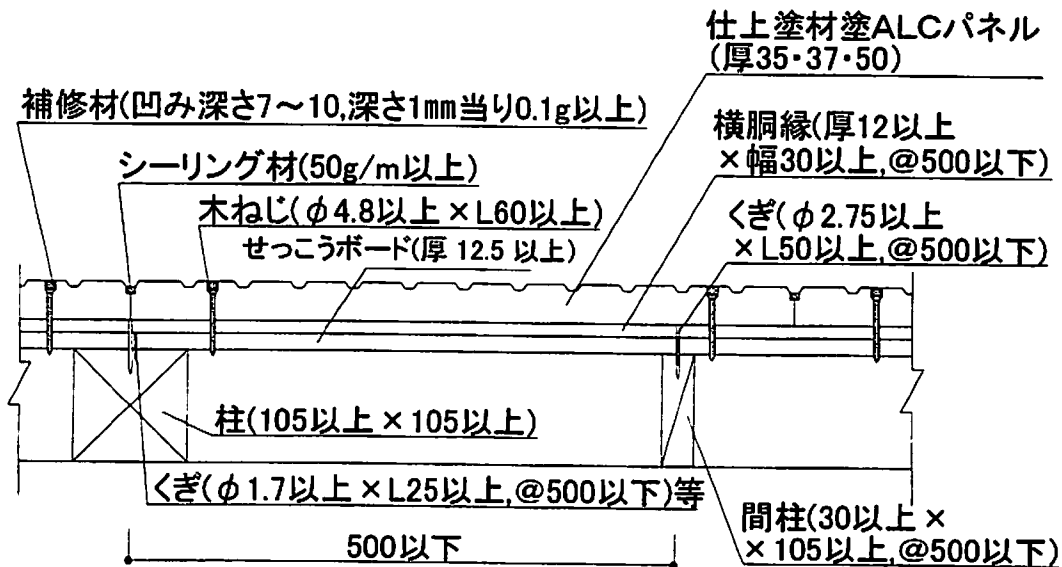
① 鉛直断面詳細図

単位(mm)



② 水平断面詳細図

単位(mm)

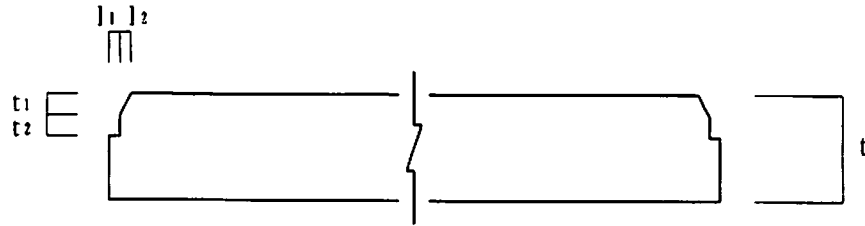




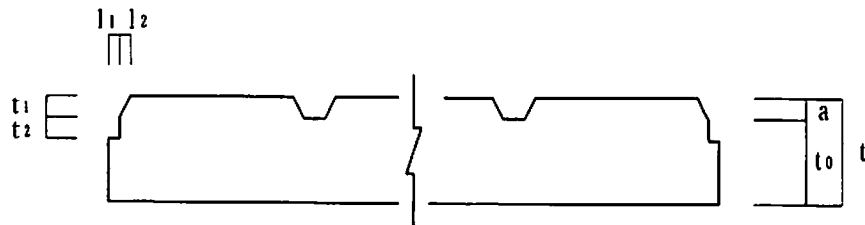
(3) ALCパネルの形状及び寸法

(3)-1 形状

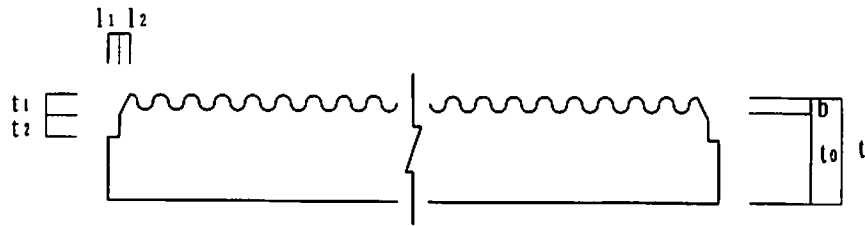
① 平滑



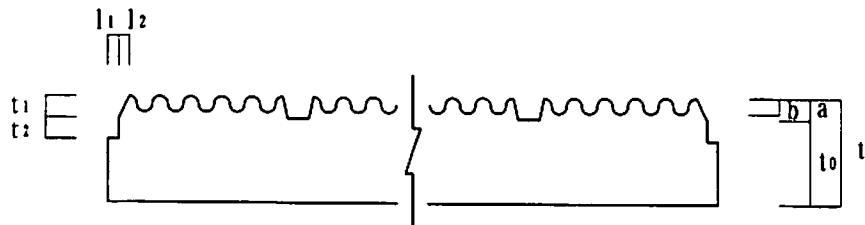
② 平滑・溝加工



③ 凹凸加工



④ 凹凸・溝加工



(3)-2 各部の寸法等

形 状		平滑	溝加工	凹凸加工	凹凸・溝加工
厚さ：t (mm)		35・37・50±2			
端部の切欠き部の寸法※1	t <sub>1</sub> (mm)	7±2			
	t <sub>2</sub> (mm)	7±2			
	l <sub>1</sub> (mm)	3.5±2			
	l <sub>2</sub> (mm)	3.5±2			
溝部の深さ：a (mm) ※1		-	7以下	-	7以下
凹凸加工の凹部深さ：b (mm) ※1		-		7以下	
最小厚さ：t <sub>0</sub> (mm)		-	30以上		
溝部または凹凸加工の凹部の容積欠損率(%) ※2		-	4.73以下		

※1 被覆材裏面から 37 mm以下の厚さの部分における寸法。

※2 被覆材全体積（端部切欠き部を除く）に対する被覆材裏面から 35 mm以下の溝部または凹凸加工の凹部の欠損容積の割合。

## 5. 施工方法

### (1) 下地組み等

#### ① 下地組み

土台に柱と間柱を取付ける。この時の柱と間柱との間隔及び間柱相互の間隔は 500 mm 以下とする。

#### ② せっこうボードの取付け

せっこうボードを柱または間柱に  $\phi 1.7$  mm 以上  $\times L25$  mm 以上の鉄丸くぎ等を用いて留め付ける。留め付け間隔は、周辺部及び中間部とも 500 mm 以下とする。

ただし、せっこうボードを用いて、建築基準法施行令第 46 条第 4 項表一(一)項から(七)項までに掲げる軸組と同等以上の耐力を有する軸組の外壁とする場合には、せっこうボードの厚さ、留め付け方法等は、昭和 56 年建設省告示第 1100 号に準じるものとする。

### (2) 横胴縁の取付け

A L C パネルを縦張りとする場合は、横胴縁を柱または間柱と直交する方向に 500 mm 以下の間隔で配置する。ただし、A L C パネルの短辺方向の目地部には、必ず横胴縁を 2 本配置する。横胴縁は、柱または間柱に  $\phi 2.75$  mm 以上  $\times L50$  mm 以上の鉄丸くぎを用いて 500 mm 以下の間隔で留め付ける。

### (3) A L C パネルの取付け

横張り仕様の A L C パネルは、 $\phi 4.8$  mm 以上  $\times L60$  mm 以上の鋼製木ねじ等を用いて柱または間柱に留め付ける。縦張り仕様の A L C パネルは、上記の鋼製木ねじ等を用いて横胴縁に留め付ける。

A L C パネルの長辺方向周辺部の留め付け間隔は 500 mm 以下とし、短辺方向周辺部は上記鋼製木ねじ等 1 本以上で留め付ける。

鋼製木ねじ等は、その頭部が A L C パネル表面より 7~10 mm 凹むようにねじ込み、この凹部には、合成樹脂エマルジョン系パテ等を隙間なく充填する。

### (4) A L C パネルの目地処理

A L C パネル相互の目地部にはシーリング材を充填する。

### (5) A L C パネルの表面仕上げ

A L C パネルの目地処理後、薄付け仕上塗材、厚付け仕上塗材または複層仕上塗材を A L C パネル表面に塗り付ける。塗り工程、塗り回数、間隔時間等は JASS 23 吹付工事に準拠する。

仕上塗材の塗布量(所要量)は、合計で  $1.5\text{kg/m}^2$  以上とし、仕上塗材全体に含まれる有機質量の割合は、47% 以下となるようにする。