

自立するALCベランダ手摺壁

クリオンBSベラコンポ 設計標準図

I. BSパネル仕様

1. BSパネル使用部位及びパネル厚

- ベランダ
 - 100厚 (BS普通パネル)
 - 120厚 (BS普通パネル)
 - 120厚 (BSファッションパネル)
- ベランダコーナー
 - 100厚 (BSコーナー普通パネル)
 - 120厚 (BSコーナー普通パネル)
 - 120厚 (BSコーナーファッションパネル)

特記: ファッションパネル (表面に凹凸デザイン模様)
 特記: タイプNo ()
 その他 ()

2. 許容荷重

- 3,000N/m²...最小アンカー間隔300mm (使用高さの目安2.3m)
- 3,300N/m²...最小アンカー間隔400mm (使用高さの目安3.1m)

II. 関連資材仕様

1. シーリング材 (外部ALCパネル間)

※低モジュラスタイプ(50%引張応力が0.2N/mm²以下)に選定

●外部ALCパネル間

種類	(JIS表示)	記号	耐久性区分	シーリング材への塗布
<input type="checkbox"/> ポリウレタン系	<input type="checkbox"/> PU-2	<input type="checkbox"/> 8020	<input type="checkbox"/> 有	
<input type="checkbox"/> アクリルウレタン系	<input type="checkbox"/> AU-2	<input type="checkbox"/> 9030	<input type="checkbox"/> 有	
<input type="checkbox"/> 変成シリコン系	<input type="checkbox"/> MS-2	<input type="checkbox"/> 9030	<input type="checkbox"/> 有	<input type="checkbox"/> 無
<input type="checkbox"/> その他の特記事項 ()				

●内部ALCパネル間

種類	(JIS表示)	記号	耐久性区分	シーリング材への塗布
<input type="checkbox"/> ポリウレタン系	<input type="checkbox"/> PU-2	<input type="checkbox"/> 8020	<input type="checkbox"/> 有	
<input type="checkbox"/> アクリルウレタン系	<input type="checkbox"/> AU-2	<input type="checkbox"/> 9030	<input type="checkbox"/> 有	
<input type="checkbox"/> 変成シリコン系	<input type="checkbox"/> MS-2	<input type="checkbox"/> 9030	<input type="checkbox"/> 有	<input type="checkbox"/> 無
<input type="checkbox"/> その他の特記事項 ()				

2. 耐火目地材 (ALCパネル間)

- ロックウール又はアルカリアースシリケートウールブランケット
- その他の特記事項 ()

3. さび止め塗料 (ALC下地鋼材塗装用)

- JIS K 5674
- 特記: ()
- その他の特記事項 ()

III. 内外装仕様

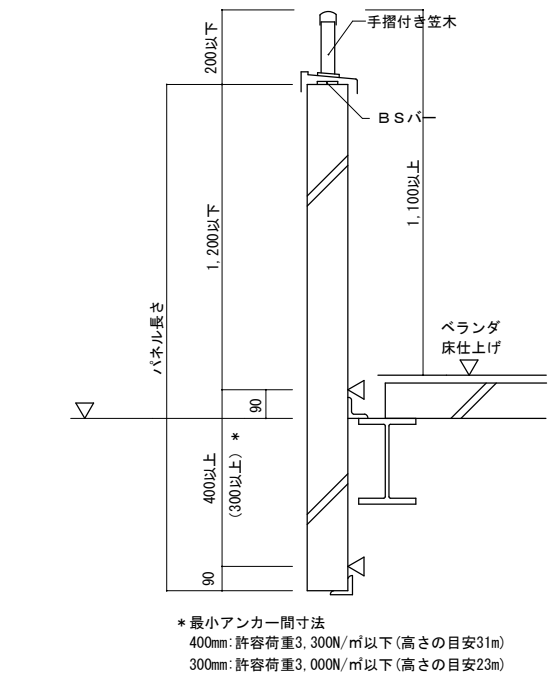
1. 外装仕上げ

- 吹き付け仕上げ: 特記 ()
- 複層仕上塗材
 - 複層塗材 E (アクリルタイル)
 - 複層塗材 C E (ポリマーセメントタイル)
 - 複層塗材 S i (シリカタイル)
 - その他 ()
- 薄付け仕上塗材
 - 外装薄塗材 E (樹脂リシン)
 - 外装薄塗材 S (溶液系樹脂リシン)
 - その他 ()
- その他 ()

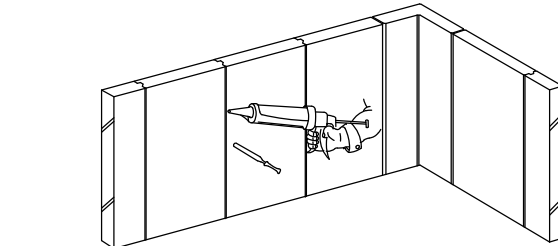
2. ベランダ内装仕上げ

- 吹き付け仕上げ: 特記 ()
- 複層仕上塗材
 - 複層塗材 E (アクリルタイル)
 - 複層塗材 C E (ポリマーセメントタイル)
 - 複層塗材 S i (シリカタイル)
 - その他 ()
- 薄付け仕上塗材
 - 外装薄塗材 E (樹脂リシン)
 - 外装薄塗材 S (溶液系樹脂リシン)
 - その他 ()
- その他 ()

警告: 最大持出し寸法1,200mmを厳守し、手摺高さを1,100mmを確保する。

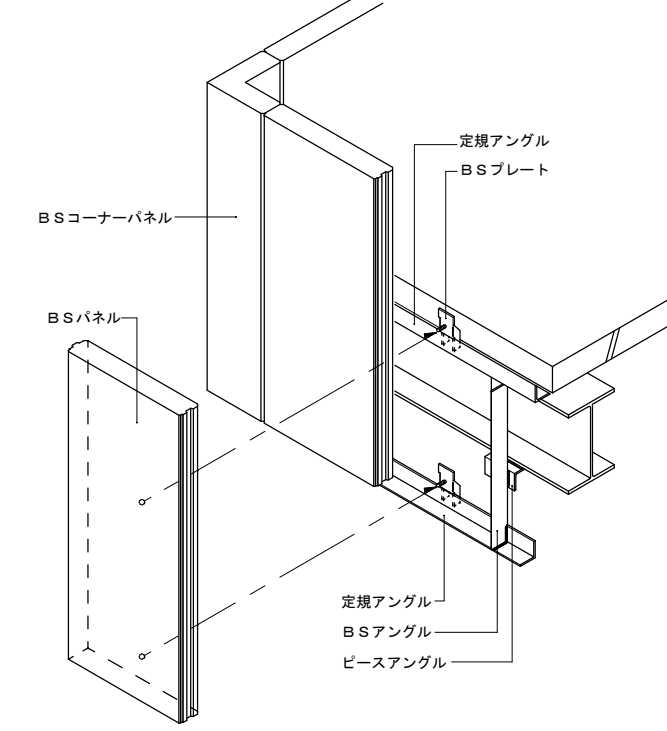


注意: パネル目地は表裏ともシーリングを施す。

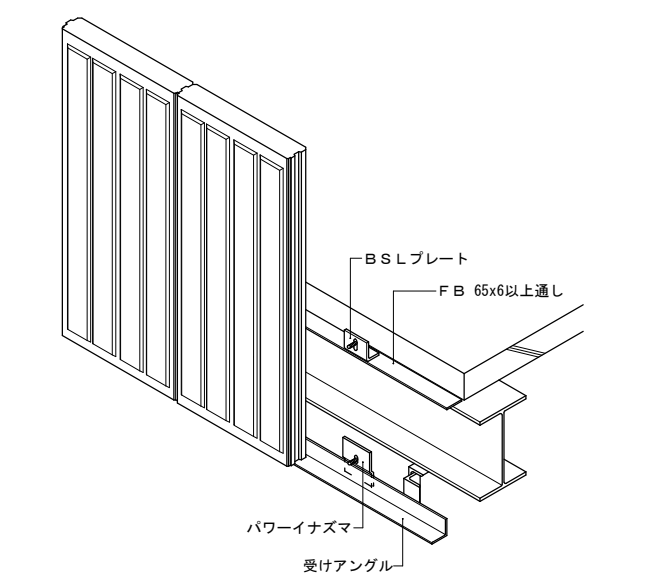


1. BS取付構法の概要

●BSプレートによる取付け例

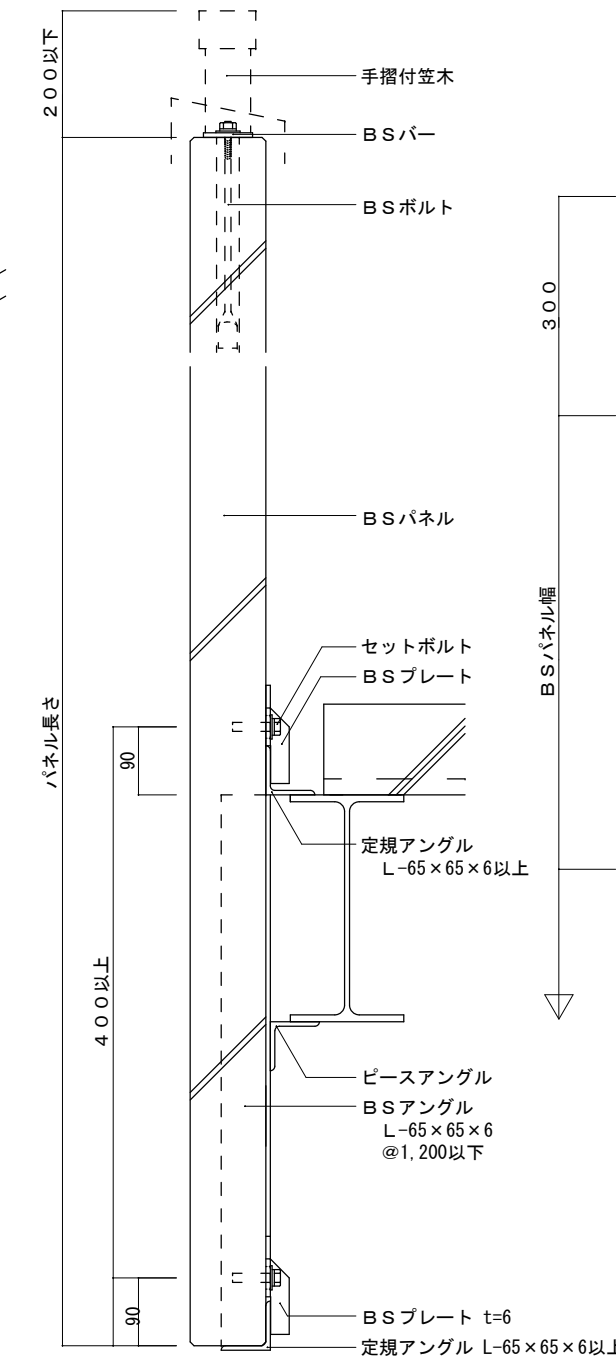


●BSLプレートによる取付け例

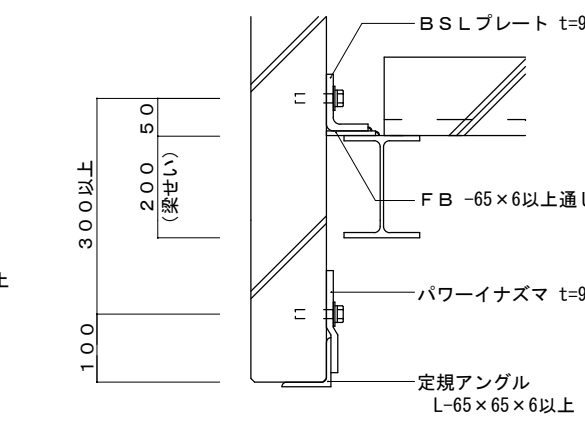


2. 一般部・標準的納まり

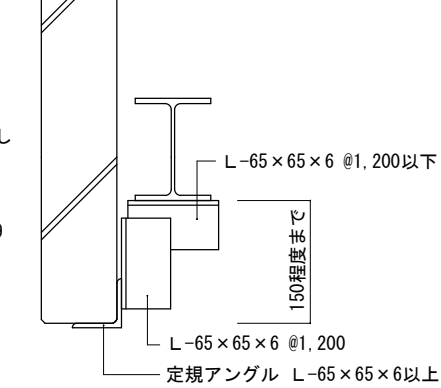
●縦断面



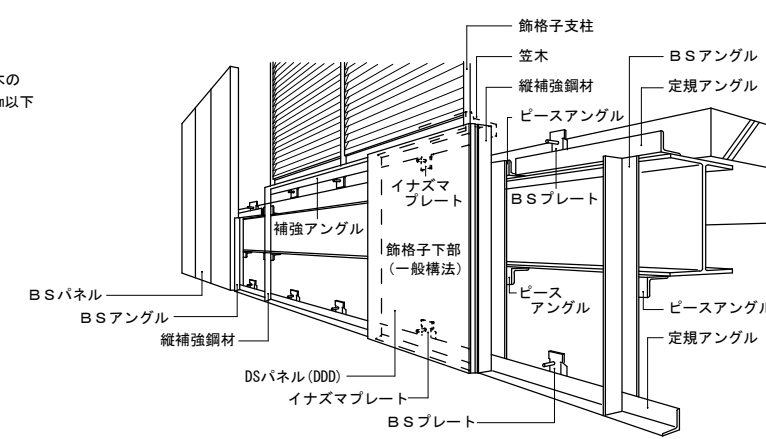
BSLプレート使用 (アンカー間隔300mm以上)



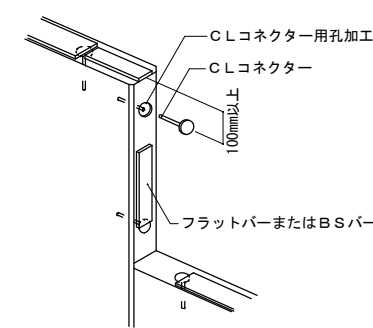
●縦断面



●パネル3枚幅飾格子下部の骨組

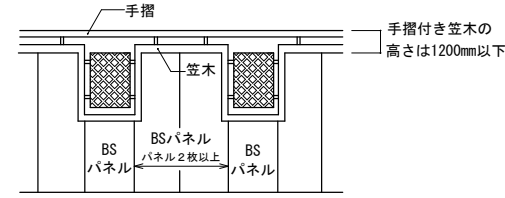


●CLコネクタの設置状況

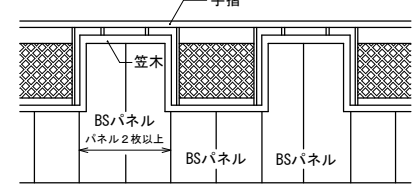


警告: 飾格子は設置基準を厳守する。

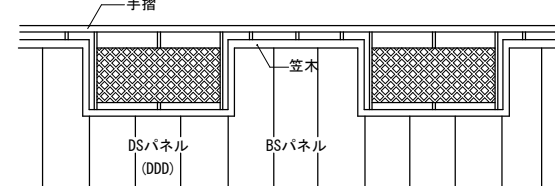
●パネル1枚幅飾格子



●パネル2枚幅飾格子

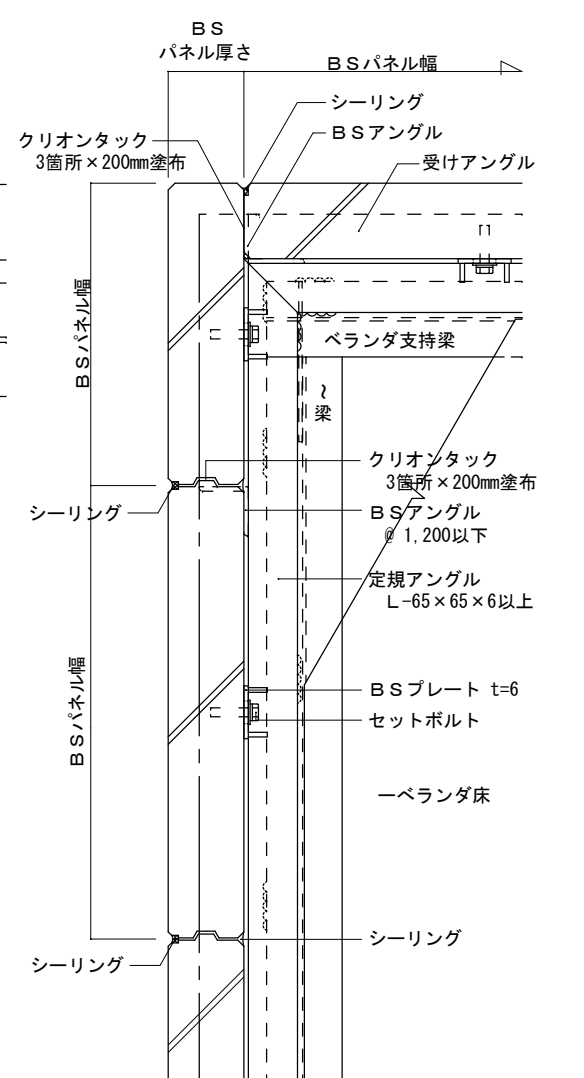


●パネル3枚幅飾格子



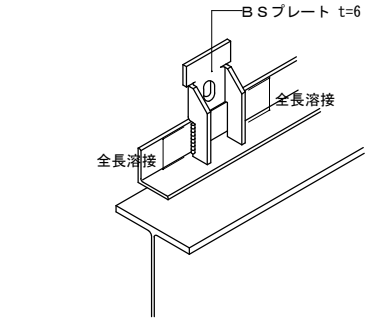
4. 出隅部 (突付け)

●横断面

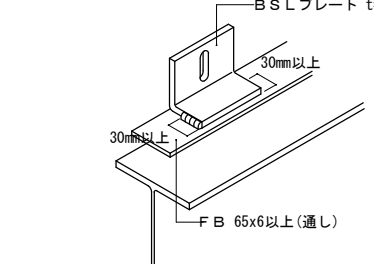


取付け金物の溶接標準

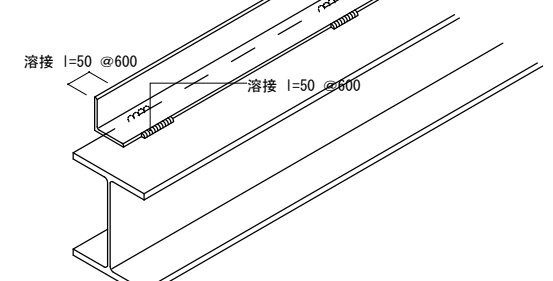
●BSプレート



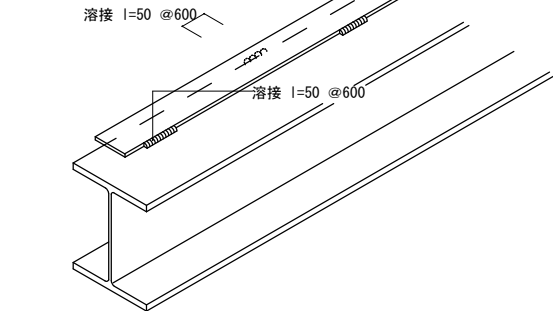
●BSLプレート



●定規アングル



●定規用フラットバー



摘要 詳細図中 ※印目地は、耐火指定のある場合、ロックウールなどの耐火目地材を充填します。

工事名称	クリオン BSベラコンポ標準図
図面名	縮尺

設計年月日・変更年月日	設計	製図	確認	図面番号
-------------	----	----	----	------