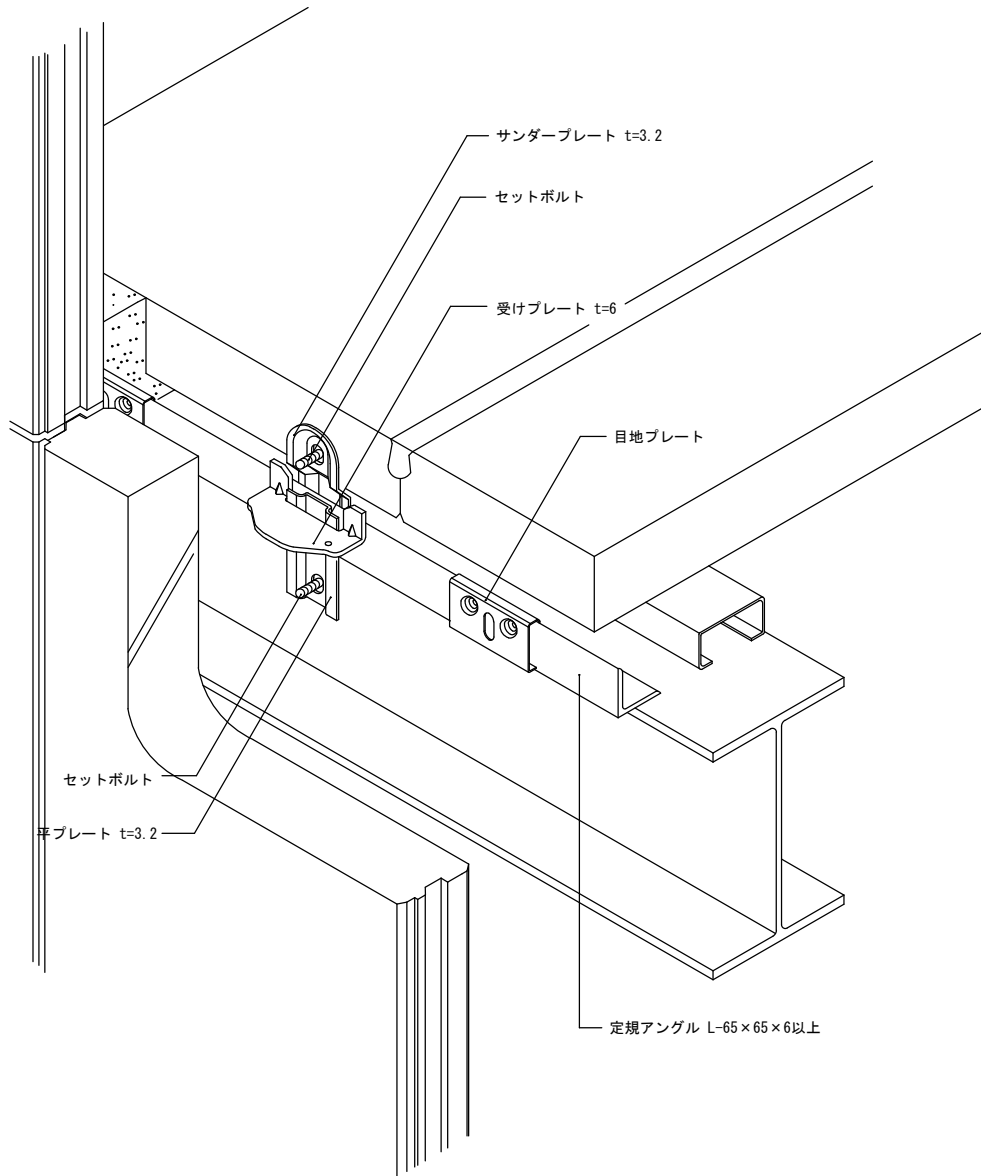
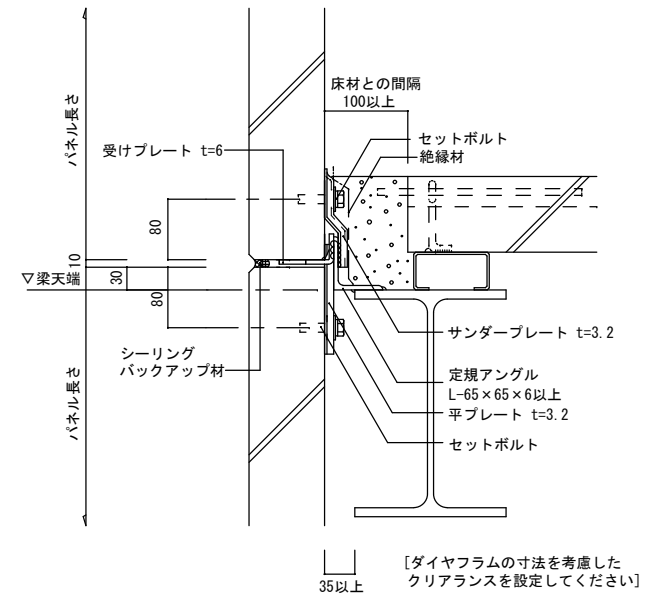


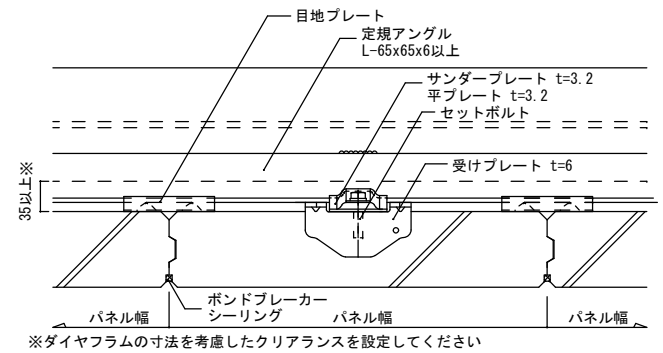
# CDR構法【一般部】



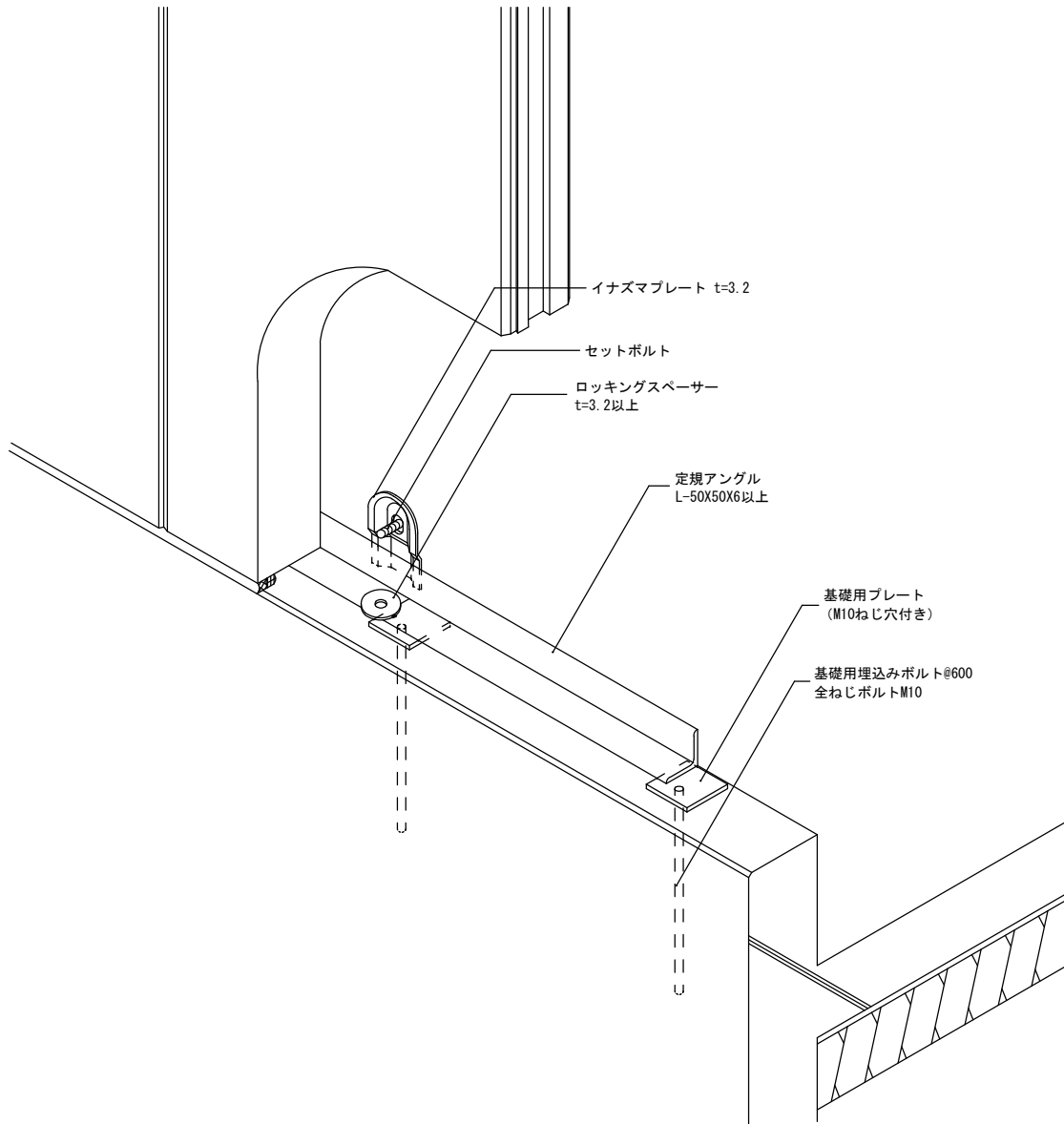
## [縦断面]



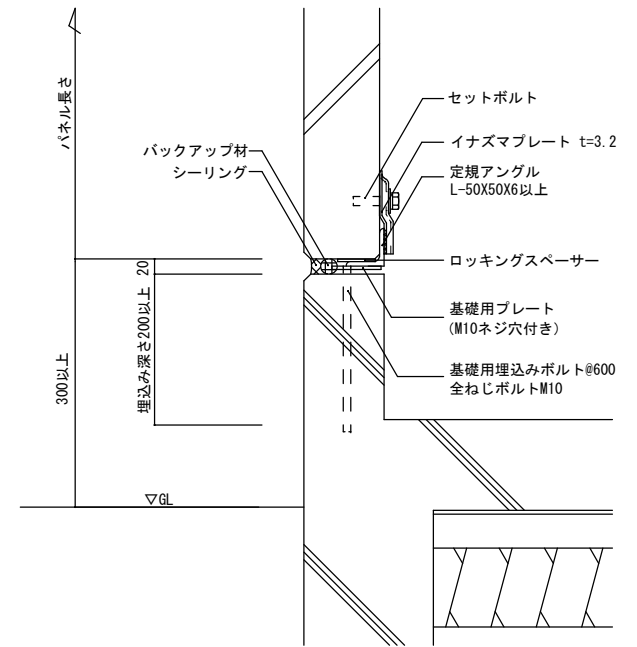
## [横断面]



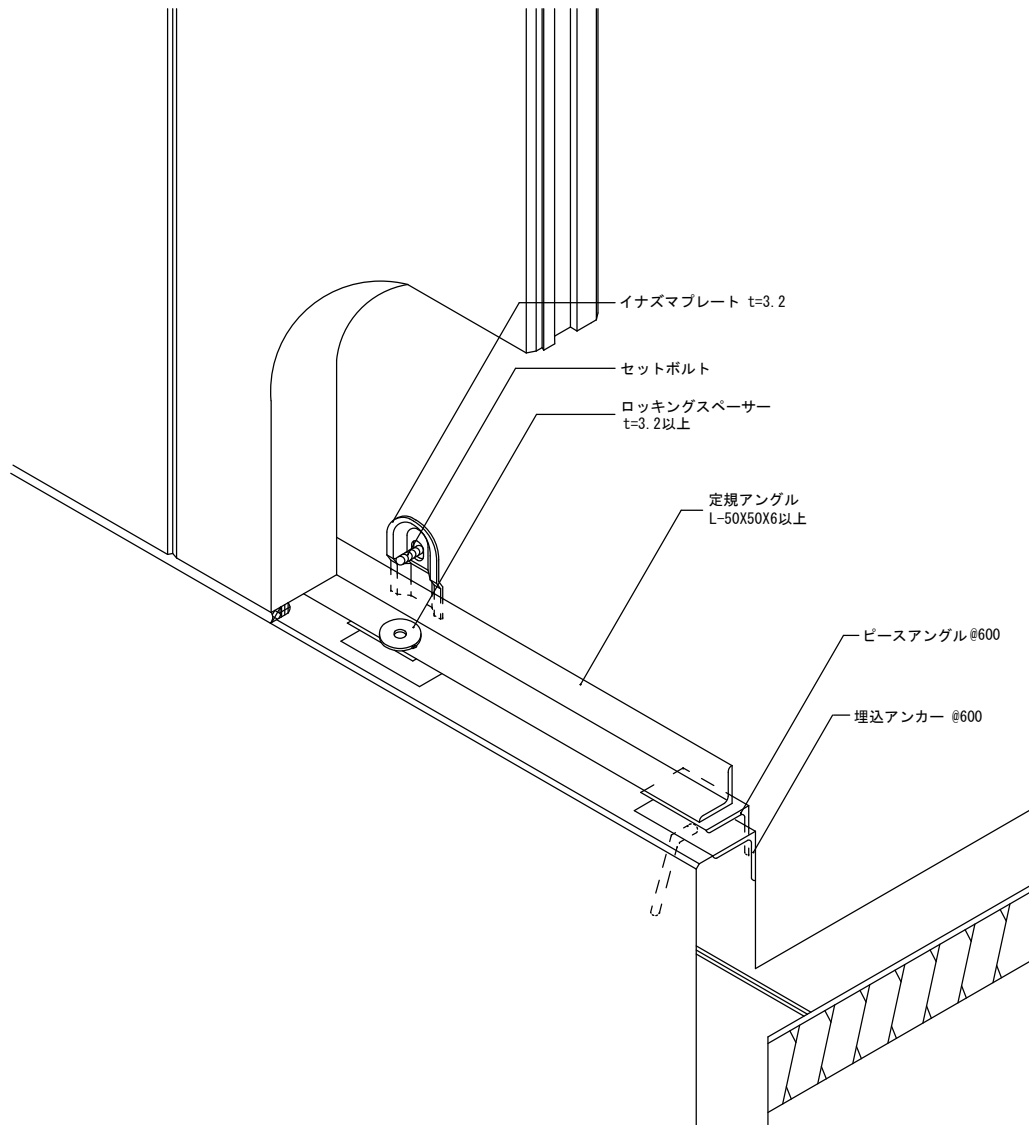
C D R 構法【基礎部標準仕様】風圧力+2,400N/m<sup>2</sup>、-1,600N/m<sup>2</sup>まで



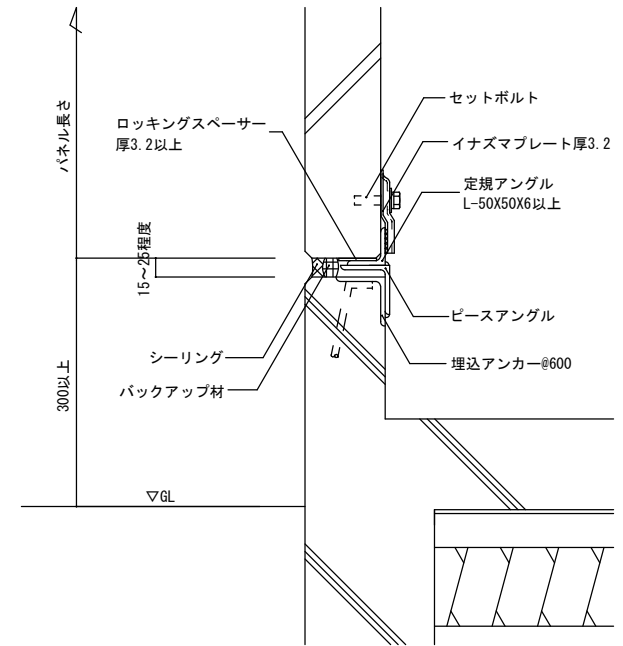
[縦断面]



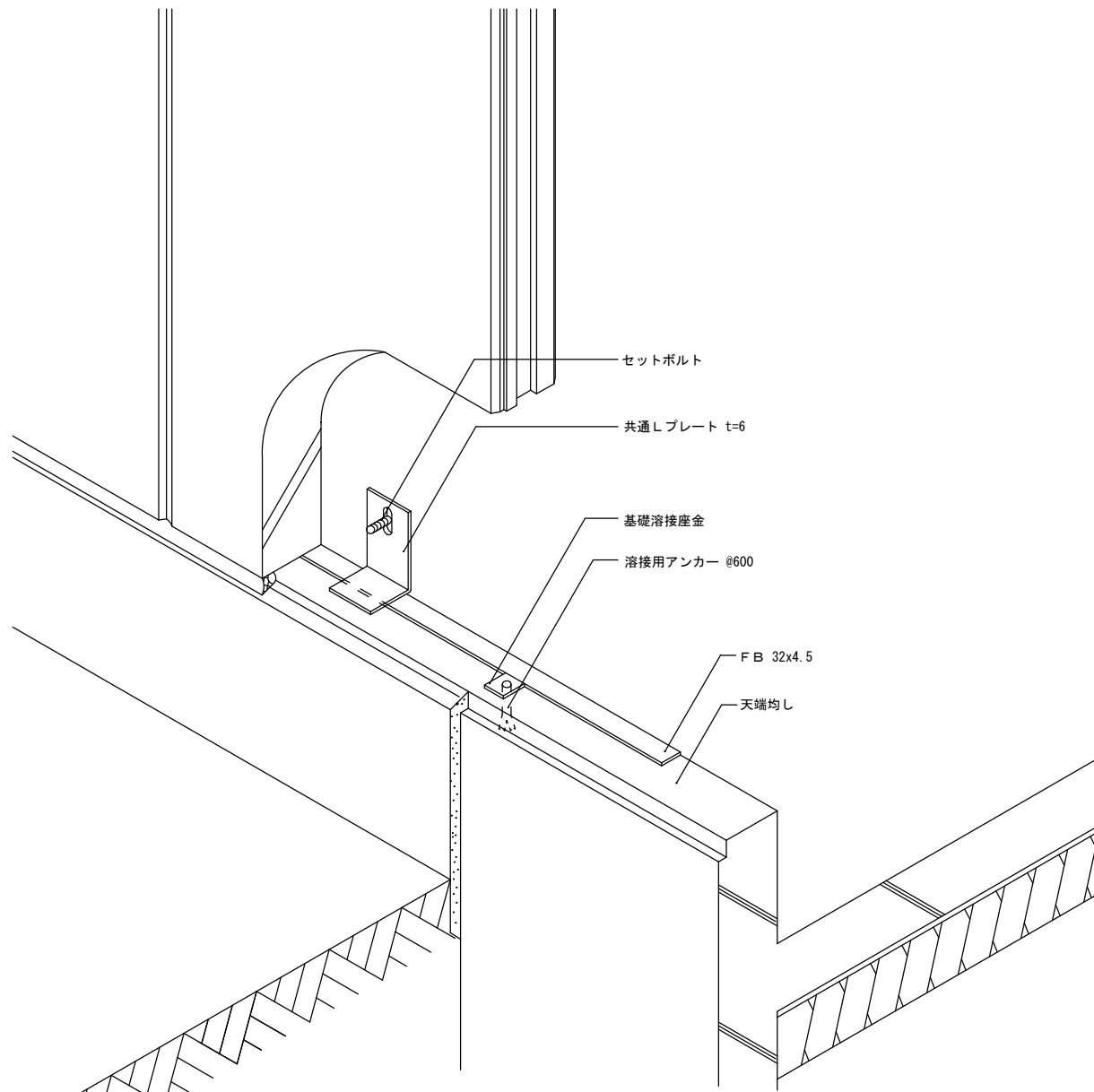
C D R 構法【基礎部】風圧力 +2,400N/m<sup>2</sup>、-1,600N/m<sup>2</sup> を超える場合  
 (上記風圧力以下でも適用可)



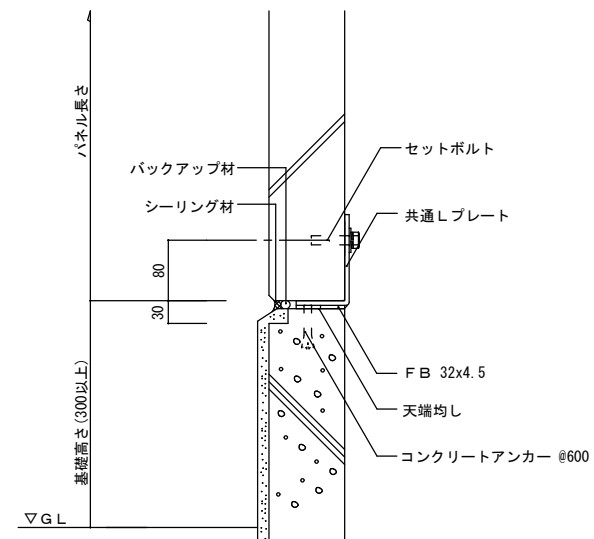
[縦断面]



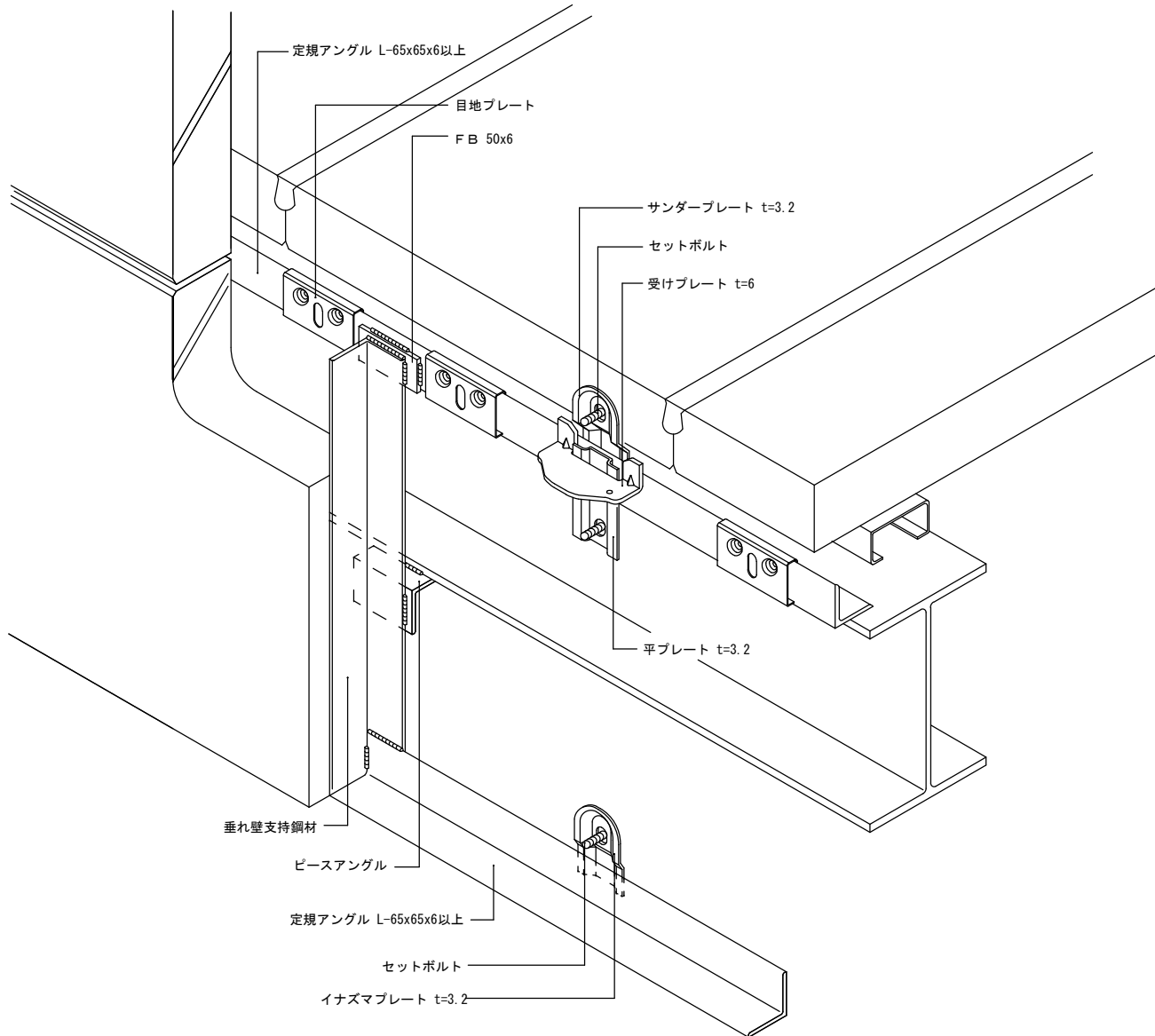
C D R 構法【基礎部】風圧力±1,600N/m<sup>2</sup>以下の場合



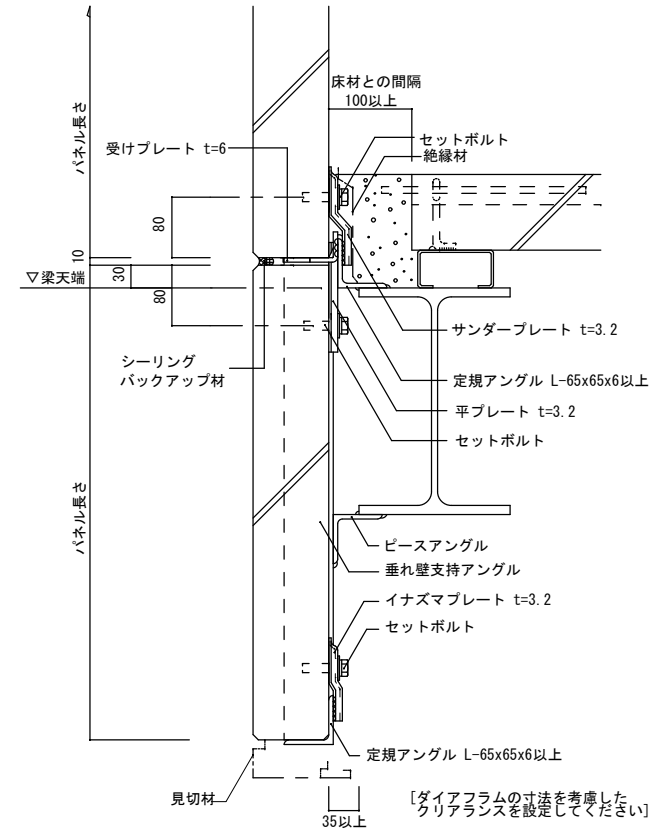
[縦断面]



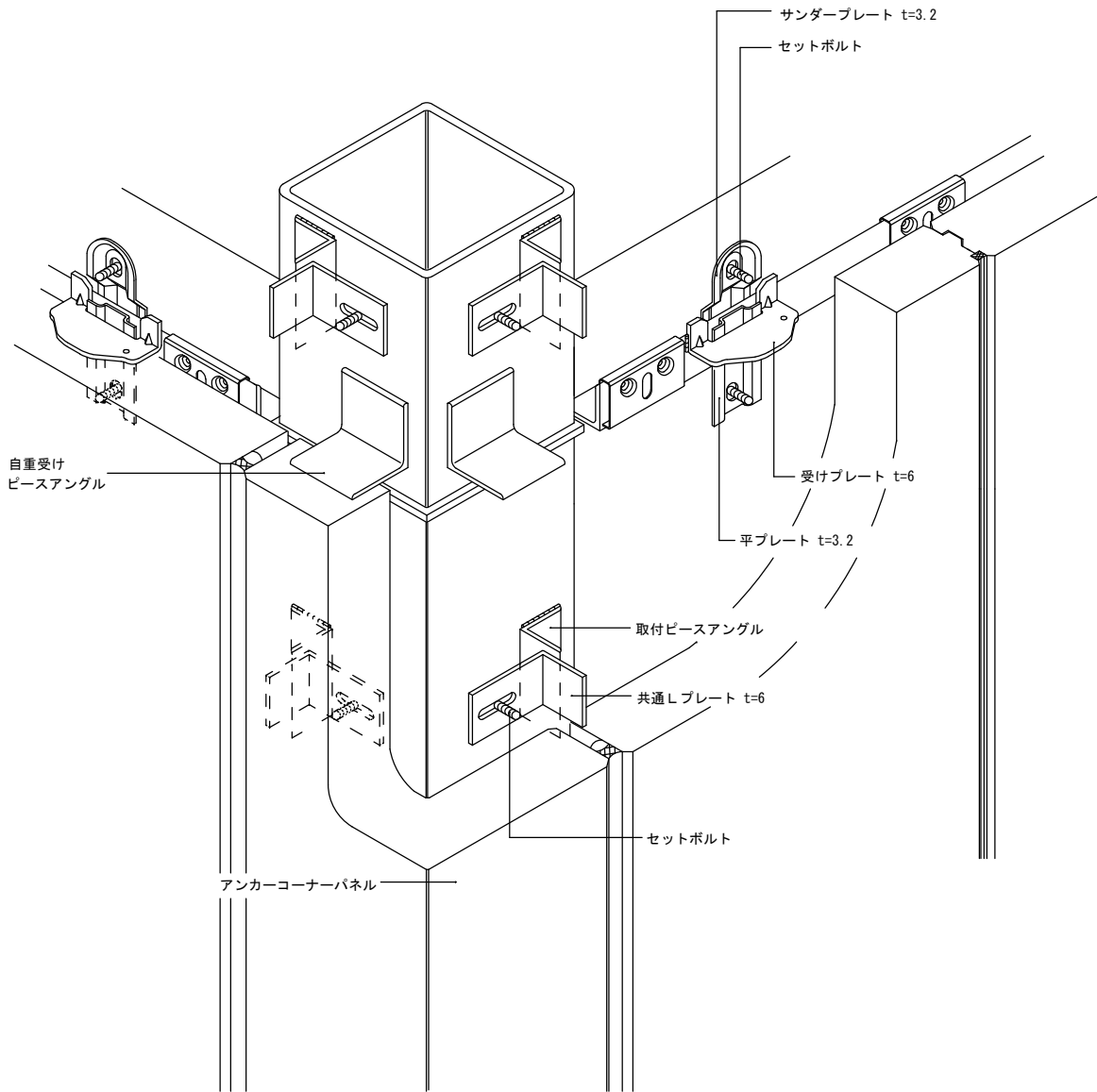
# CDR構法【下り壁】



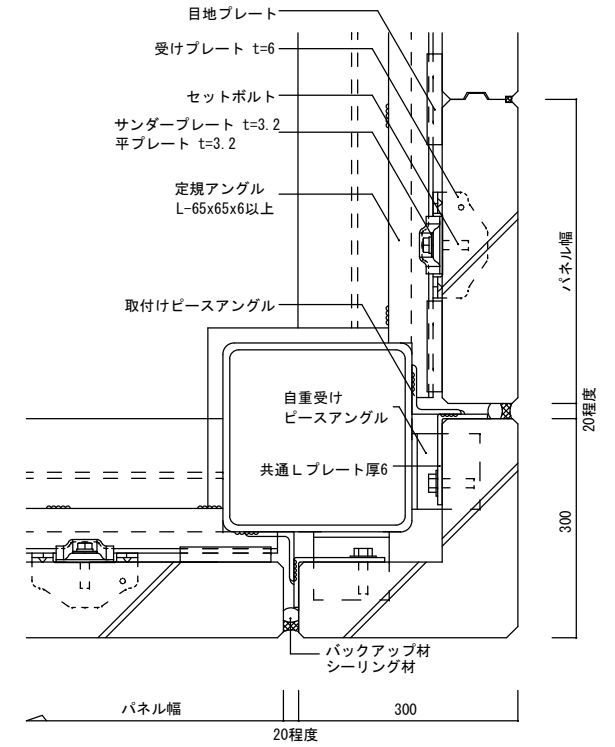
## [縦断面]



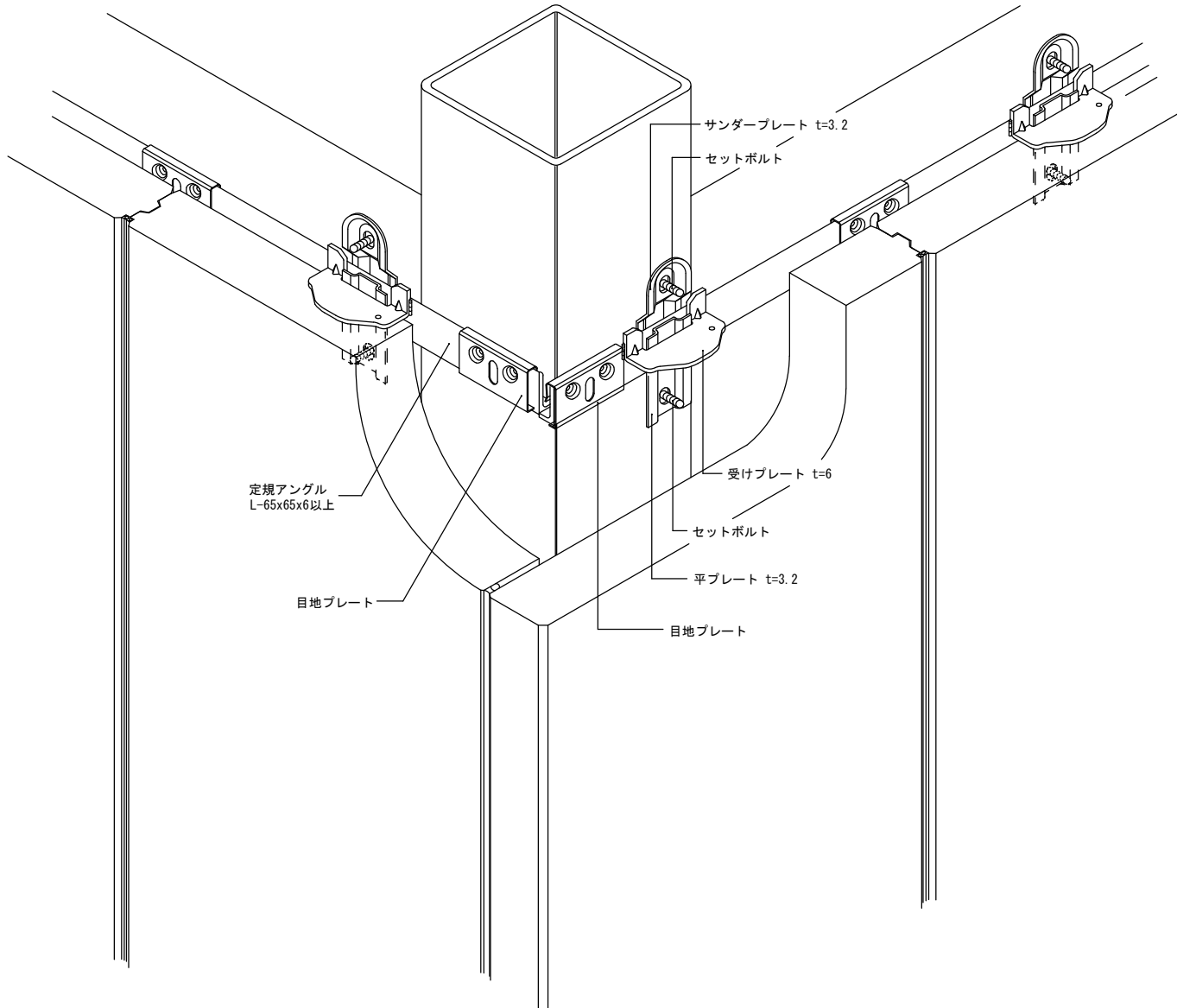
# C D R 構法【出隅部（アンカーコーナーパネル）】



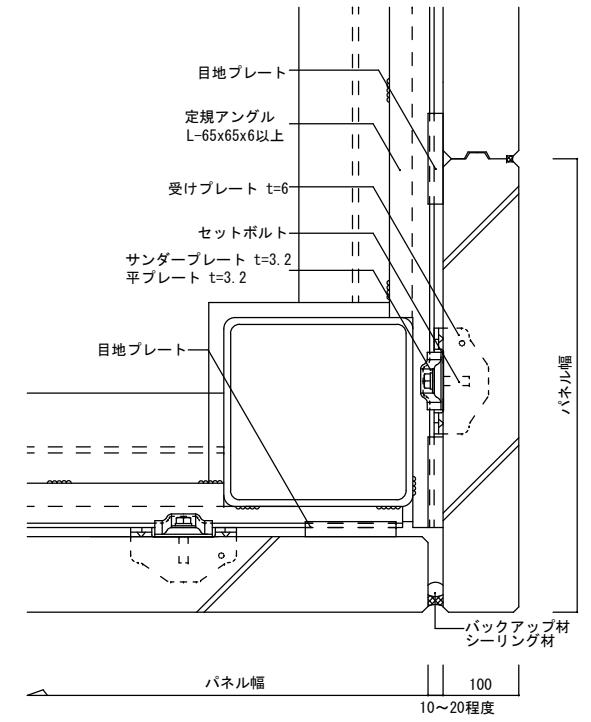
## [横断面]



CDR構法【出隅部（突付けコーナー）】



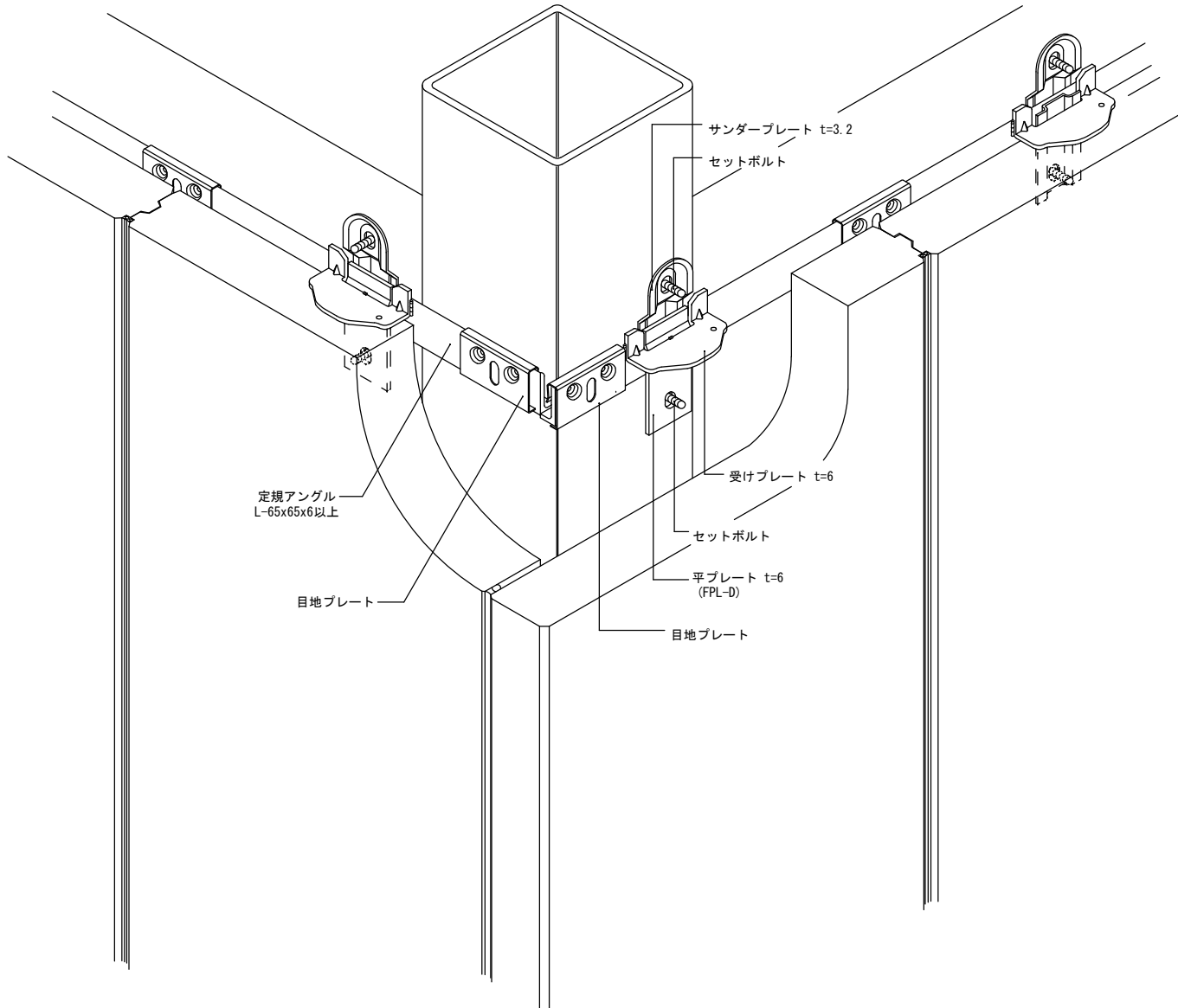
[横断面]



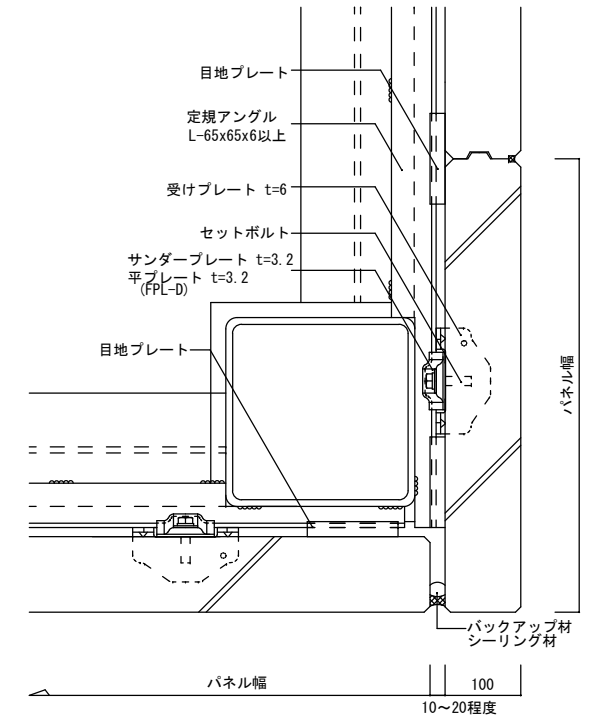
# CDR構法【出隅部（突付けコーナー）】

ダイヤフラム用平プレート (FPL-D)仕様

※風圧力-1,200N/m<sup>2</sup>以下・パネル長さ3,500mm以下に対応

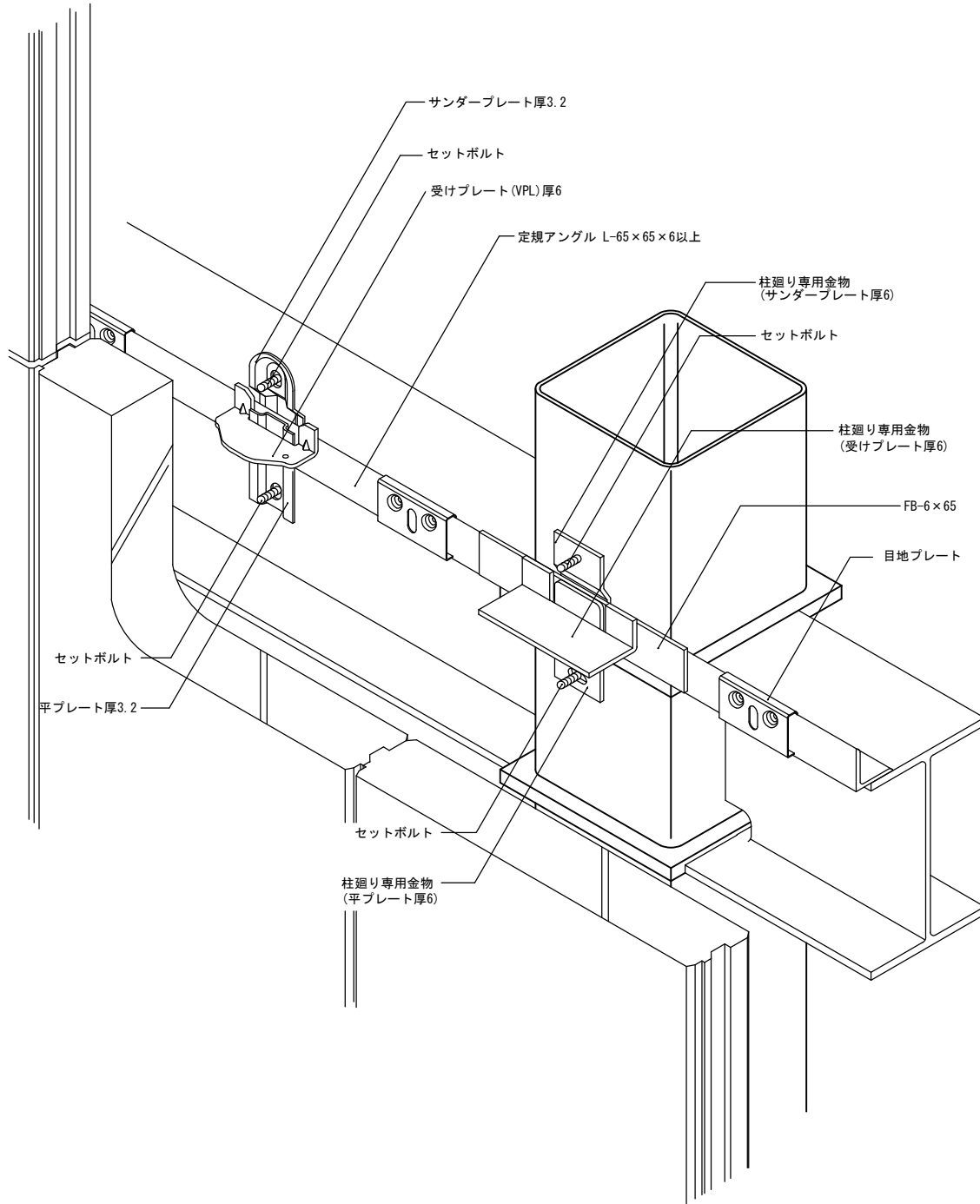


## [横断面]

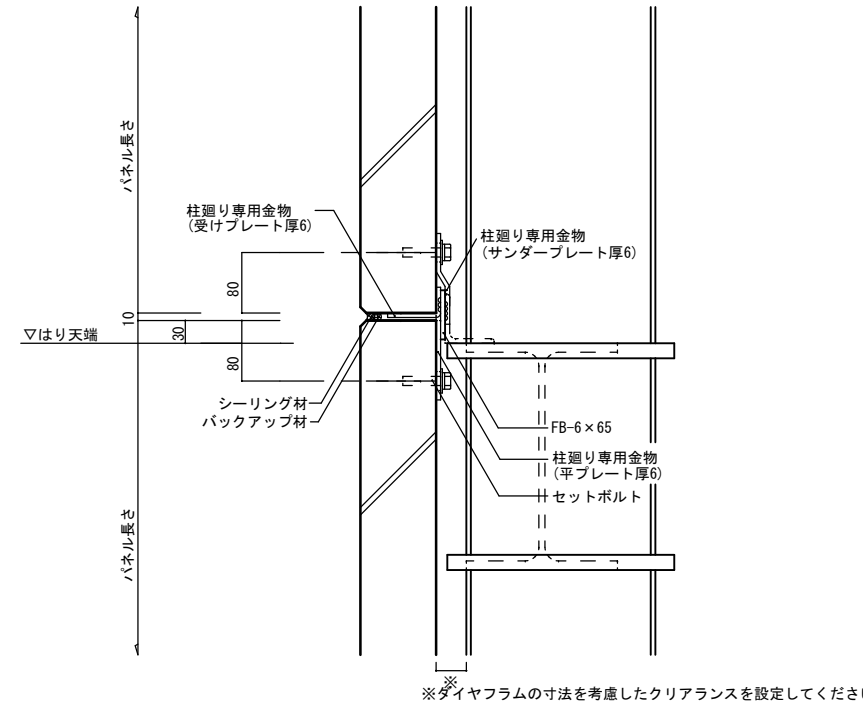




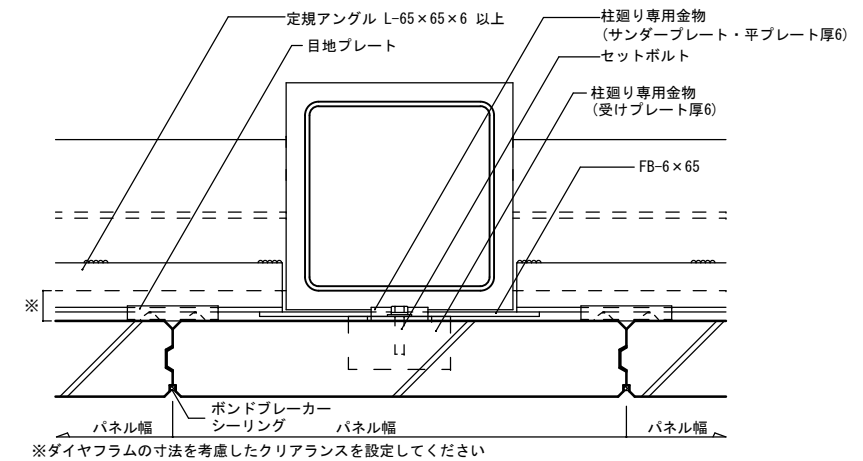
CDR構法【一般柱部】  
 ※ ダイアフラム部の納まり例



[縦断面]



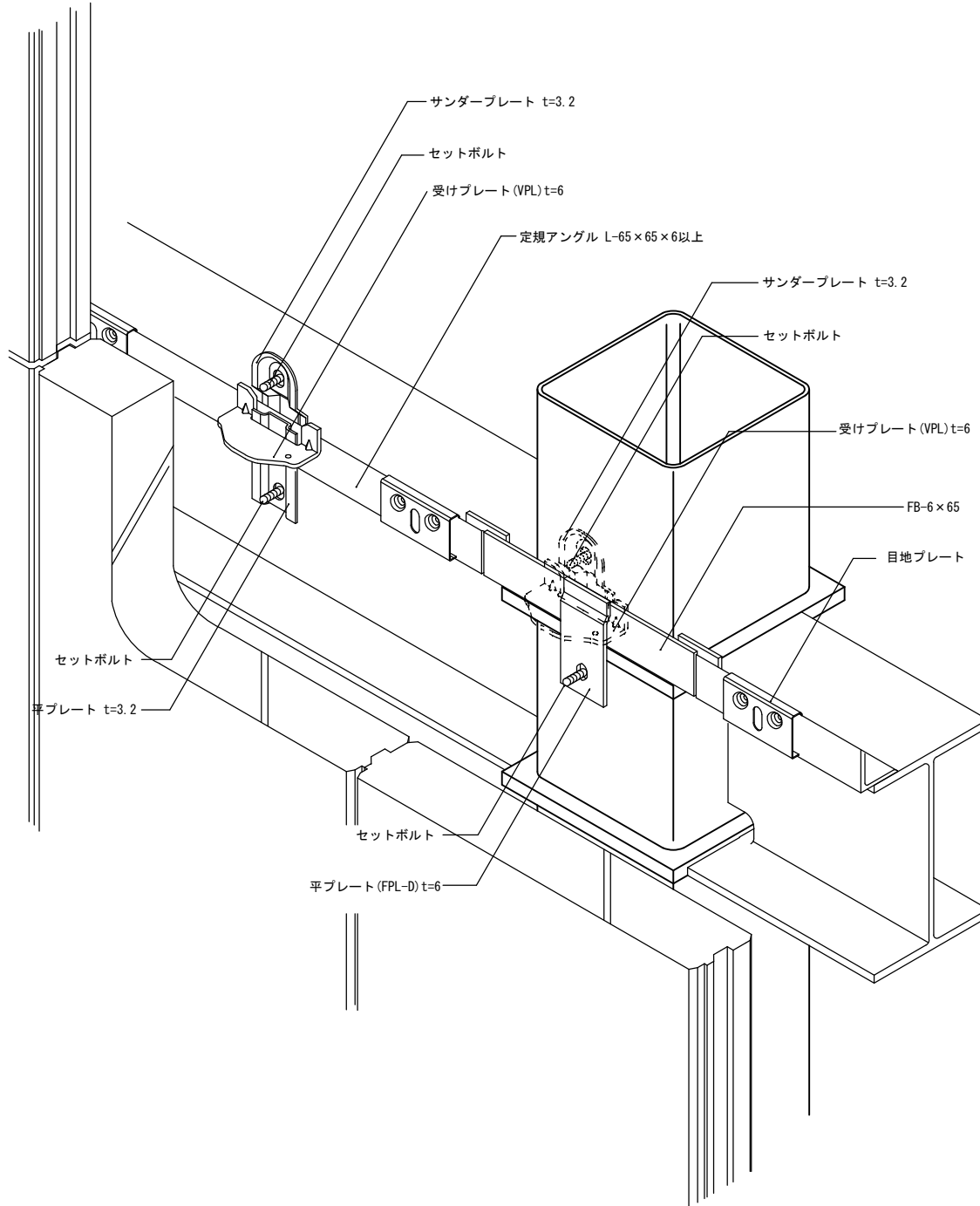
[横断面]



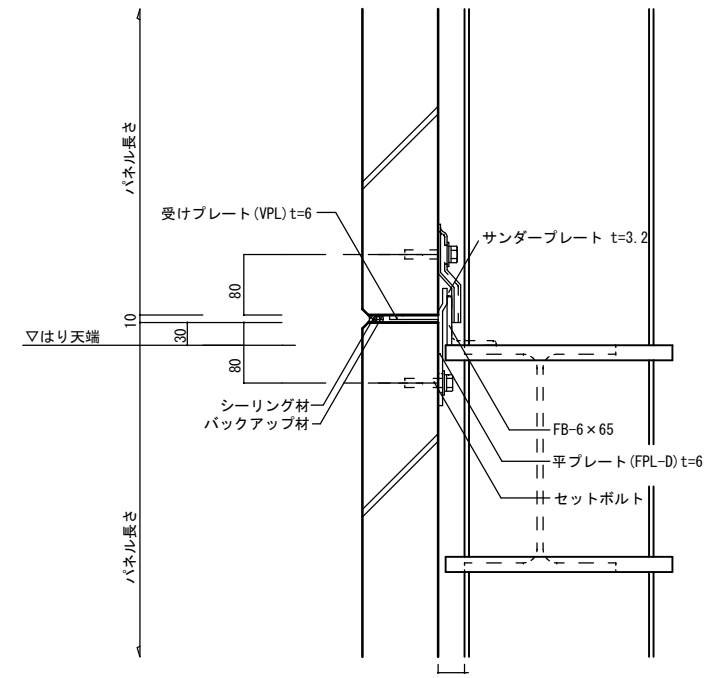
# CDR構法【一般柱部】

## ※ ダイアフラム用平プレート (FPL-D) 仕様

風圧カー1,200N/m<sup>2</sup>、パネル長さ3,500mmまでに対応

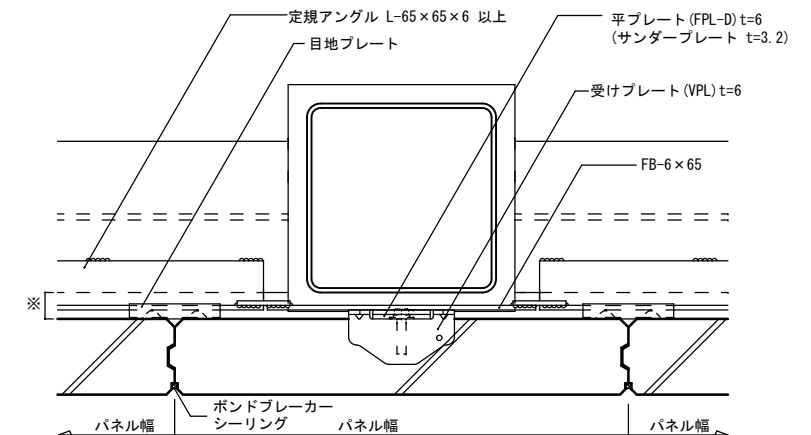


[縦断面]



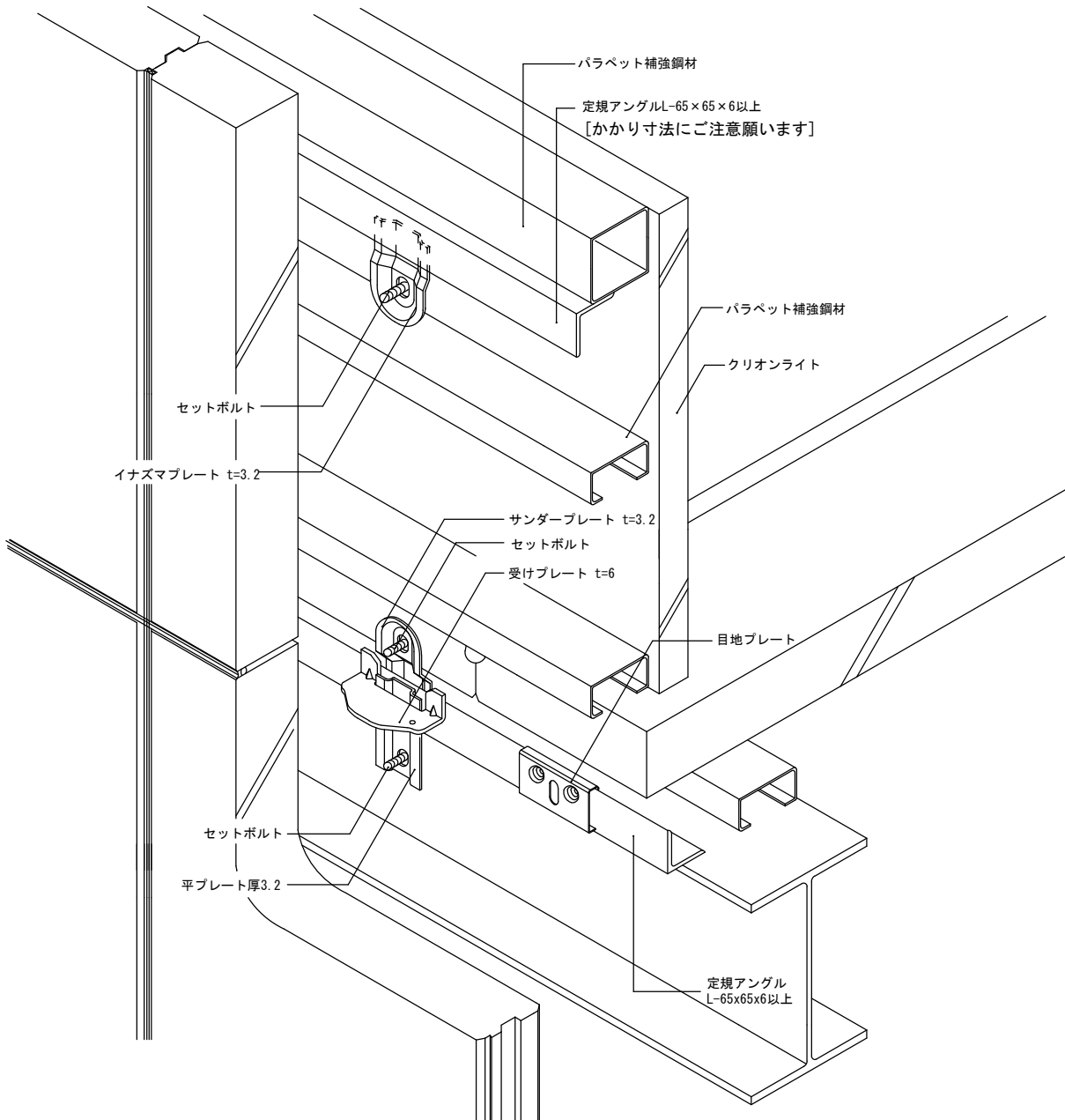
※ダイアフラムの寸法を考慮したクリアランスを設定してください

[横断面]

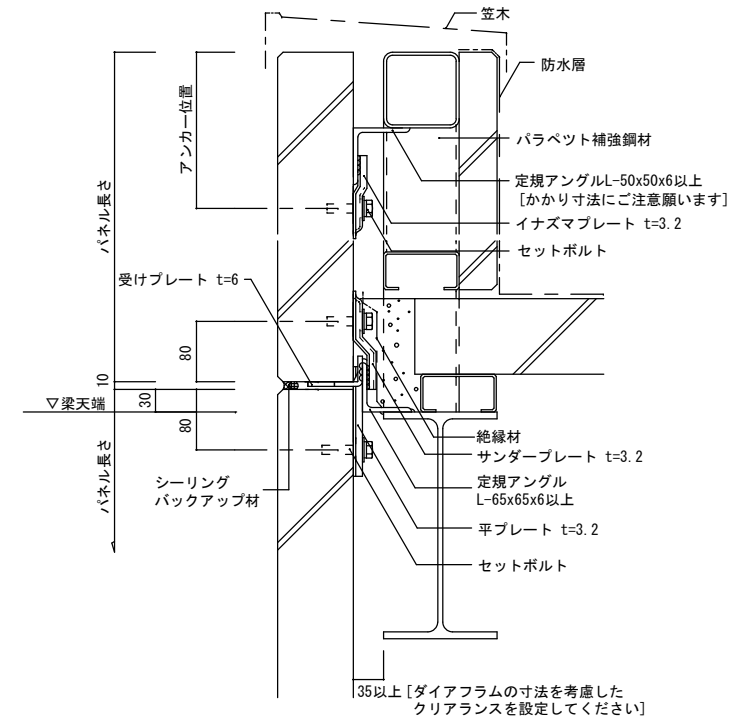


※ダイアフラムの寸法を考慮したクリアランスを設定してください

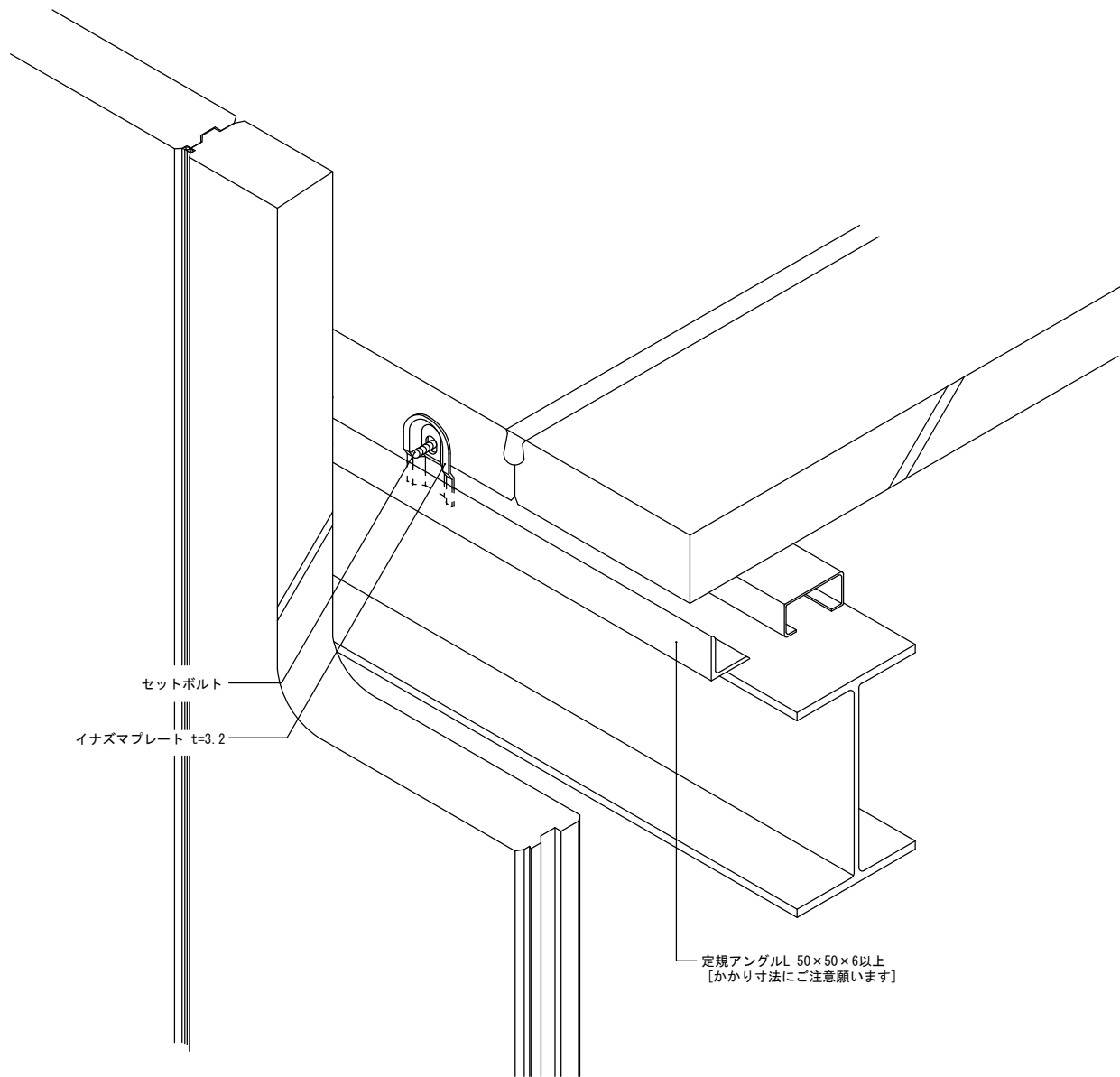
# CDR構法【パラペット部（独立タイプ）】



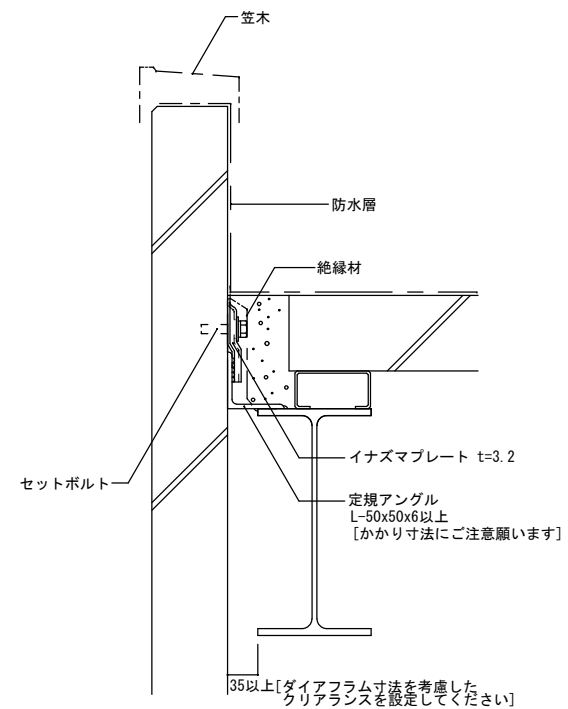
## [縦断面]



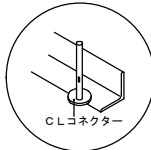
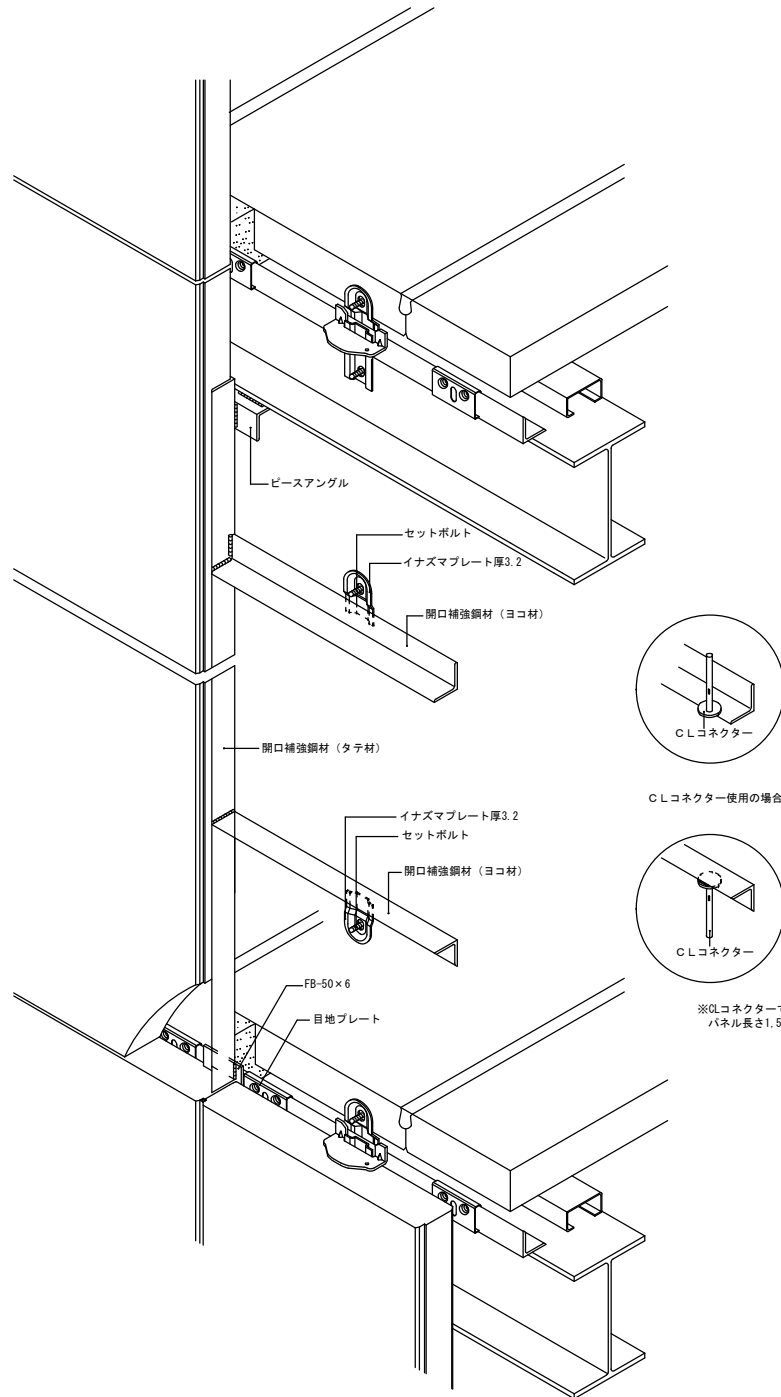
# CDR構法【パラペット部（持出しタイプ）】



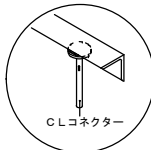
## [縦断面]



CDR 構法【開口部】

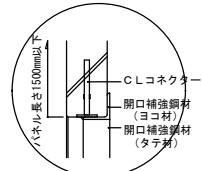
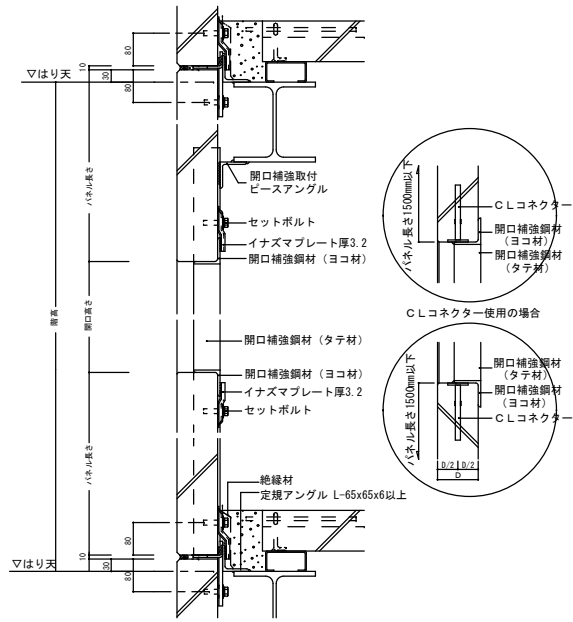


CLコネクター使用の場合

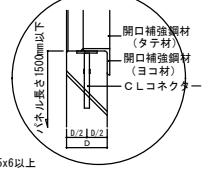


※CLコネクターで取付ける場合は、パネル長さ1,500mm以下とする。

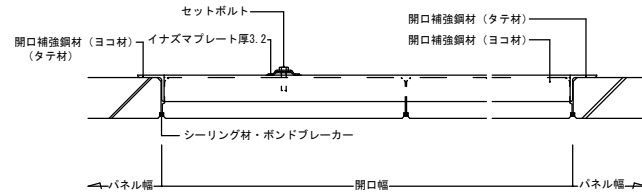
【縦断面】



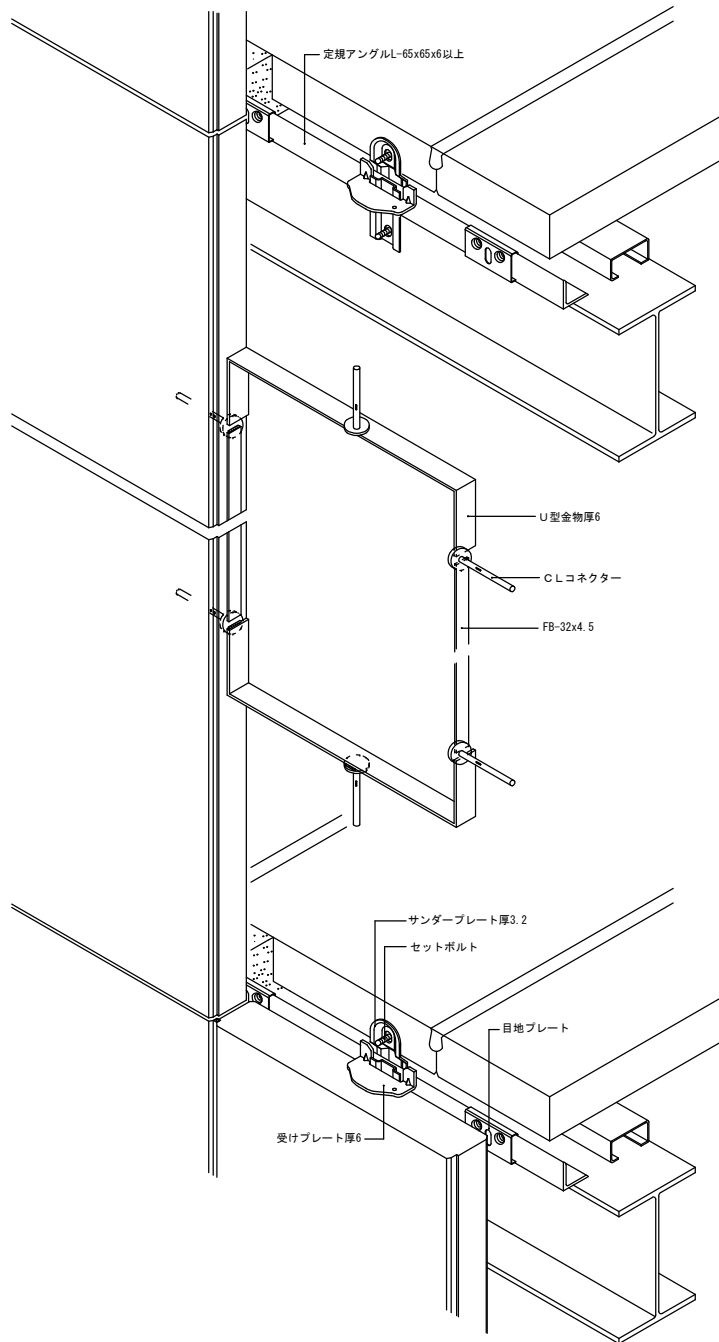
CLコネクター使用の場合



【横断面】

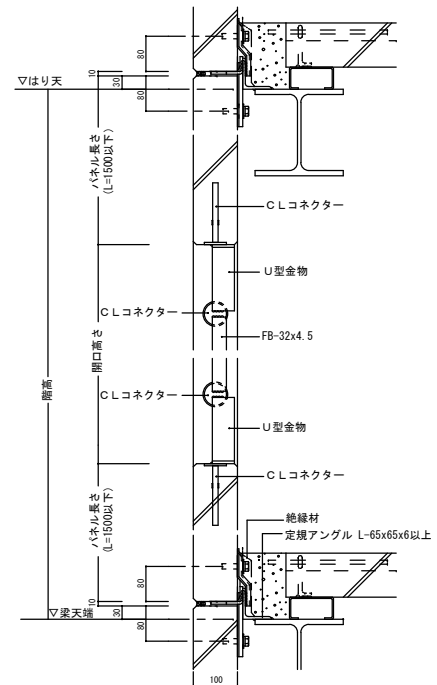


C D R 構法【開口部（パネル1枚開口幅）パネル厚100mmの場合】

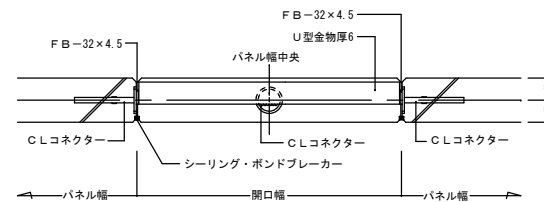


※C Lコネクターは30mm以上の溶接長さを確保してください。

[縦断面]



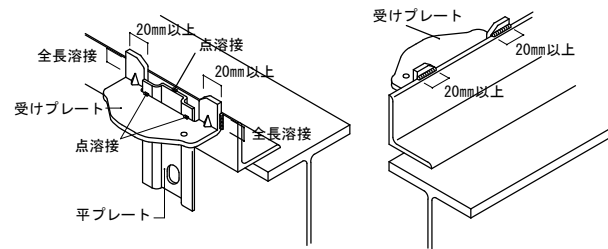
[横断面]



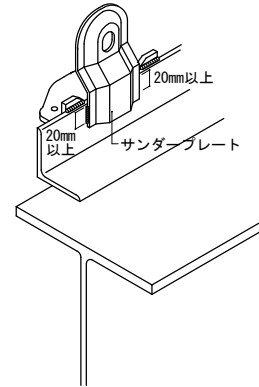
\* 開口幅はパネル1枚（600mm以下）までとし、開口部上下のパネル長さは1500mm以下とする。

# CDR構法【溶接標準】

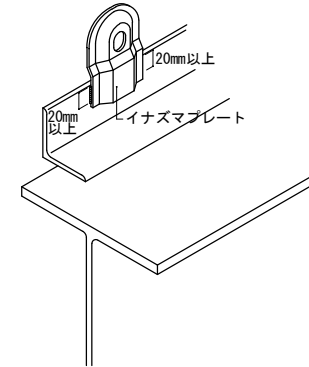
## ●受けプレート／平プレート



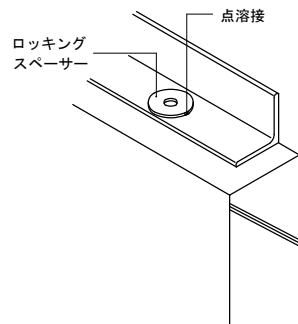
## ●サンダープレート



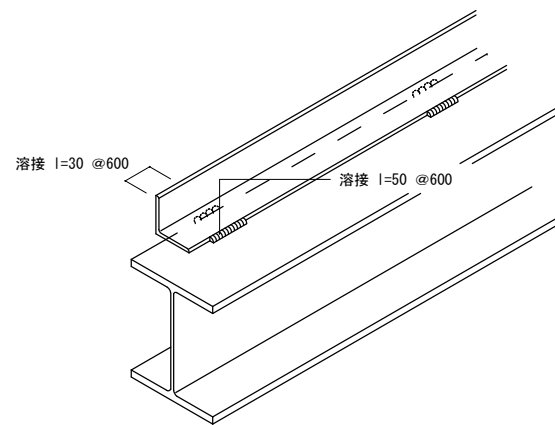
## ●イナズマプレート



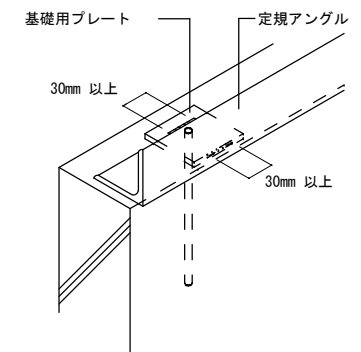
## ●ロックingspacer



## ●定規アングル

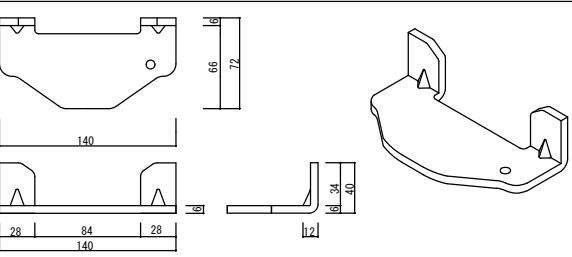


## ●基礎用プレート



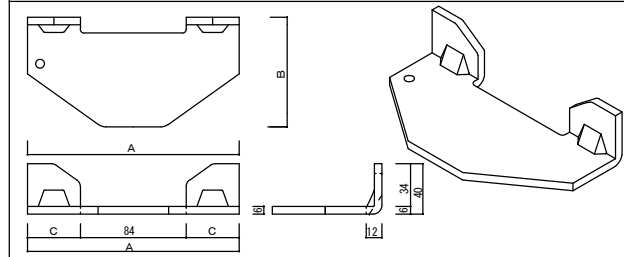
CDR構法【金物一覧】

●受けプレート（パネル厚100mm用）



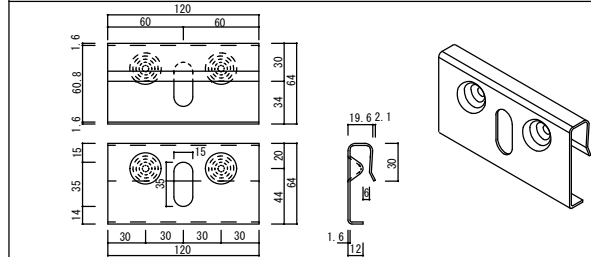
記号	パネル厚	備考
VPL-100	100	厚120ファッションパネル共通 材質: JIS G 3101 SS400 防錆: JIS H 8610 3級 Ep-Fe/Zn8/CM2

●受けプレート（パネル厚120・125・150mm用）



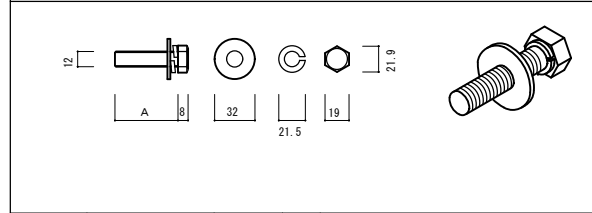
記号	パネル厚	A	B	C	備考
VPL-120	120	168	87	42	厚150ファッションパネル共通
VPL-150	150	196	102	56	材質: JIS G 3101 SS400 防錆: JIS H 8610 3級 Ep-Fe/Zn8/CM2

●目地プレート



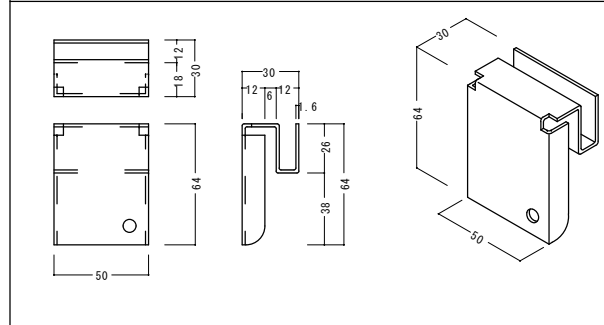
記号	パネル厚	備考
MPL-12	共通	材質: JIS G 3101 SS400 JIS G 3131 SPHC 防錆: JIS H 8610 3級 Ep-Fe/Zn8/CM2

●セットボルト



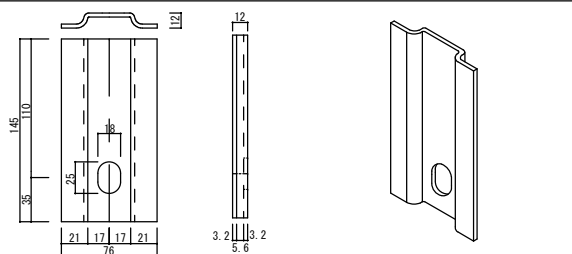
記号	適用パネル	パネル厚	A	備考
SB-55	DS・DDDパネル	共通	55	材質: JIS B 1180 M12(六角ボルト) JIS B 1251 2号(バネ座金) JIS G 3101 (32座金) 防錆: JIS H 8610 3級(Ep-Fe/Zn8/CM2)
SB-45	PAパネル (PA27232パネル)	100 (120)	45	
SB-60	PAパネル (PA27233パネル)	120 (150)	60	
SB-75	PAパネル	150	75	
ASB-C100	DDDコーナー	100	40	
ASB-C120	DDDコーナー	120	60	

●目地プレートハーフMini



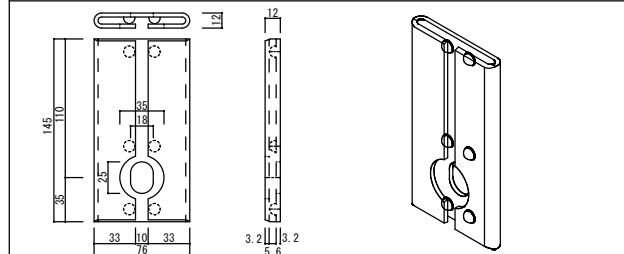
記号	パネル厚	備考
MPL-12M	共通	材質: JIS G 3101 SS400 防錆: JIS H 8610 2種3級 Ep-Fe/Zn 8/CM2

●平プレート（低荷重用：許容荷重1800N）



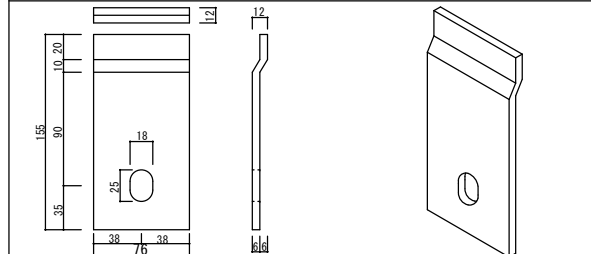
記号	パネル厚	備考
FPL	共通	材質: JIS G 3101 SS400 防錆: JIS H 8610 3級 Ep-Fe/Zn8/CM2

●平プレート（高荷重用：許容荷重3400N）



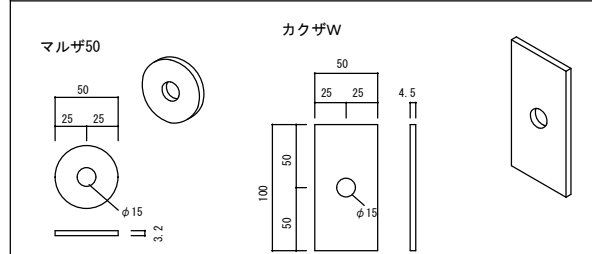
記号	パネル厚	備考
FPH	共通	材質: JIS G 3101 SS400 防錆: JIS H 8610 3級 Ep-Fe/Zn8/CM2

●平プレート（ダイヤフラム用）



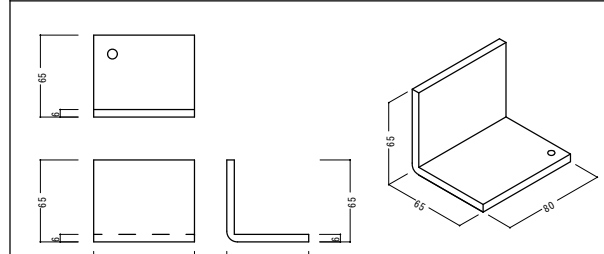
記号	パネル厚	備考
FPL-D	共通	風圧力<math>1,200\text{N/m}^2</math>、支点間<math>3,500\text{mm}</math>までに対応 材質: JIS G 3101 SS400 防錆: JIS H 8610 3級 Ep-Fe/Zn8/CM2

●ロックスペーサー



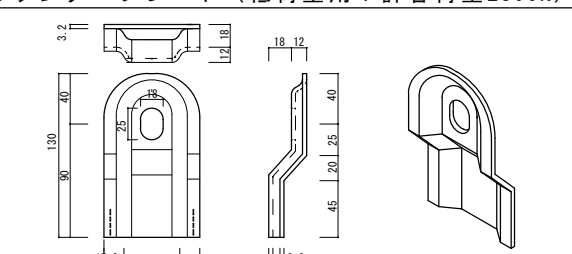
記号	パネル厚	備考
RS-R	100	材質: JIS G 3101 防錆: JIS H 8610 3級 JIS G 3131 Ep-Fe/Zn8/CM2 JIS G 3141
	100	
RS-W	120 150	

●直角アングルピース



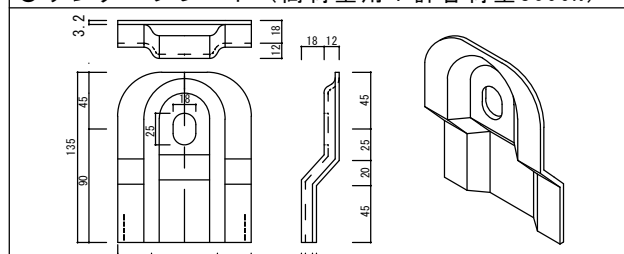
記号	パネル厚	備考
L-AGL-P	共通	材質: JIS G 3101 SS400 防錆: JIS K 5674 2種 2回

●サンダープレート（低荷重用：許容荷重2300N）



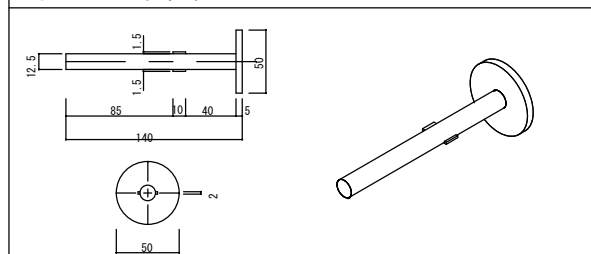
記号	パネル厚	備考
SPL	共通	材質: JIS G 3101 SS400 防錆: JIS H 8610 3級 Ep-Fe/Zn8/CM2

●サンダープレート（高荷重用：許容荷重3600N）



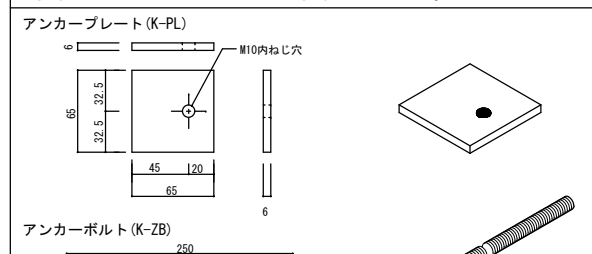
記号	パネル厚	備考
SPH	共通	材質: JIS G 3101 SS400 防錆: JIS H 8610 3級 Ep-Fe/Zn8/CM2

●C Lコネクター



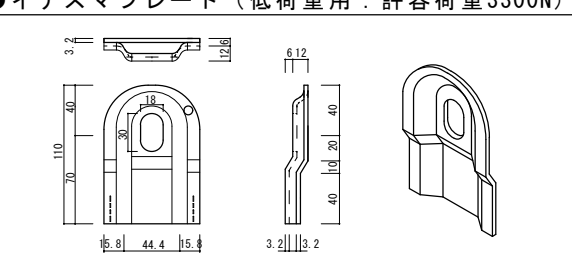
記号	適用パネル	備考
CL	共通	材質: JIS G 3505 SWRM8 防錆: JIS H 8610 2種3級 Ep-Fe/Zn 8/CM2 (三価クロメート)

●アンカープレート／●アンカーボルト



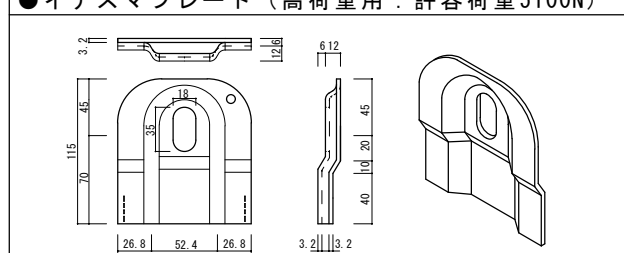
記号	パネル厚	備考
K-PL	共通	材質: JIS G 3101 SS400 防錆: JIS H 8610 3級
K-ZB	共通	材質: JIS C 1180 Ep-Fe/Zn8/CM2

●イナズマプレート（低荷重用：許容荷重3300N）



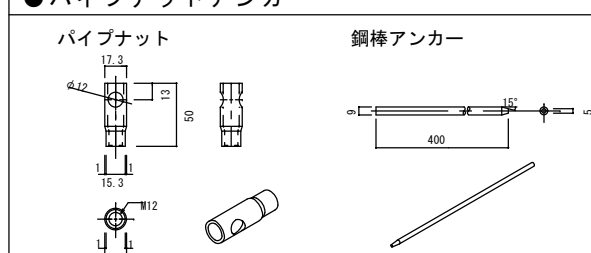
記号	パネル厚	備考
IPL	共通	材質: JIS G 3101 SS400 防錆: JIS H 8610 3級 Ep-Fe/Zn8/CM2

●イナズマプレート（高荷重用：許容荷重5100N）



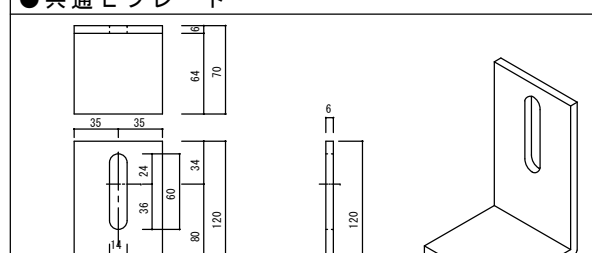
記号	パネル厚	備考
IPH	共通	材質: JIS G 3101 SS400 防錆: JIS H 8610 3級 Ep-Fe/Zn8/CM2

●パイプナットアンカー



記号	パネル厚	備考
PN-50	共通	材質: JIS G 3444 STK400(パイプナット)
BA	共通	材質: JIS G 3101 SS400(鋼棒アンカー) 防錆: JIS H 8610 3級 Ep-Fe/Zn8/CM2

●共通Lプレート



記号	パネル厚	備考
LP	共通	材質: JIS G 3101 SS400 防錆: JIS H 8610 3級 Ep-Fe/Zn8/CM2