

ALC縦壁ロッキング構法

クリオンCDR構法 設計標準図

I. ALCパネル仕様

- ALCパネル仕様
JIS A 5416(軽量気泡コンクリートパネル=ALCパネル)に適合するもの。
- ALCパネル使用部位及びパネル厚
 - 外壁
 - 100厚(普通パネル)
 - 100厚(ファッションパネル)
 - 120厚(普通パネル)
 - 120厚(ファッションパネル)
 - 150厚(普通パネル)
 - 150厚(ファッションパネル)
 - 間仕切壁
 - 80厚
 - 100厚
 - 120厚
 - 150厚

3. ALC外壁仕様

- パネル取付仕様
縦壁構法
 - クリオンCDR構法(ロッキング構法)
 - その他
- 設計荷重

階	~	階	[N/m ²]
階	~	階	[N/m ²]
階	~	階	[N/m ²]
階	~	階	[N/m ²]
階	~	階	[N/m ²]

(3)パネル特殊仕様

- 特記:ファッションパネル(表面に凹凸デザイン模様)
特記:タイプNo()
仕上げパネル
 - 相番パネル(外装合成樹脂エマルジョン系塗材E)
 - ハイスベックベース
 - セグエンテベース
 特記:タイプNo()
その他()

II. 関連資材仕様

- シーリング材(ALCパネル間)
※モジュラスタイプ(50%引張応力が0.3N/mm²以下)
種類 (JIS表示)

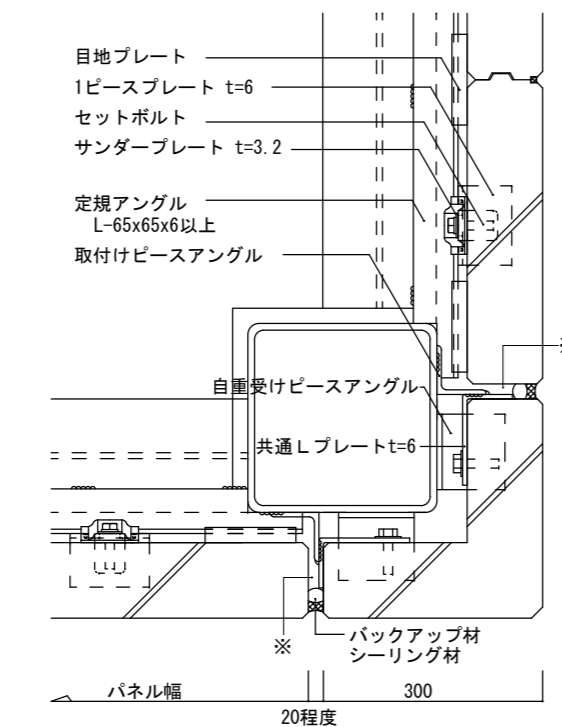
記号	耐久性区分	シーリング材への塗布	
<input type="checkbox"/> ポリウレタン系	<input type="checkbox"/> PU-2	<input type="checkbox"/> 8020	<input type="checkbox"/> 有
<input type="checkbox"/> アクリルウレタン系	<input type="checkbox"/> AU-2	<input type="checkbox"/> 9030	<input type="checkbox"/> 有
<input type="checkbox"/> 変成シリコン系	<input type="checkbox"/> MS-2	<input type="checkbox"/> 9030	<input type="checkbox"/> 有
<input type="checkbox"/> その他の特記事項			<input type="checkbox"/> 無
- 耐火目地材(ALCパネル間)
ロックウール又はアルカリアースシリケートウールブランケット
その他の特記事項
- さび止め塗料(ALC下地鋼材、開口部補強鋼材塗装用)
 - JIS K 5674
 - 特記: ()
 - その他の特記事項

III. 内外装仕様

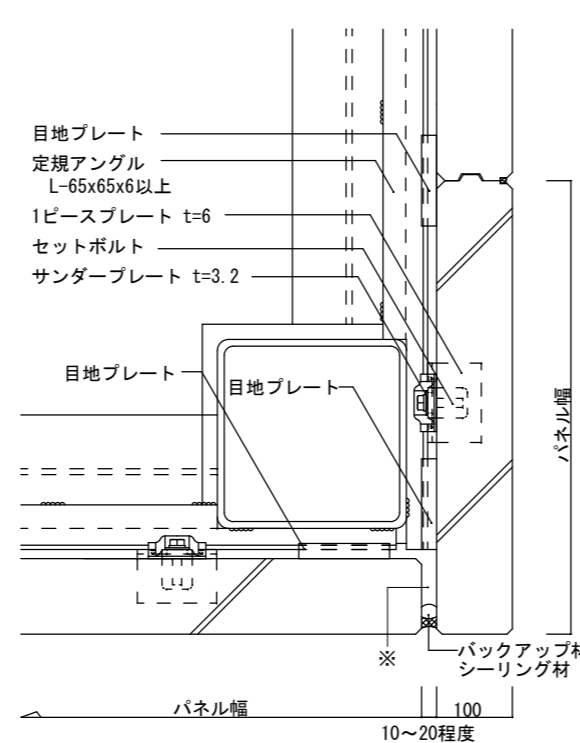
- 外装仕上げ
 - 吹き付け仕上げ:特記()
 - 複層仕上げ塗材
 - 複層塗材 E(アクリルタイル)
 - 複層塗材 CE(ポリマーセメントタイル)
 - 複層塗材 Si(シリカタイル)
 - その他()
 - 薄付け仕上げ塗材
 - 外装薄塗材 E(樹脂リシン)
 - 外装薄塗材 Si(シリカリシン)
 - その他()
 - 張り仕上げ
 - タイル張り:特記()
 - 金属パネル張り:特記()
 - ボード張り:特記()
 - その他()
- その他()
- 内装仕上げ
 - ボード張り
 - 網線工法:特記()
 - ペイント仕上げ:特記()
 - 吹付け仕上げ:特記()
 - タイル張り:特記()
 - その他:特記()

2. コーナー出隅部

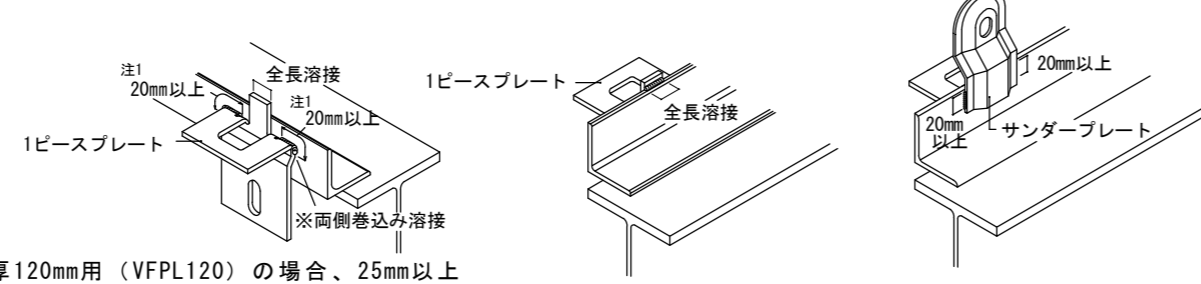
●アンカーコーナーパネル出隅部



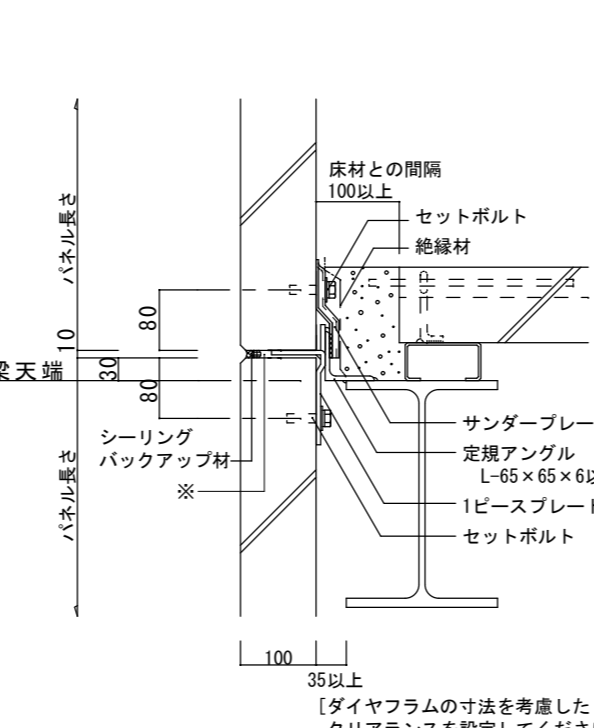
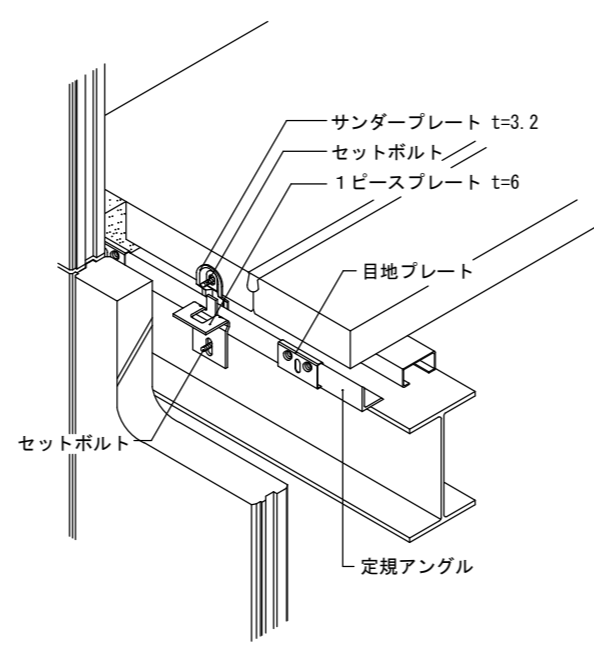
●平パネル出隅部



●取付金物の溶接標準(一般部) ※厚100の場合の例

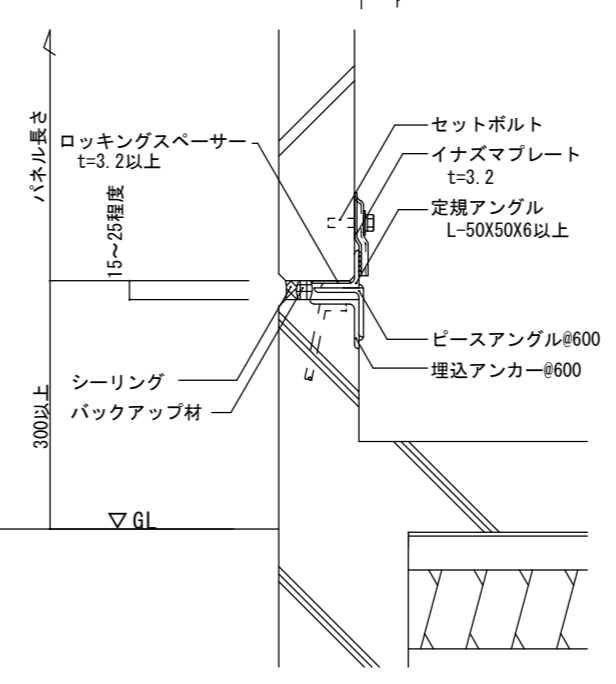
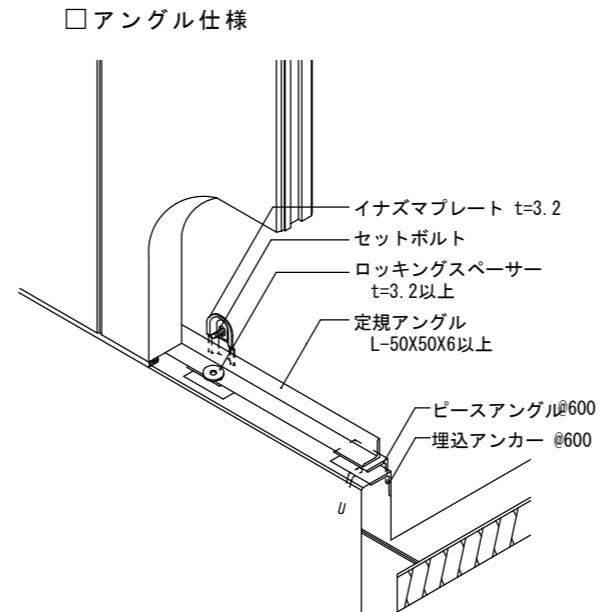
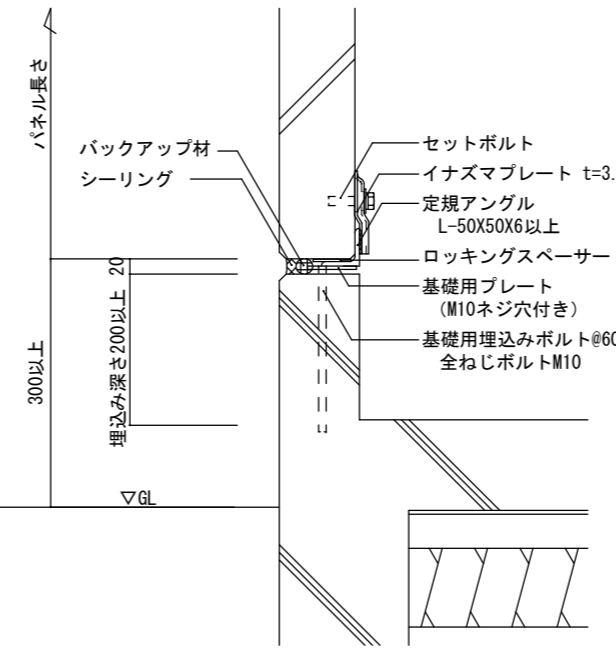
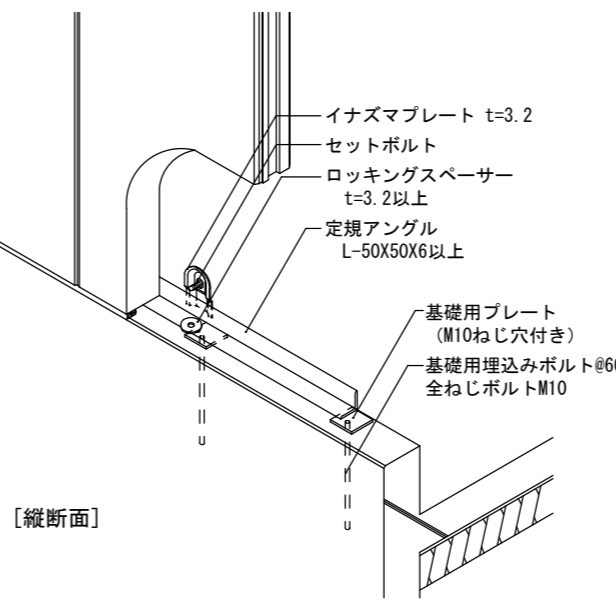


1. 一般部



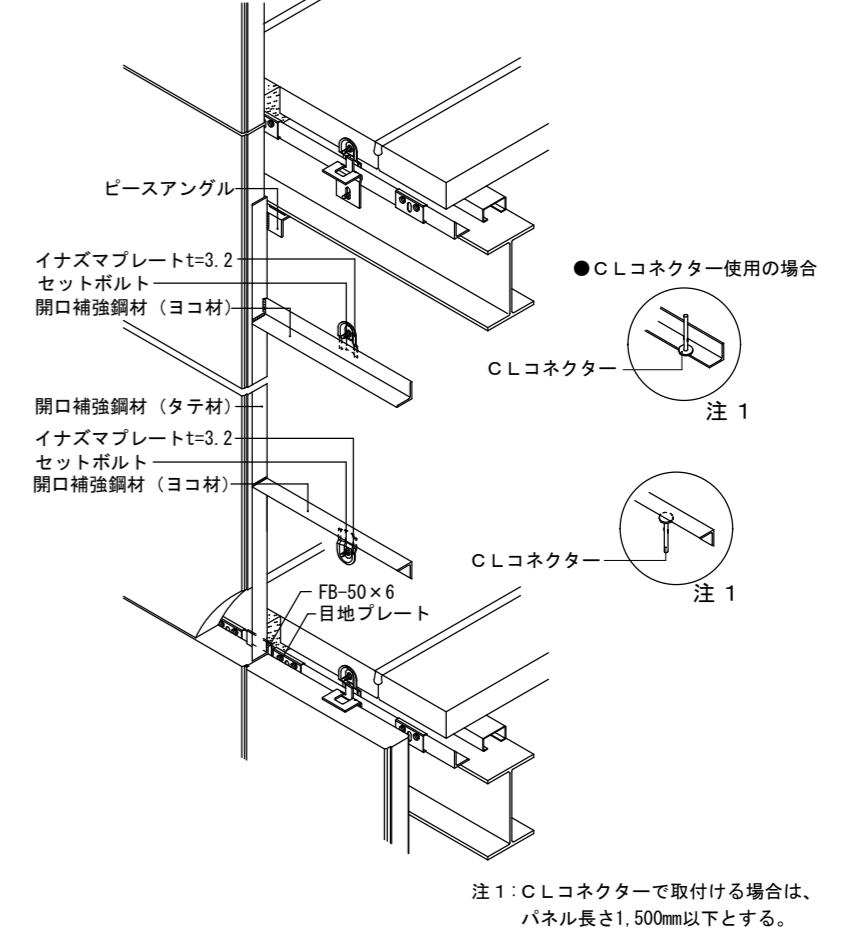
3. 基礎部

□基礎部標準仕様



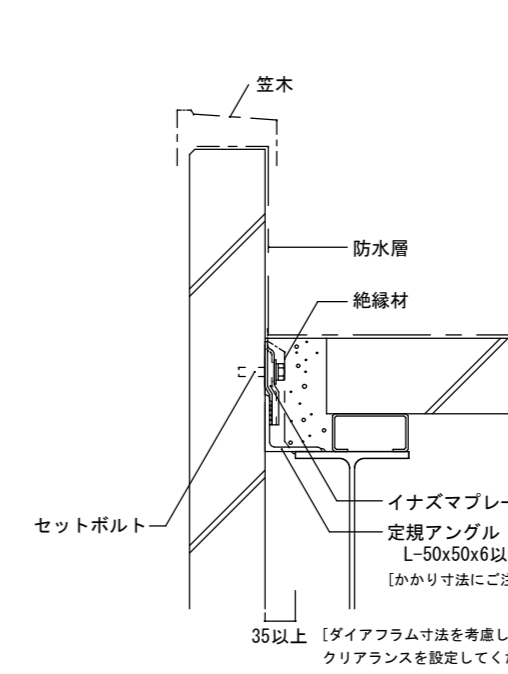
4. 開口部

●アングル補強の開口部

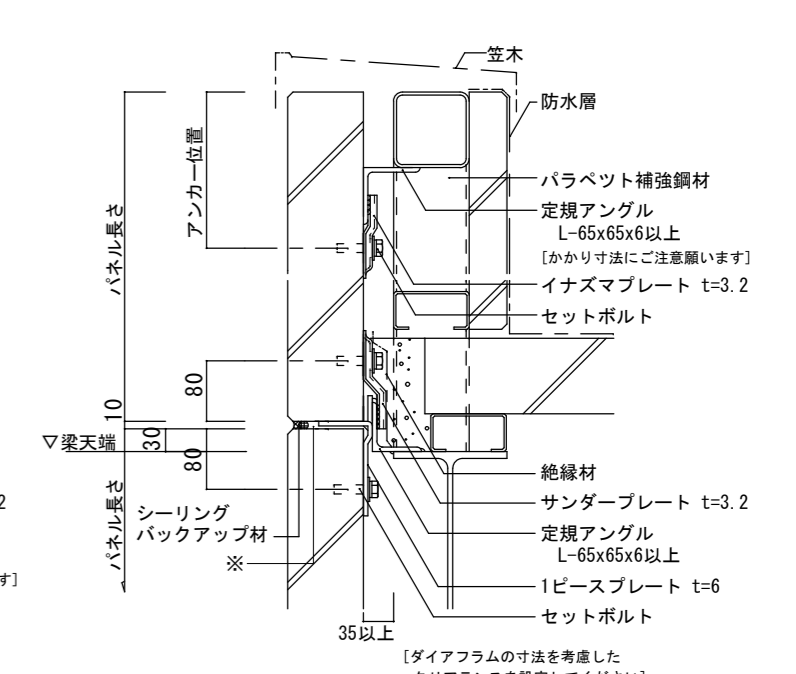


5. パラペット部

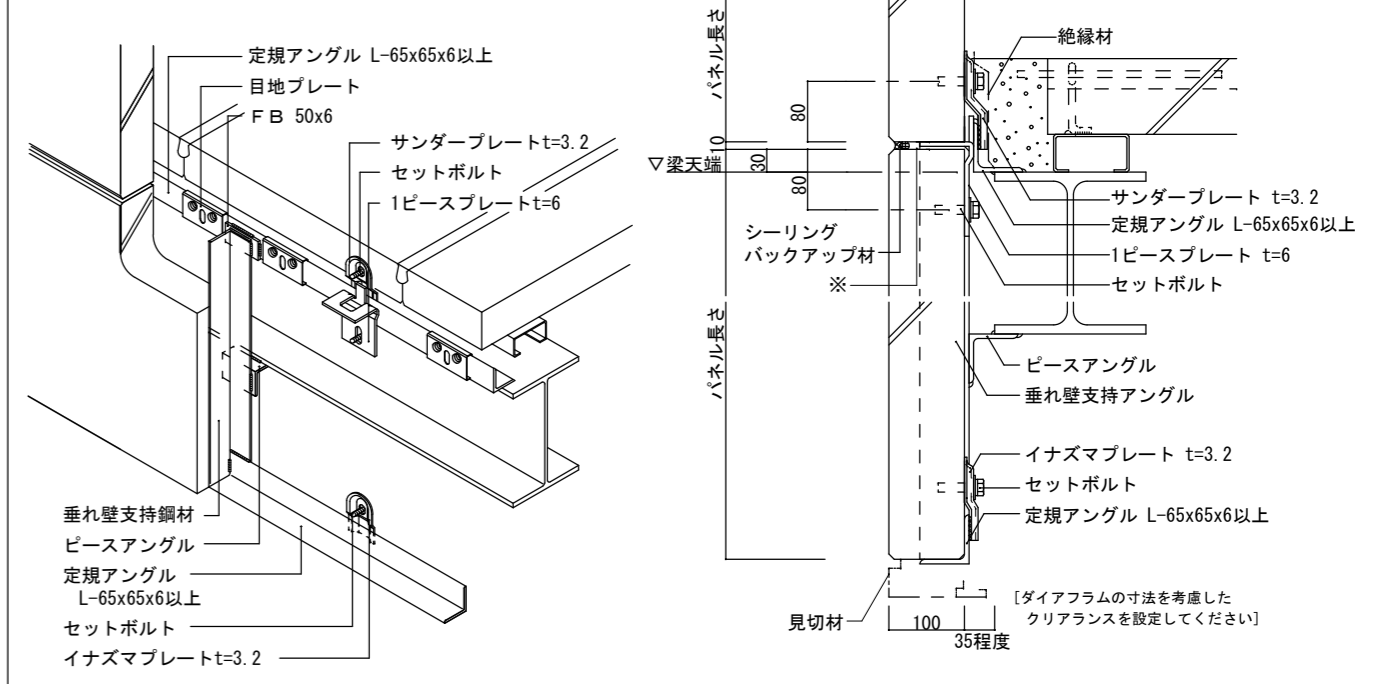
●持出しタイプ



●独立タイプ



6. 下がり壁部



<p>摘要 詳細図中 ※印目地は、耐火指定のある場合、ロックウールなどの耐火目地材を充填します。</p>	<p>工事名称</p>	<p>設計年月日・変更年月日</p>	<p>設計</p>	<p>製図</p>	<p>確認</p>	<p>図面番号</p>
<p>図面名</p>	<p>縮尺</p>					
<p>クリオンCDR構法標準図</p>						