

クリオンCDR構法 設計標準図

I. ALCパネル仕様

- ALCパネル仕様
JIS A 5416(軽量気泡コンクリートパネル=ALCパネル)に適合するもの。
- ALCパネル使用部位及びパネル厚
 - 外壁
 - 100厚(普通パネル)
 - 100厚(ファッションパネル)
 - 120厚(普通パネル)
 - 120厚(ファッションパネル)
 - 150厚(普通パネル)
 - 150厚(ファッションパネル)
 - 間仕切壁
 - 80厚
 - 100厚
 - 120厚
 - 150厚

3. ALC外壁仕様

- パネル取付仕様
 - 縦壁構法
 - クリオンCDR構法(ロッキング構法)
 - その他
- 設計荷重

階	~	階	[N/m ²]
階	~	階	[N/m ²]
階	~	階	[N/m ²]
階	~	階	[N/m ²]
階	~	階	[N/m ²]
- パネル特殊仕様
 - 特記: ファッションパネル(表面に凹凸デザイン模様)
 - 特記: タイプNo ()
 - 仕上げパネル
 - 相番パネル(外装合成樹脂エマルジョン系塗材E)
 - ハイスベックベース
 - セグエンテベース
 - 特記: タイプNo ()
 - その他 ()

II. 関連資材仕様

- シーリング材 (ALCパネル間)
 - ※モジュラスタイプ(50%引張力0.3N/mm²以下)
 - 種類 (JIS表示)

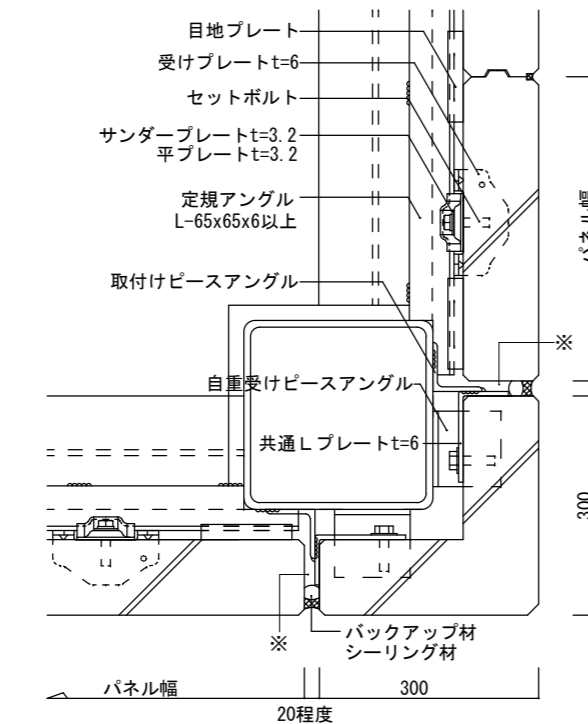
記号	耐久性区分	シーリング材への塗布	
<input type="checkbox"/> ポリウレタン系	PU-2	8020	<input type="checkbox"/> 有
<input type="checkbox"/> アクリルウレタン系	AU-2	9030	<input type="checkbox"/> 有
<input type="checkbox"/> 変成シリコン系	MS-2	9030	<input type="checkbox"/> 有
<input type="checkbox"/> その他の特記事項			<input type="checkbox"/> 無
- 耐火目地材 (ALCパネル間)
 - ロックウール又はアルカリアースシリケートウールブランケット
 - その他の特記事項 ()
- さび止め塗料 (ALC下地鋼材、開口部補強鋼材塗装用)
 - JIS K 5674
 - 特記: ()
 - その他の特記事項 ()

III. 内外装仕様

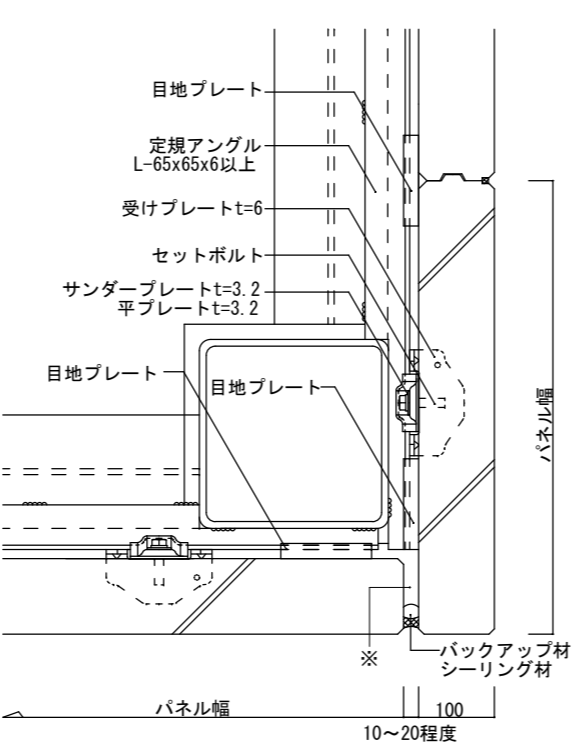
- 外装仕上げ
 - 吹き付け仕上げ: 特記 ()
 - 複層仕上塗材
 - 複層塗材 E (アクリルタイル)
 - 複層塗材 C E (ポリマーセメントタイル)
 - 複層塗材 S i (シリカタイル)
 - その他 ()
 - 薄付け仕上塗材
 - 外装薄塗材 E (樹脂リシン)
 - 外装薄塗材 S i (シリカリシン)
 - その他 ()
 - 張り仕上げ
 - タイル張り: 特記 ()
 - 金属パネル張り: 特記 ()
 - ボード張り: 特記 ()
 - その他 ()
 - その他 ()
- 内装仕上げ
 - ボード張り
 - 網継工法: 特記 ()
 - ペイント仕上げ: 特記 ()
 - 吹付け仕上げ: 特記 ()
 - タイル張り: 特記 ()
 - その他: 特記 ()

2. コーナー出隅部

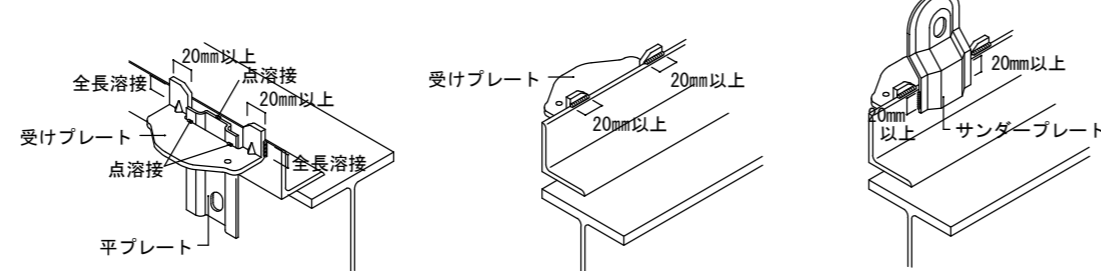
●アンカーコーナーパネル出隅部



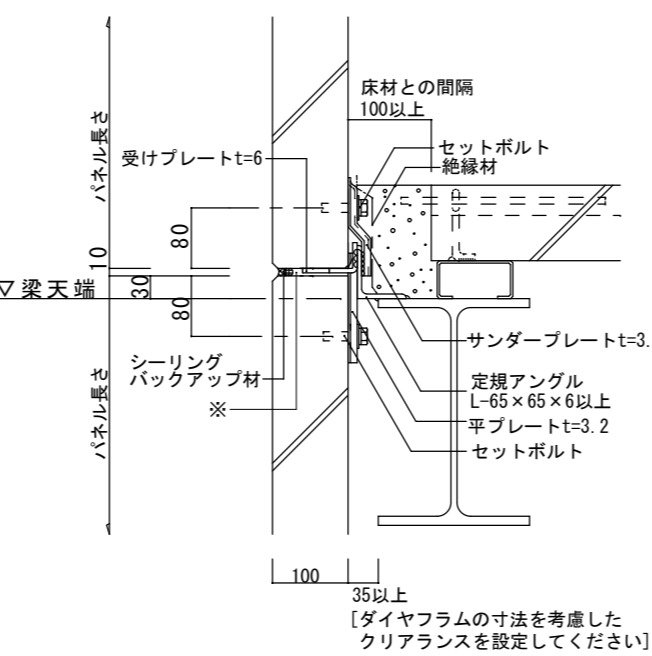
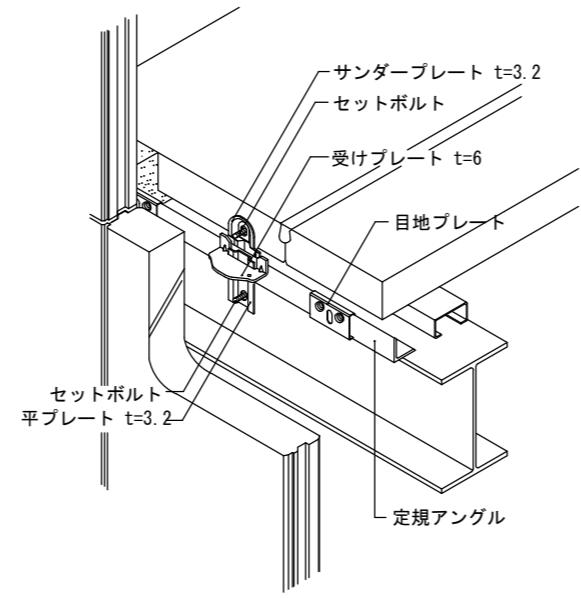
●平パネル出隅部



●取付金物の溶接標準 (一般部)

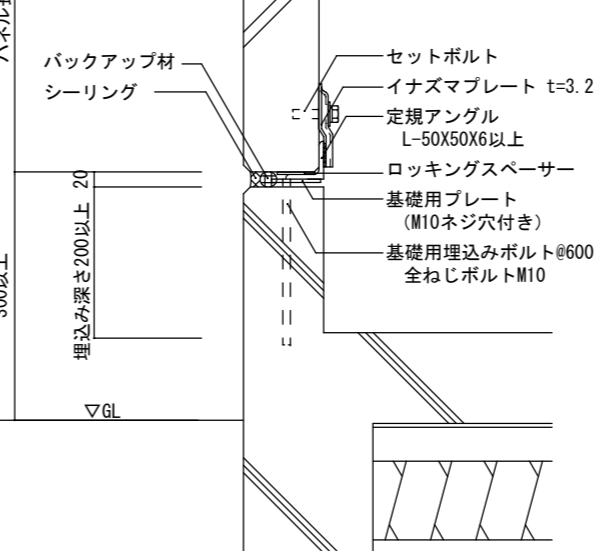
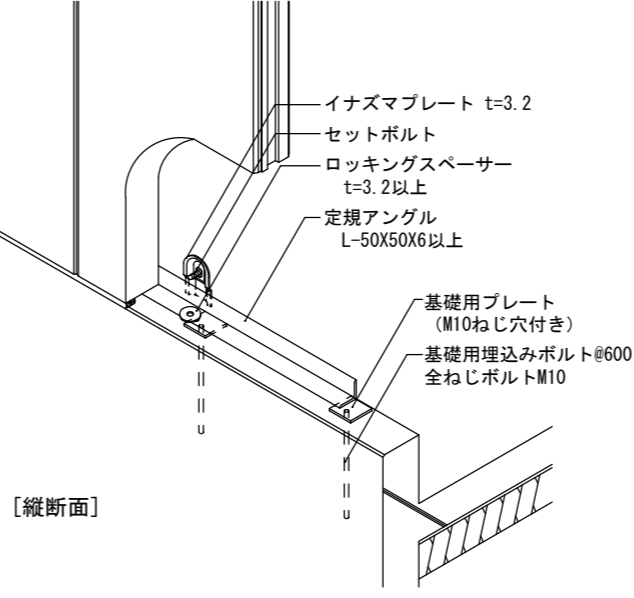


1. 一般部

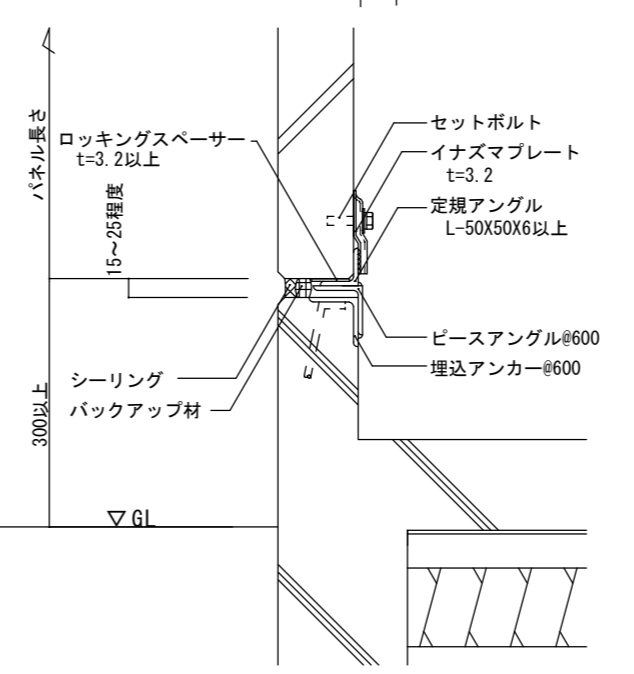
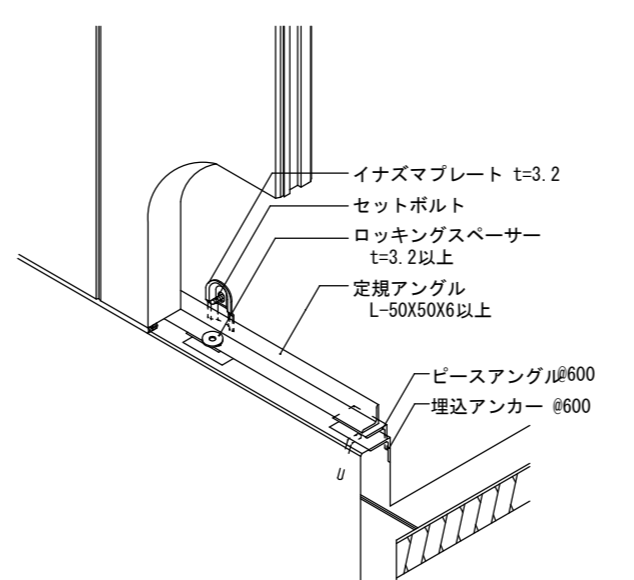


3. 基礎部

□基礎部標準仕様

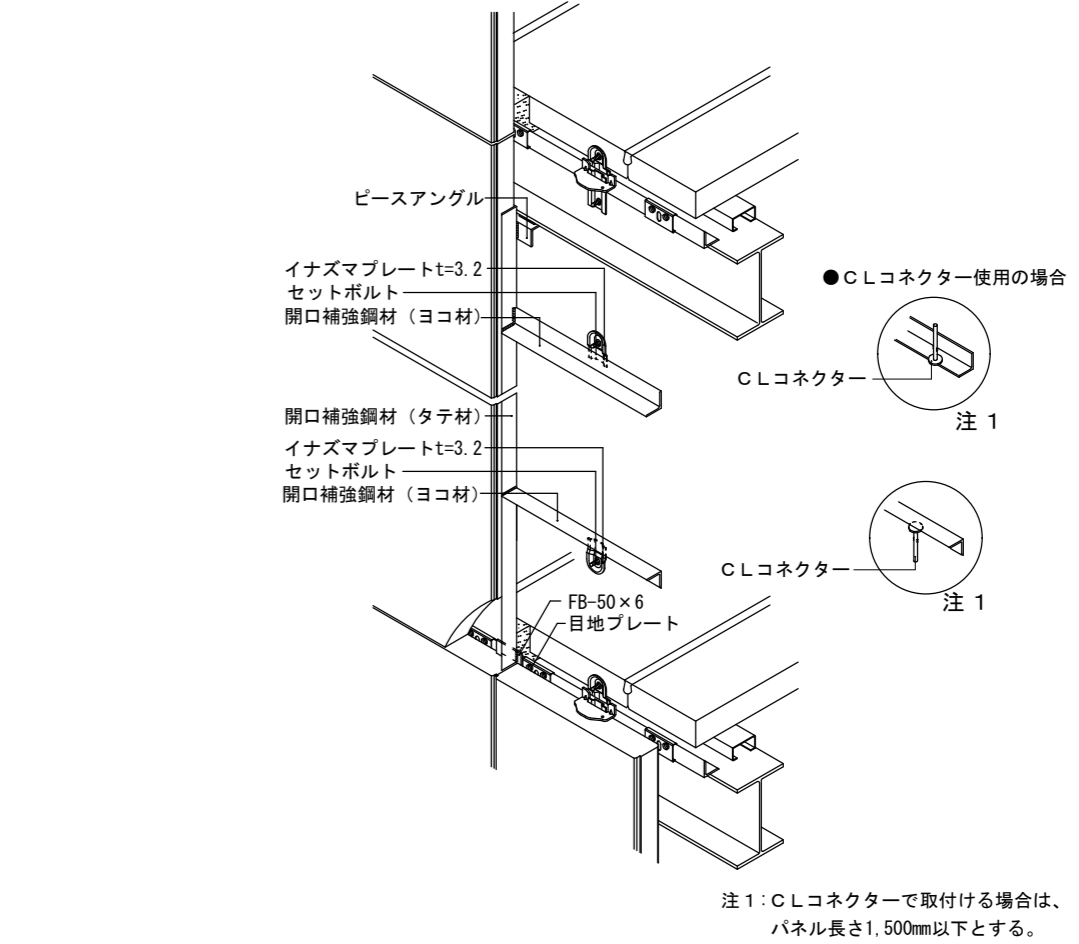


□アングル仕様



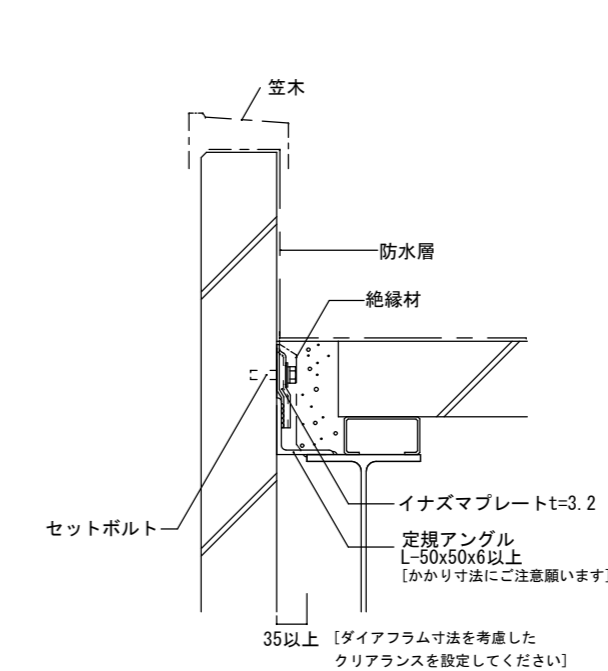
4. 開口部

●アングル補強の開口部

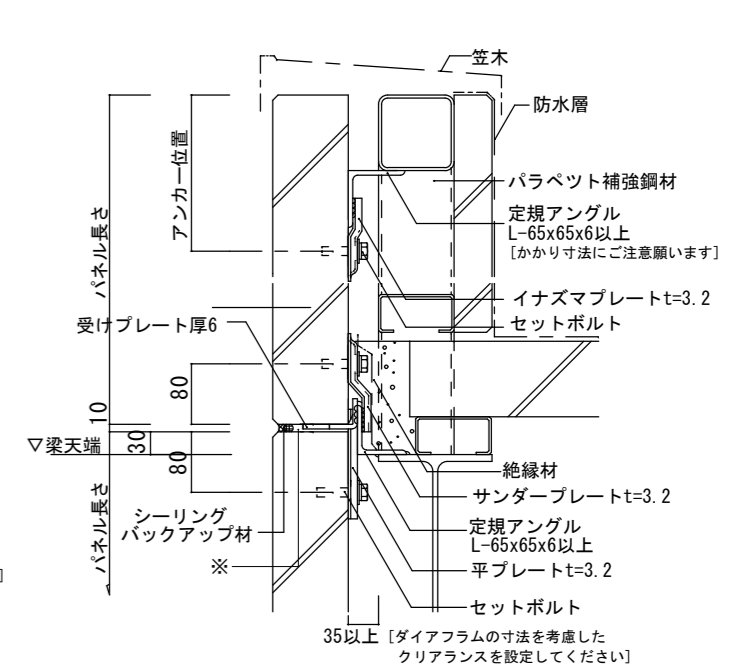


5. パラペット部

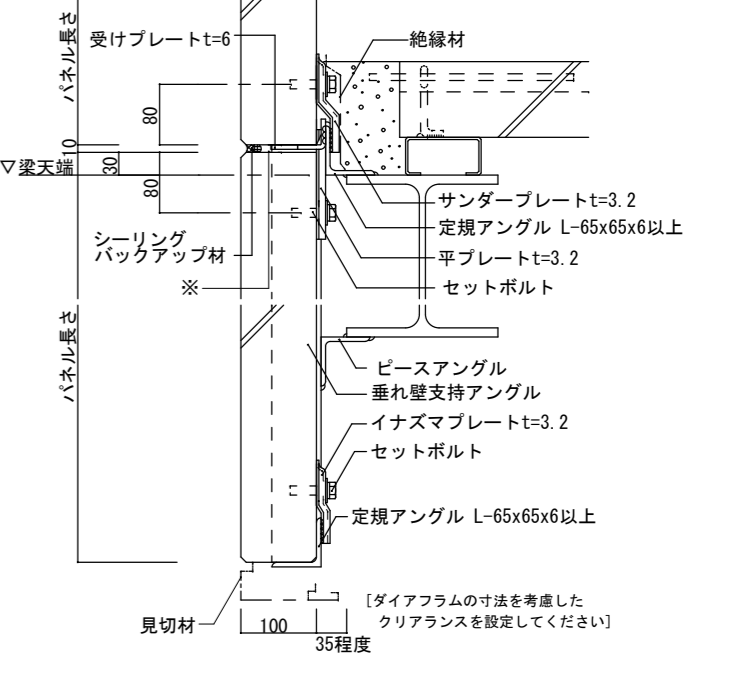
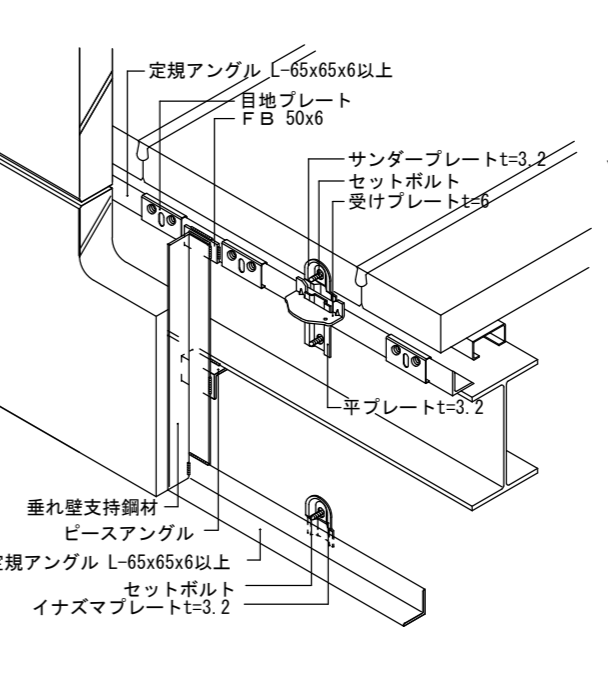
●持出しタイプ



●独立タイプ



6. 下がり壁部



摘要 詳細図中 ※印目地は、耐火指定のある場合、ロックウールなどの耐火目地材を充填します。

工事名称	クリオンCDR構法標準図
図面名	縮尺

設計年月日・変更年月日	設計	製図	確認	図面番号
-------------	----	----	----	------