

敷設筋構法 設計 標準図

I. ALCパネル仕様

- ALCパネル仕様
JIS A 5416(軽量気泡コンクリートパネル=ALCパネル)に適合するもの。
- ALCパネル使用部位及びパネル厚

- 屋根
 - 80厚
 - 100厚
 - 120厚
 - 150厚
- 床
 - 100厚
 - 120厚
 - 150厚

3. ALC屋根・床仕様

- (1)パネル取付仕様
- 屋根構法
 - OR構法
 - 敷設筋構法
 - その他 ()
 - 床構法
 - 敷設筋構法
 - その他 ()
- (2)設計荷重
- ・屋根(風荷重・積雪荷重)
 - 風荷重
 - 正荷重 _____ 負荷重 _____ [N/m²]
 - 積雪荷重 _____ [N/m²]
 - ・床(積載荷重・仕上荷重)
 - 積載仕上荷重
 - _____ 階 ~ _____ 階 _____ [N/m²]
 - _____ 階 ~ _____ 階 _____ [N/m²]
 - _____ 階 ~ _____ 階 _____ [N/m²]
 - _____ 階 ~ _____ 階 _____ [N/m²]

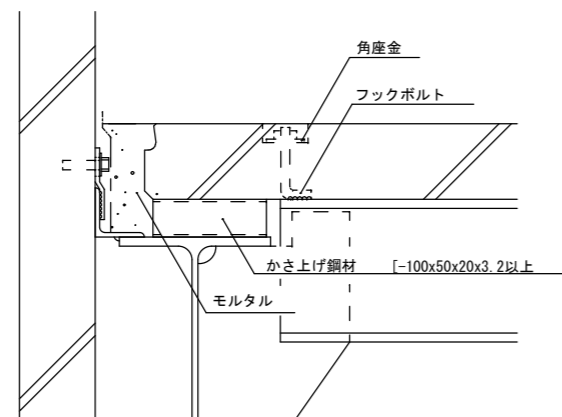
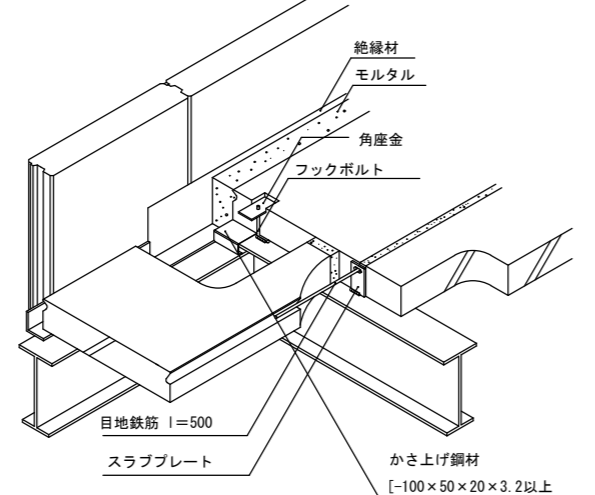
II. 関連資材仕様

- 耐火目地材 (ALCパネル間)
ロックウール又はアルカリアースシリケートウールブランケット
 その他の特記事項 ()
- さび止め塗料 (ALC下地鋼塗装用)
 JIS K 5674
 特記 : ()
 その他の特記事項 ()
- その他 ()

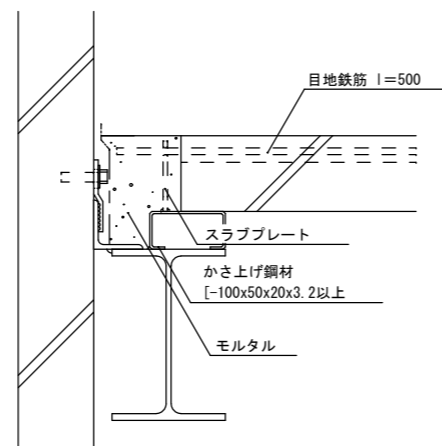
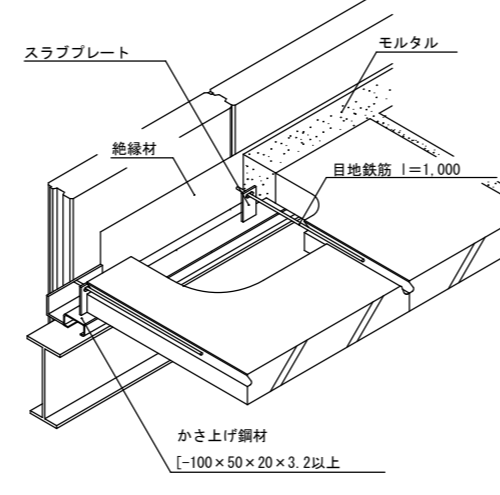
III. 内外装仕様

- 屋根仕上げ ()
- 床下地および仕上げ ()
床下地 ()
床仕上げ ()

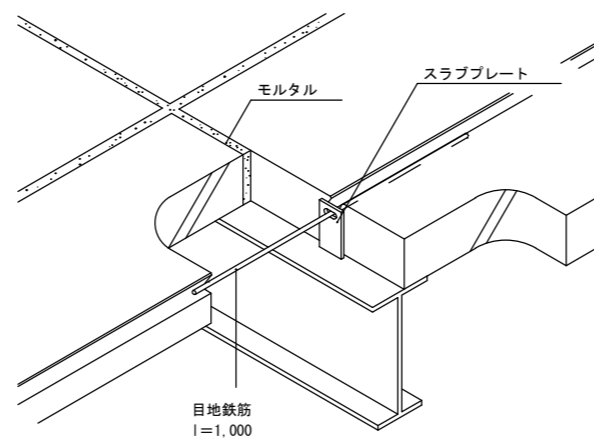
● 長辺端部



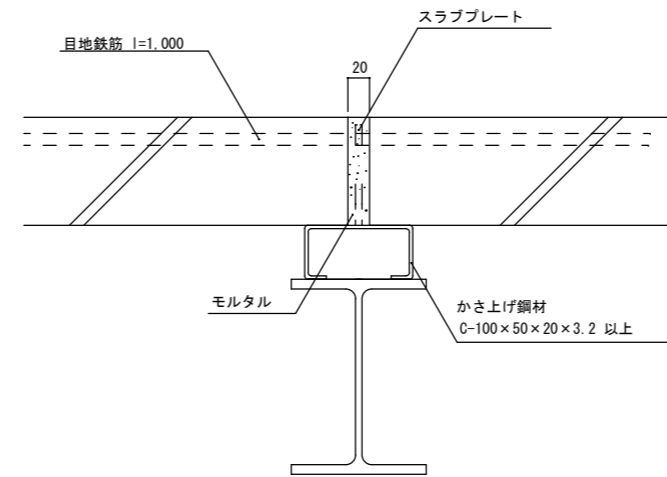
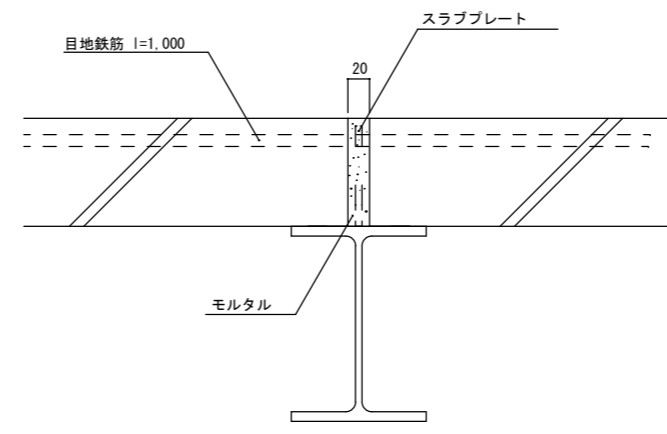
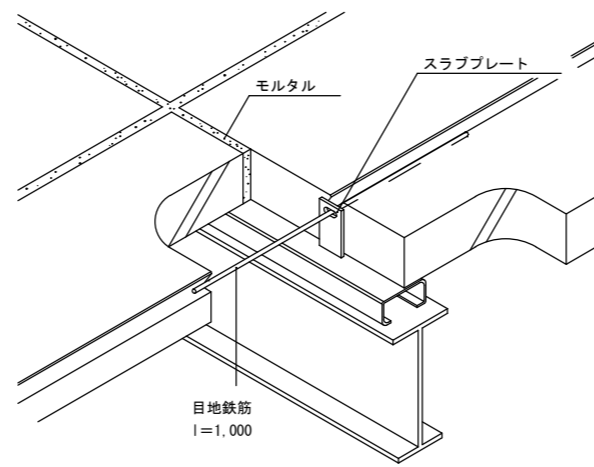
● 短辺端部



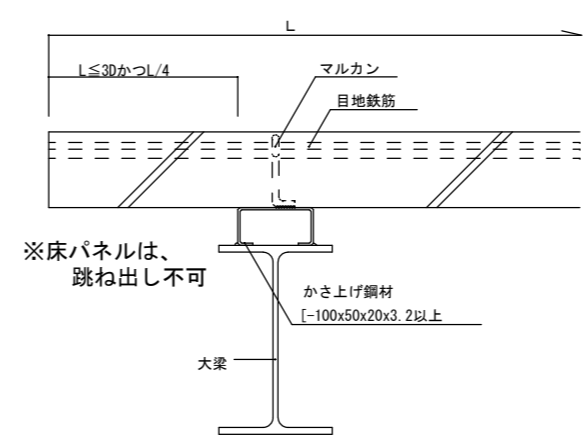
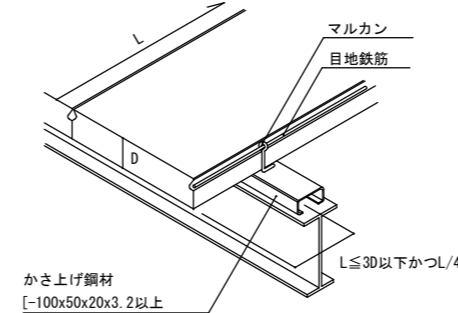
● 小梁部



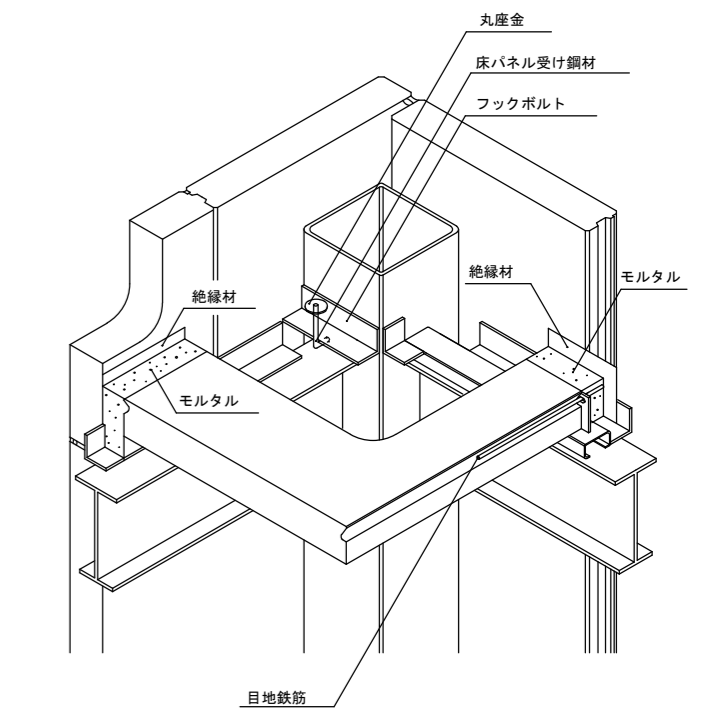
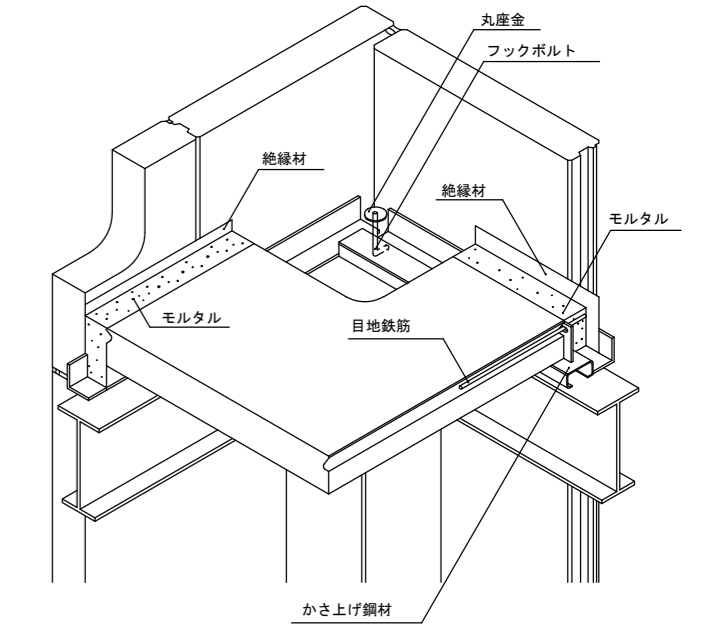
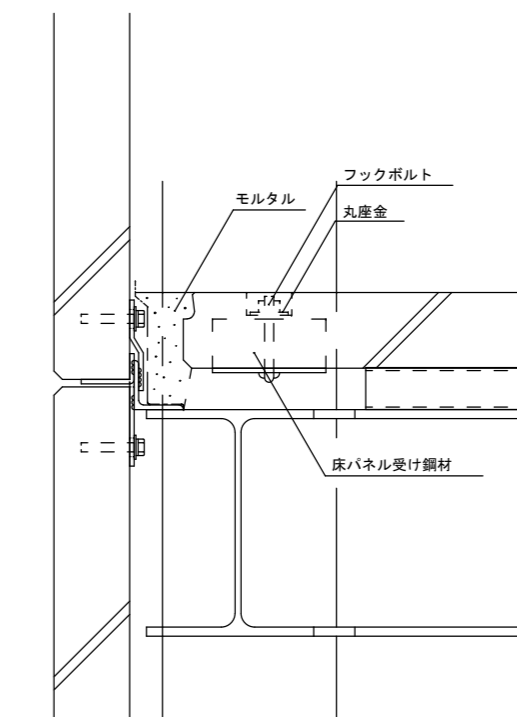
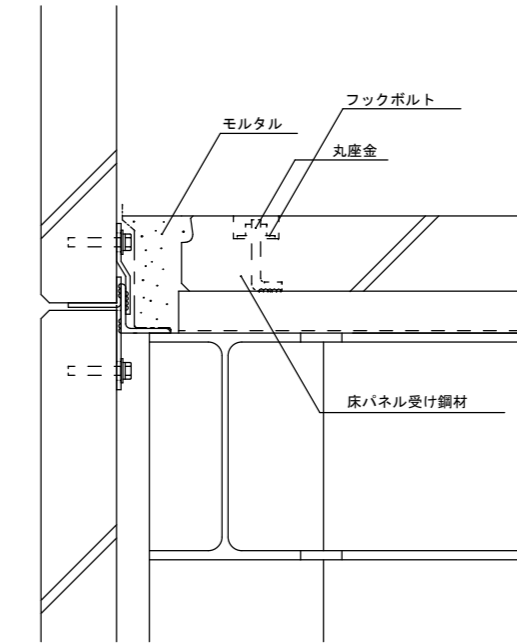
● 大梁部



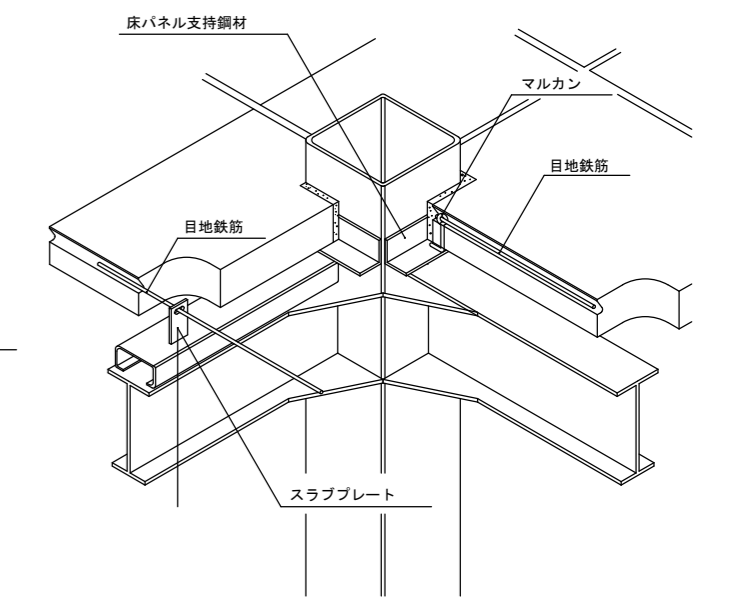
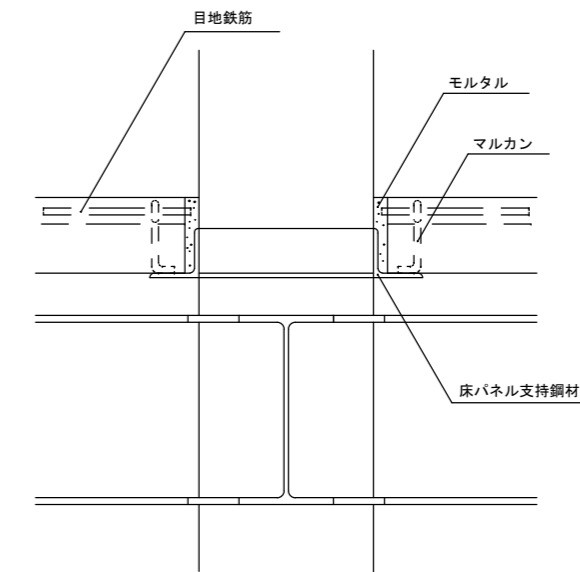
● 軒部納まり ※床パネルは、跳ね出し不可



● 隅部



● 柱まわり



| | | | | | | |
|----|---------------------|-------------|---------------|----|----|------|
| 摘要 | 工事名称 | 設計年月日・変更年月日 | 設計 | 製図 | 確認 | 図面番号 |
| | 図面名 クリオン敷設筋構法標準図 | 縮尺 | ※床パネルは、跳ね出し不可 | | | |