

ALC二次壁ロックンク構造

クリオン ハイパワーウォール 設計標準図

I. ALCパネル仕様

- ALCパネル仕様
JIS A 5416(軽量気泡コンクリートパネル=ALCパネル)に適合するもの。
- ALCパネル使用部位及びパネル厚
 - 外壁
 - 100厚(普通パネル)
 - 100厚(ファッションパネル)
 - 120厚(普通パネル)
 - 120厚(ファッションパネル)
 - 150厚(普通パネル)
 - 150厚(ファッションパネル)
 - 間仕切壁
 - 80厚
 - 100厚
 - 120厚
 - 150厚

3. ALC外壁仕様

- パネル取付仕様
 - 縦壁構法
 - クリオンハイパワーウォール(二次壁ロックンク構法)
 - その他
- 設計荷重

階	~	階	[N/m ²]
階	~	階	[N/m ²]
階	~	階	[N/m ²]
階	~	階	[N/m ²]
階	~	階	[N/m ²]
- パネル特殊仕様
 - 特記: ファッションパネル(表面に凹凸デザイン模様)
 - 特記: タイプNo ()
 - 仕上げパネル
 - 相番パネル(外装合成樹脂エマルジョン系塗材E)
 - ハイスベックベース
 - セグエンテベース
 - 特記: タイプNo ()
 - その他 ()

II. 関連資材仕様

- シーリング材 (ALCパネル間)

※モジュラスタイプ(50%引張耐力が0.3N/mm²以下)

種類 (JIS表示)

種類	記号	耐久性区分	シーリング材への塗布
<input type="checkbox"/> ポリウレタン系	<input type="checkbox"/> PU-2	<input type="checkbox"/> 8020	<input type="checkbox"/> 有
<input type="checkbox"/> アクリルウレタン系	<input type="checkbox"/> AU-2	<input type="checkbox"/> 9030	<input type="checkbox"/> 有
<input type="checkbox"/> 変成シリコーン系	<input type="checkbox"/> MS-2	<input type="checkbox"/> 9030	<input type="checkbox"/> 有 <input type="checkbox"/> 無

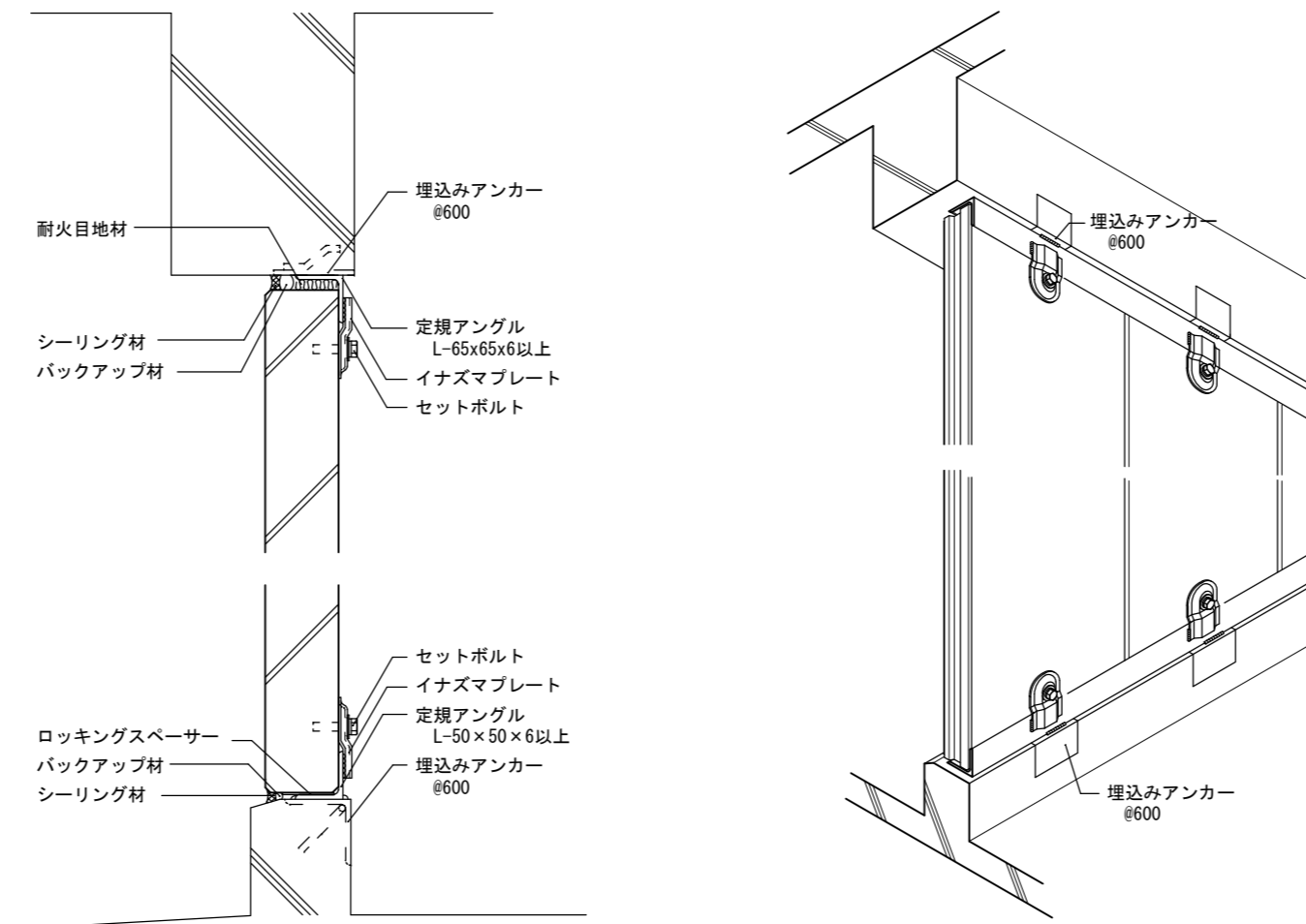
 - その他の特記事項 ()
- 耐火目地材 (ALCパネル間)
 - ロックウール又はアルカリアースシリケートウールブランケット
 - その他の特記事項 ()
- さび止め塗料 (ALC下地鋼材、開口部補強鋼材塗装用)
 - JIS K 5674
 - 特記: ()
 - その他の特記事項 ()

III. 内外装仕様

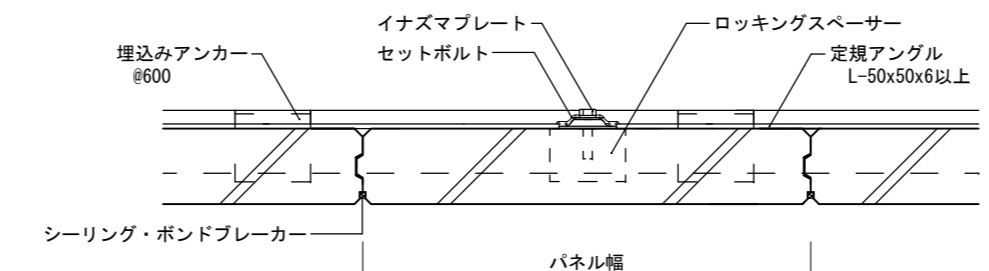
- 外装仕上げ
 - 吹き付け仕上げ: 特記 ()
 - 複層仕上げ塗材
 - 複層塗材 E (アクリルタイル)
 - 複層塗材 CE (ポリマーセメントタイル)
 - 複層塗材 Si (シリカタイル)
 - その他 ()
 - 薄付け仕上げ塗材
 - 外装薄塗材 E (樹脂リシン)
 - 外装薄塗材 Si (シリカリシン)
 - その他 ()
 - 張り仕上げ
 - タイル張り: 特記 ()
 - 金属パネル張り: 特記 ()
 - ボード張り: 特記 ()
 - その他 ()
- 内装仕上げ
 - ボード張り
 - 胴縁工法: 特記 ()
 - ペイント仕上げ: 特記 ()
 - 吹付け仕上げ: 特記 ()
 - タイル張り: 特記 ()
 - その他: 特記 ()

1. 一般部

●縦断面図

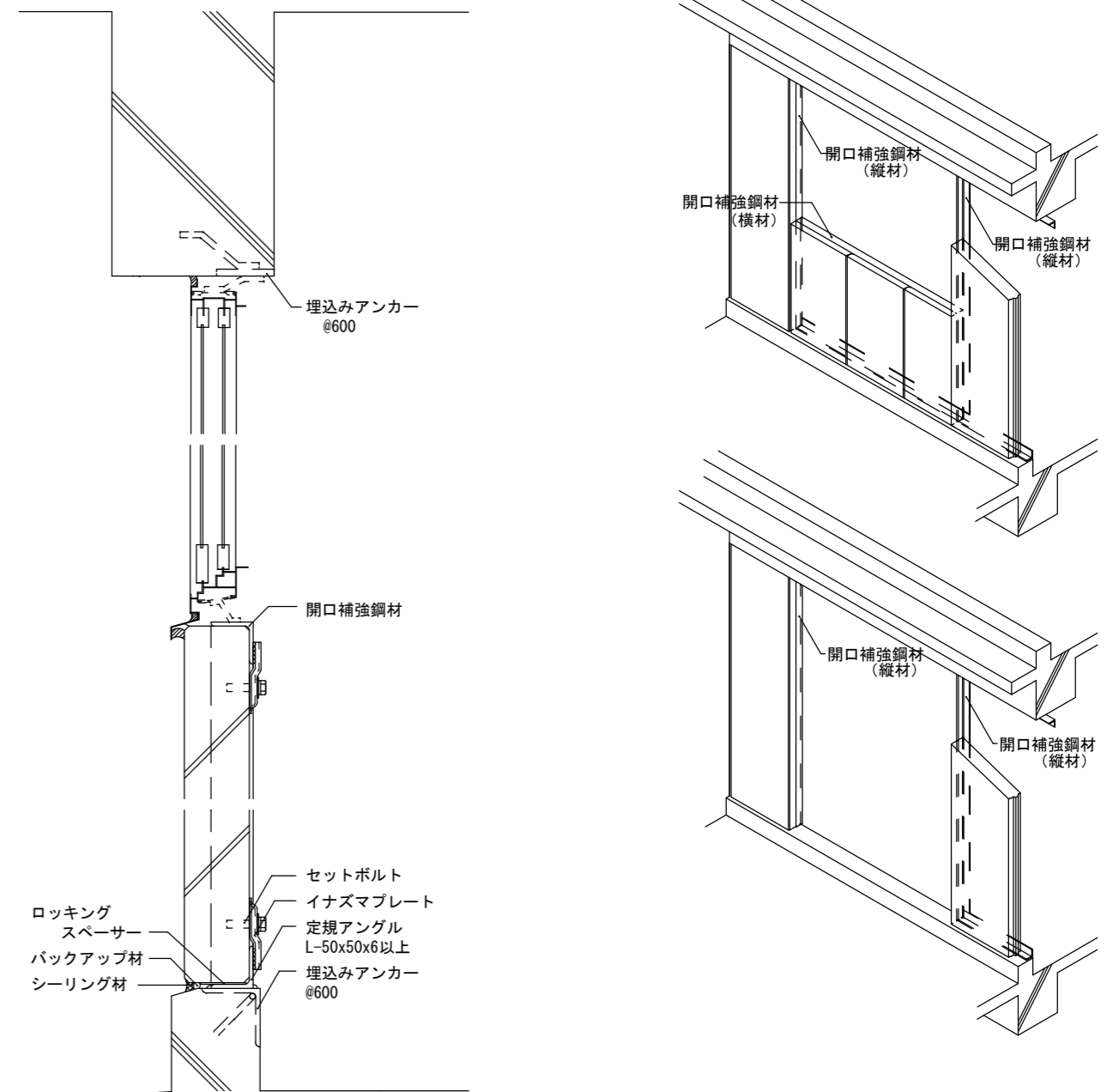


●横断面図



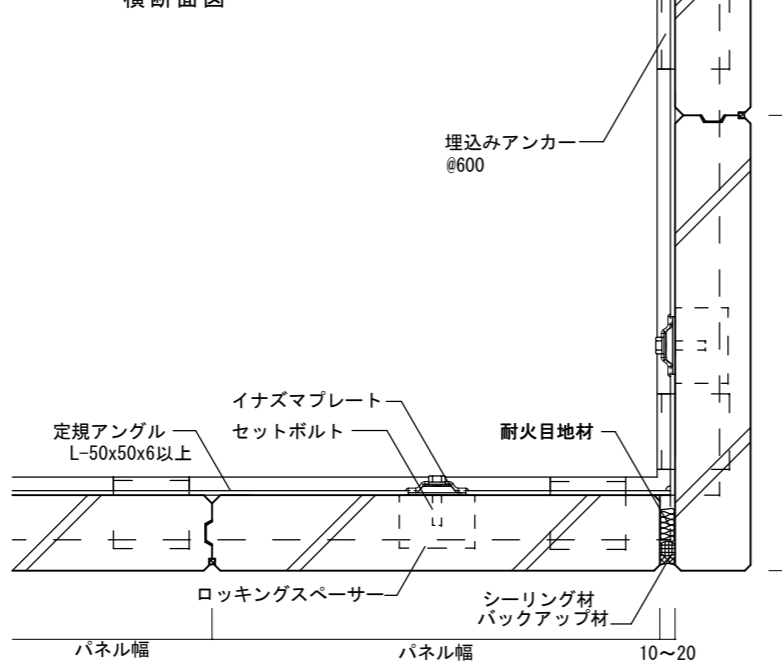
2. 開口部

●縦断面図

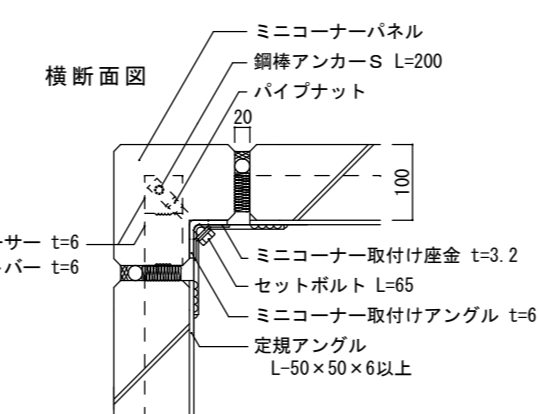


3. コーナー出隅部

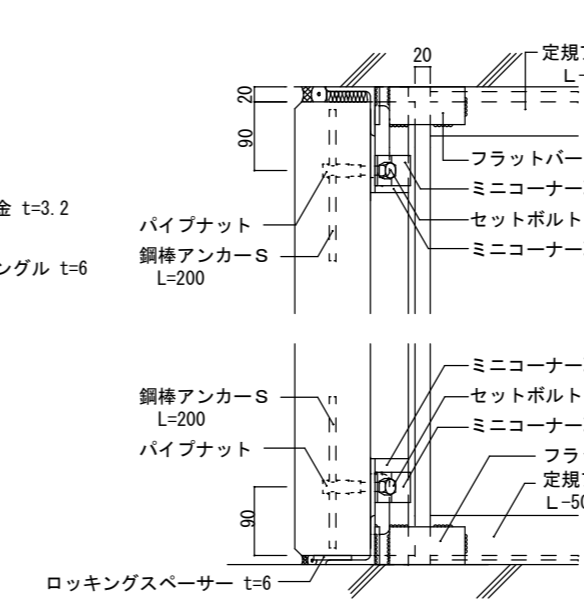
●突付け標準仕様 横断面図



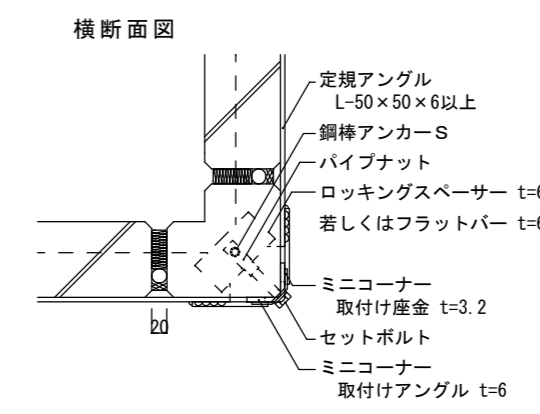
●ミニコーナーパネル出隅部標準仕様



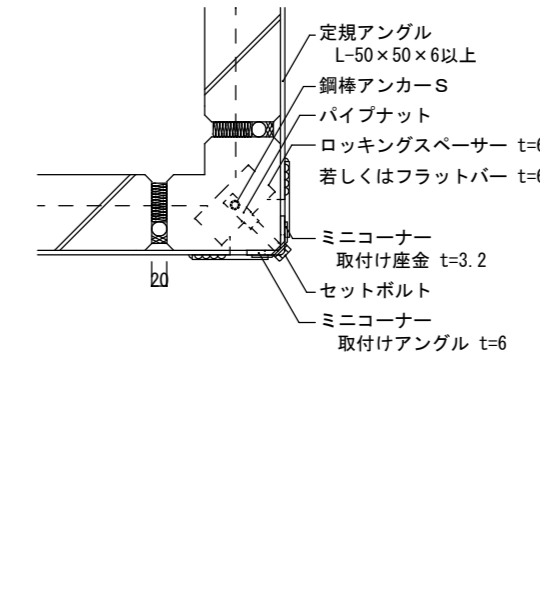
縦断面図



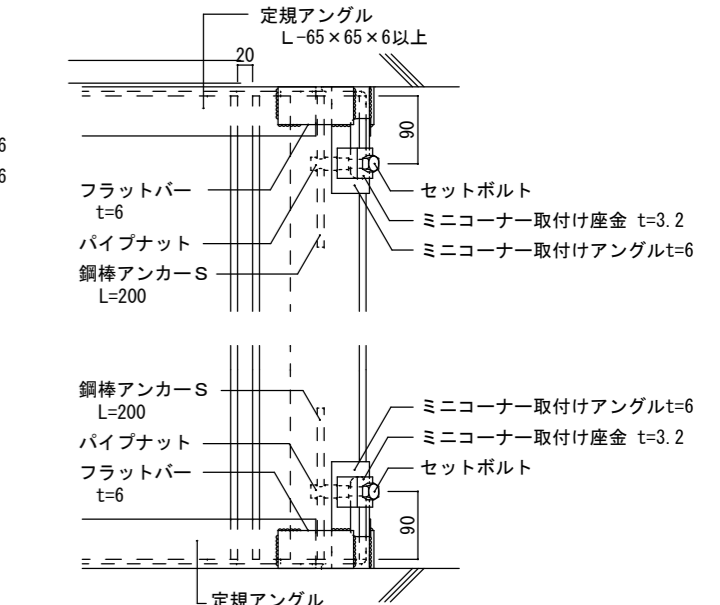
●ミニコーナーパネル入隅部標準仕様



横断面図

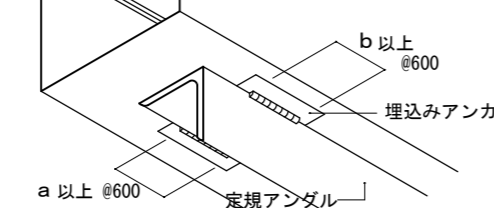


縦断面図

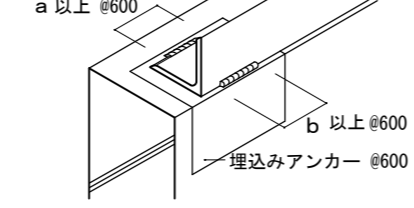


4. 取付金物の溶接標準 (一般部)

●上部定規アングル

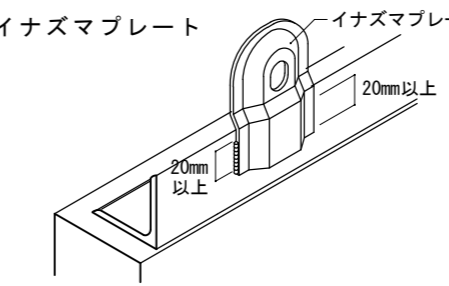


●コンクリート立上り部定規アングル

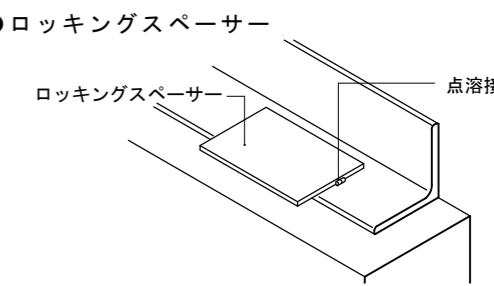


対象風圧力 (N/m ²)	a	b
±1,600以下	30mm	30mm
+2,400以下、-1,600以下	30mm	50mm
+2,400超え、-1,600超え	50mm	50mm

●イナズマプレート



●ロックンクスペーサー



摘要 詳細図中 ※印目地は、耐火指定のある場合、ロックウールなどの耐火目地材を充填します。	工事名称 図面名 クリオンハイパワーウォール標準図	縮尺	設計年月日・変更年月日	設計	製図	確認	図面番号
---	--	----	-------------	----	----	----	------