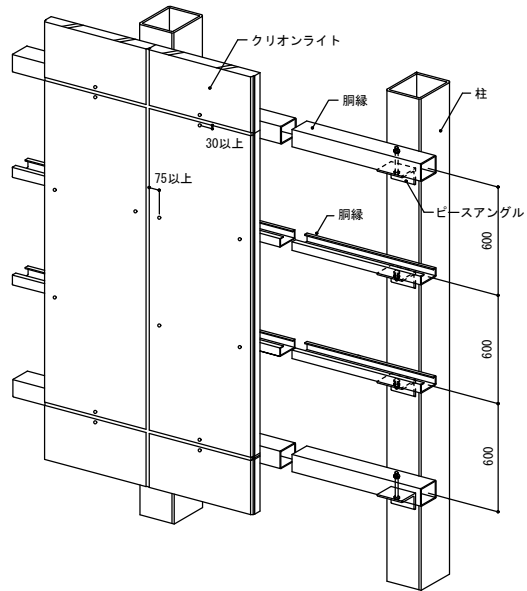
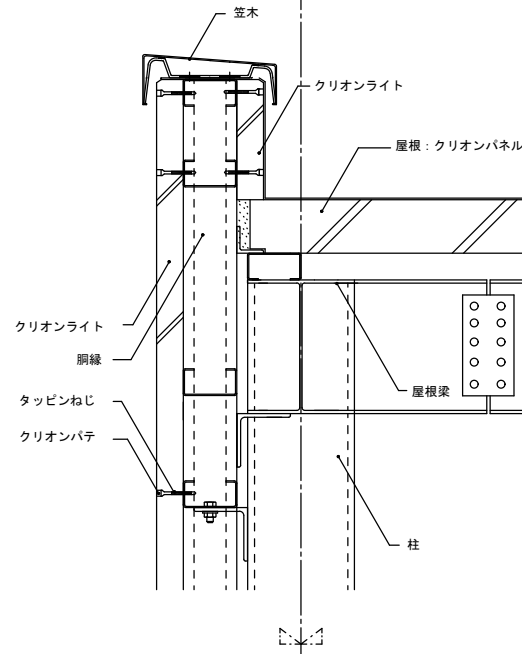


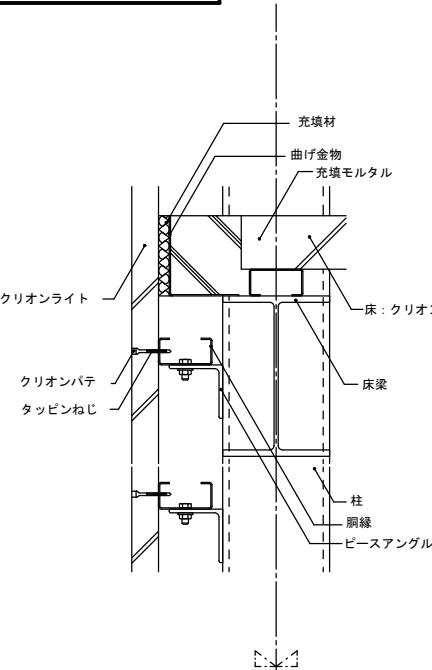
クリオンライト 参考納まり図 ALC薄形パネル タテ張りヨコ胴縁



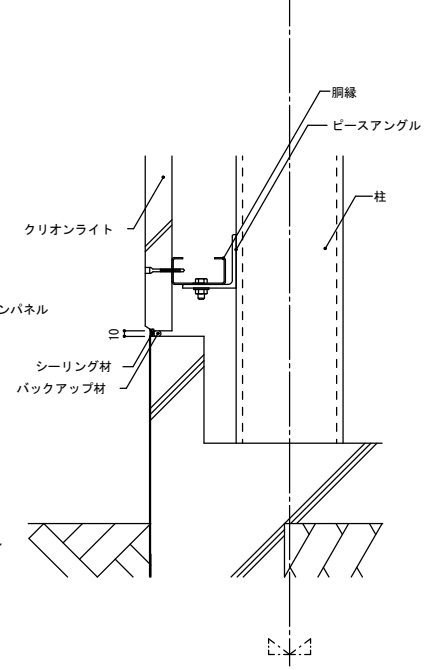
タテ張り概略図



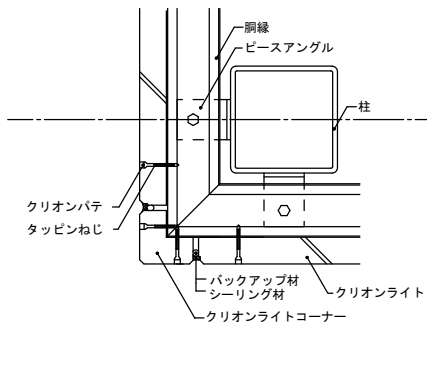
パラペット部



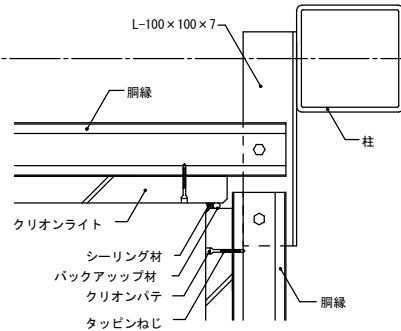
梁部



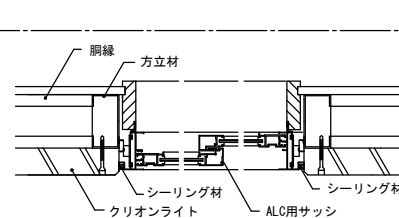
基礎部



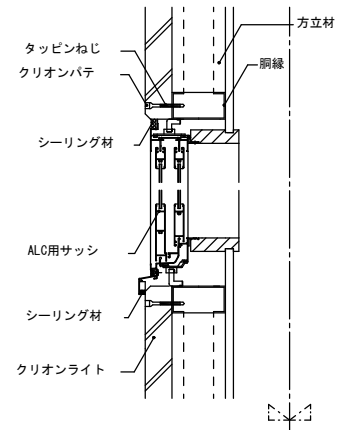
出隅部



入隅部



開口部



※
下地胴縁の表記（躯体への取り付け方法、断面、ピッチ）は一例
を示したものである。 個別の物件においては、現状に応じての
設計、施工をお願いします。

工事名称	
図面名	クリオンライト参考納まり図
縮尺	

設計年月日・変更年月日	設計	製図	確認	図面番号