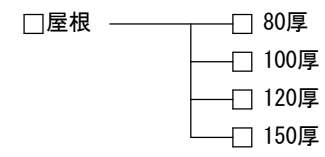


クリオン屋根構法

# OR構法 設計標準図

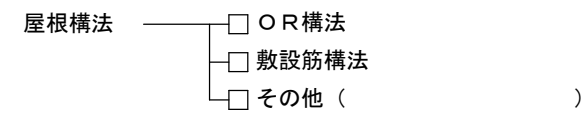
## I. ALCパネル仕様

- ALCパネル仕様  
JIS A 5416(軽量気泡コンクリートパネル=ALCパネル)に適合するもの。
- ALCパネル使用部位及びパネル厚



### 3. ALC屋根仕様

#### (1)パネル取付仕様



#### (2)設計荷重

・屋根 (風荷重・積雪荷重)

風荷重

正荷重 \_\_\_\_\_ 負荷重 \_\_\_\_\_ [N/m<sup>2</sup>]

積雪荷重 \_\_\_\_\_ [N/m<sup>2</sup>]

## II. 関連資材仕様

### 1. 耐火目地材 (ALCパネル間)

ロックウール又はアルカリアースシリケートウールブランケット

☐ その他の特記事項 ( )

### 2. さび止め塗料 (ALC下地鋼材塗装用)

☐ JIS K 5674

☐ 特記: ( )

☐ その他の特記事項 ( )

### 3. その他

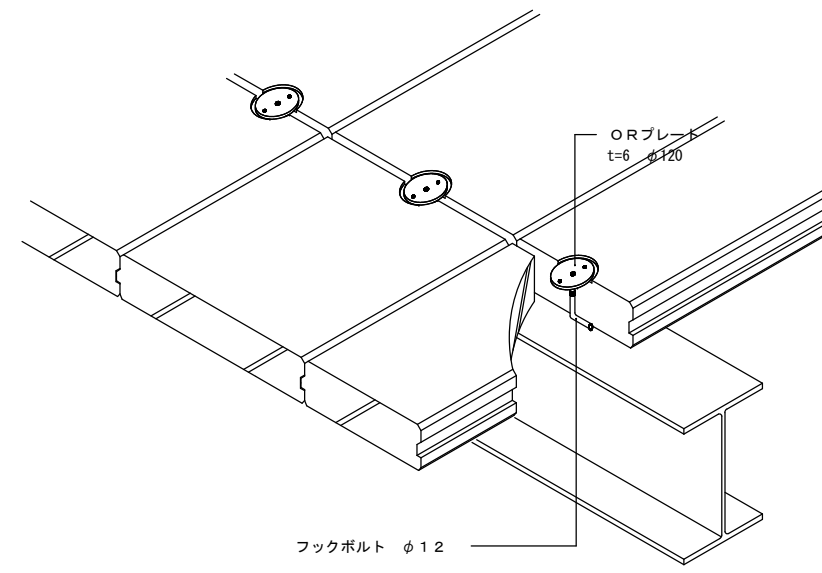
( )

## III. 内外装仕様

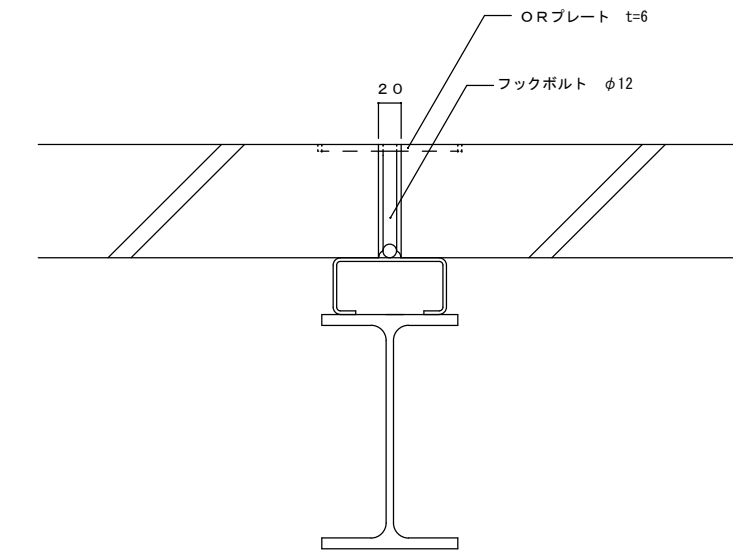
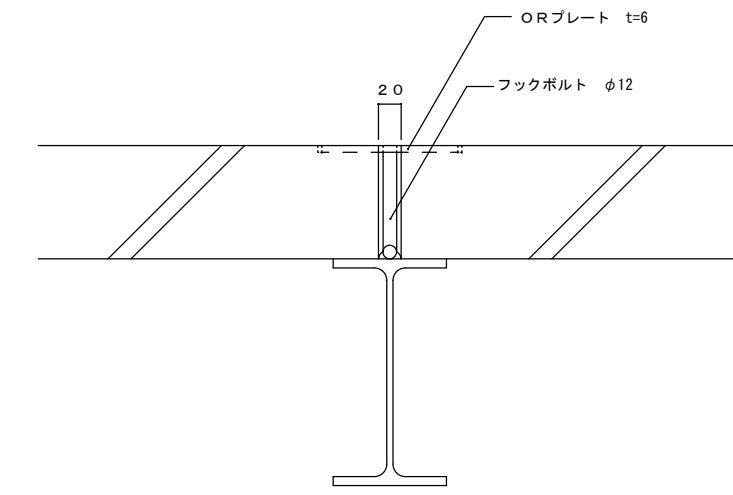
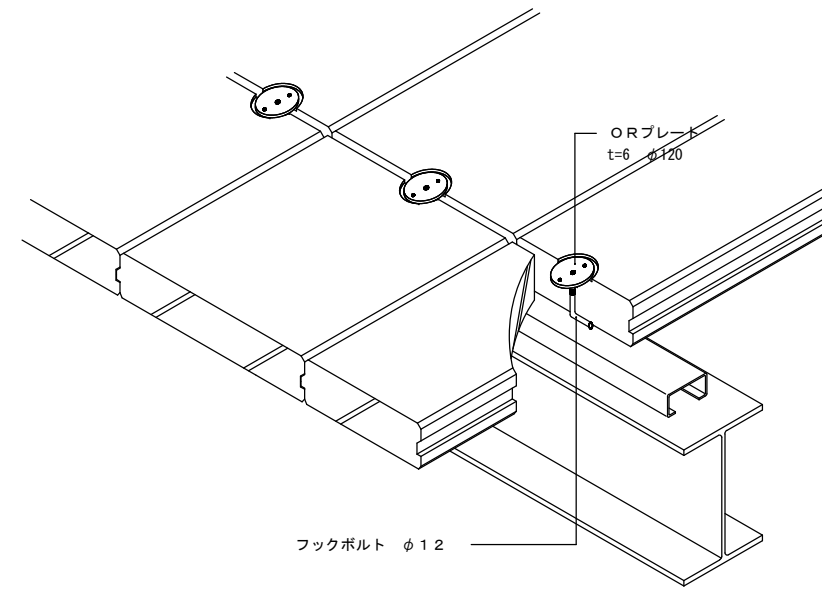
### 1. 屋根仕上げ

( )

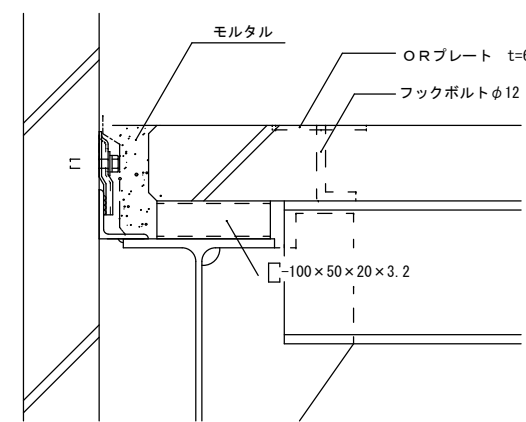
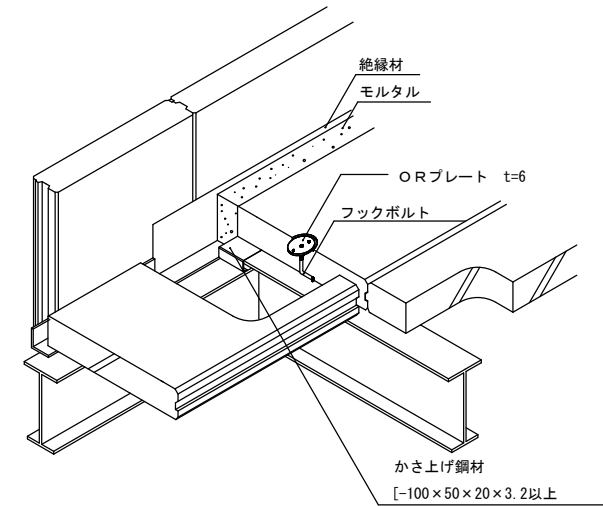
### ● 小梁部



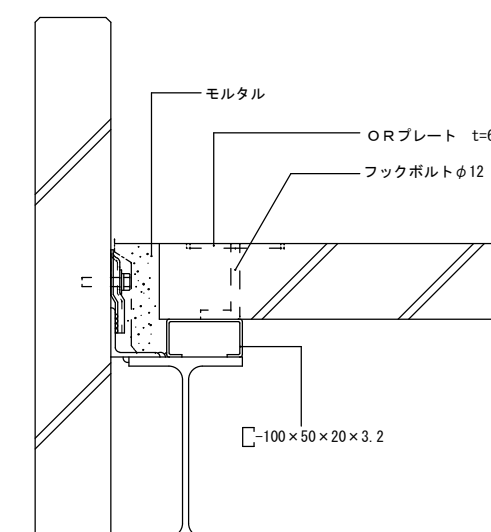
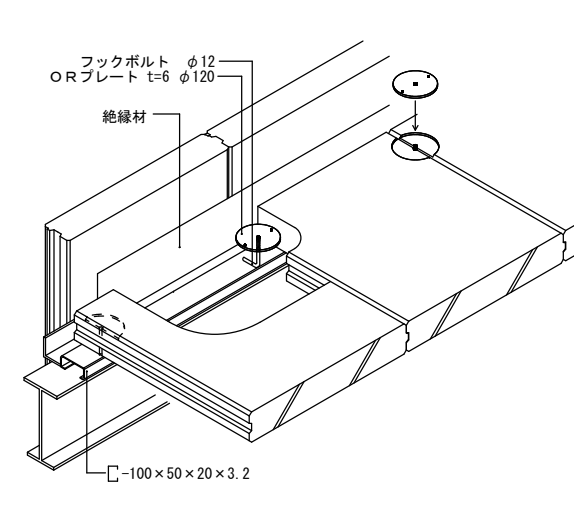
### ● 大梁部



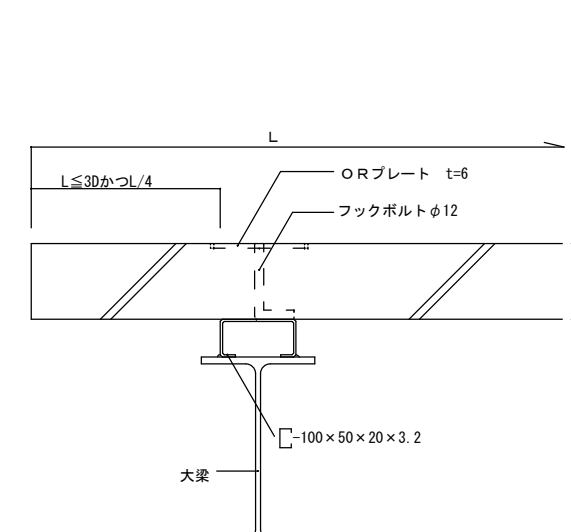
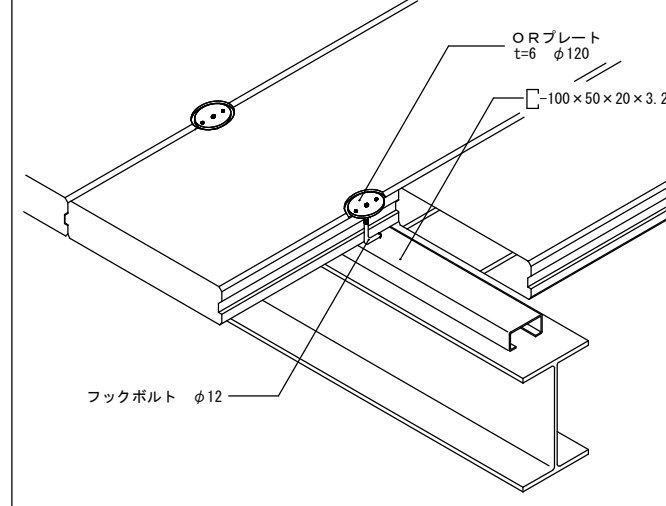
### ● 長辺端部



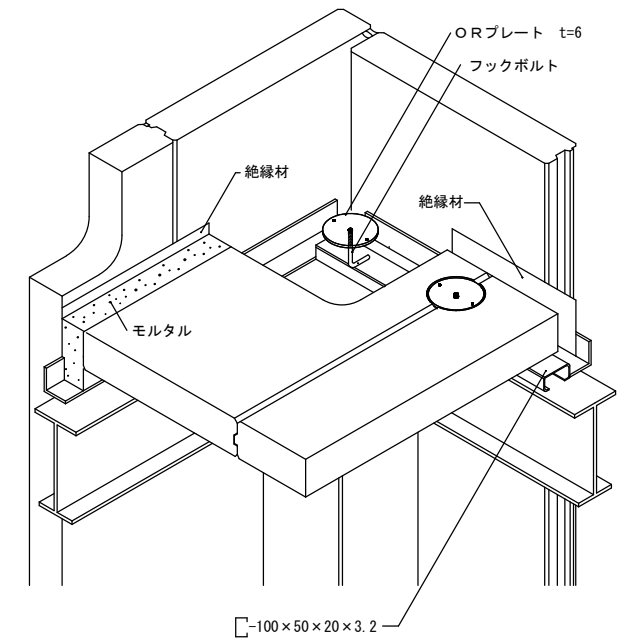
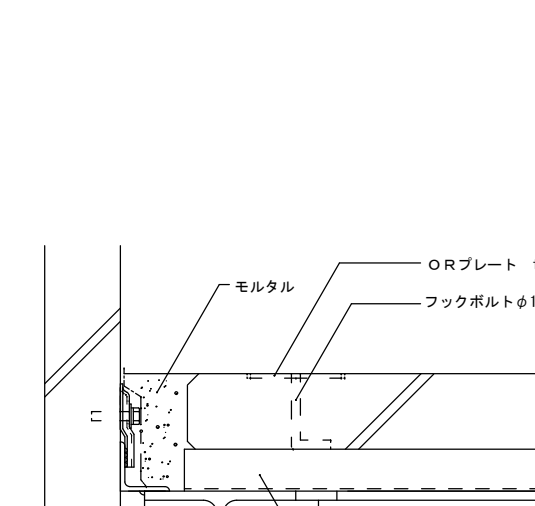
### ● 短辺端部



### ● 軒部納まり



### ● 隅部



摘要	工事名称		設計年月日・変更年月日	設計	製図	確認	図面番号
	図面名	縮尺					
	クリオンOR構法標準図						