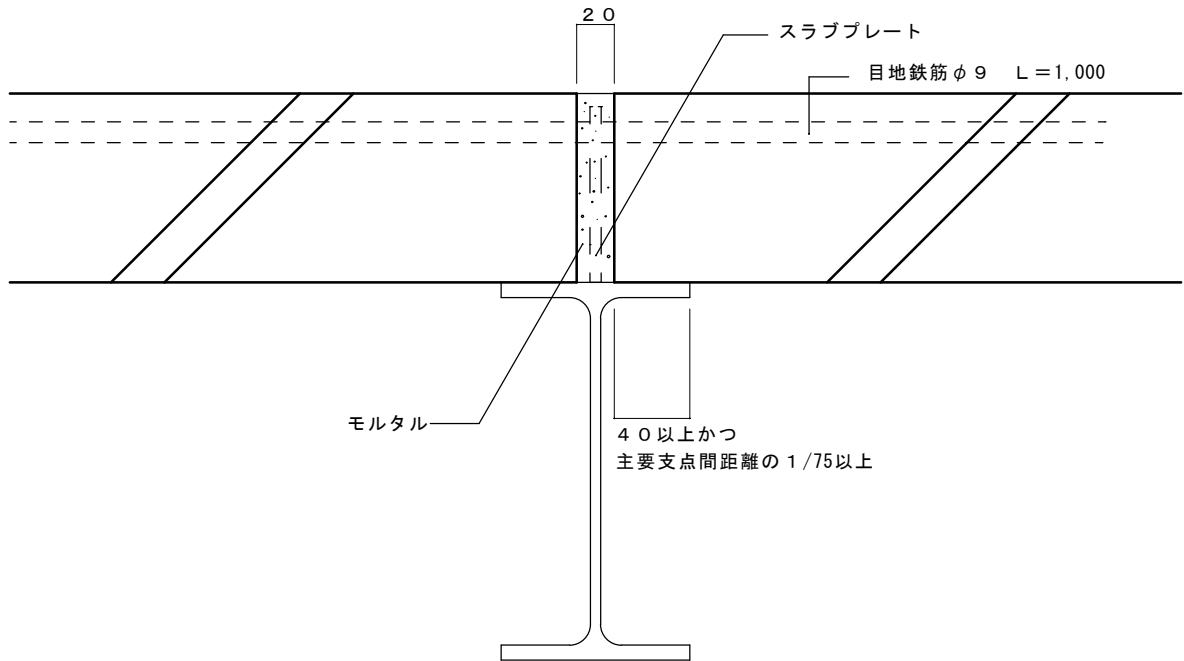
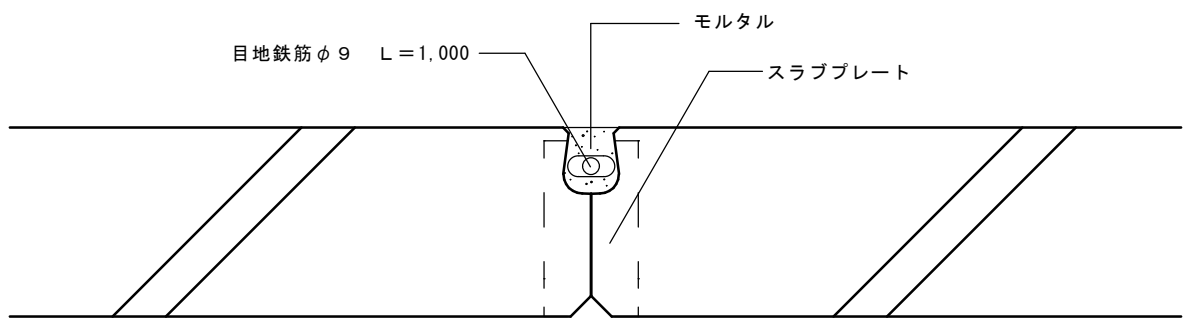


屋根床-1

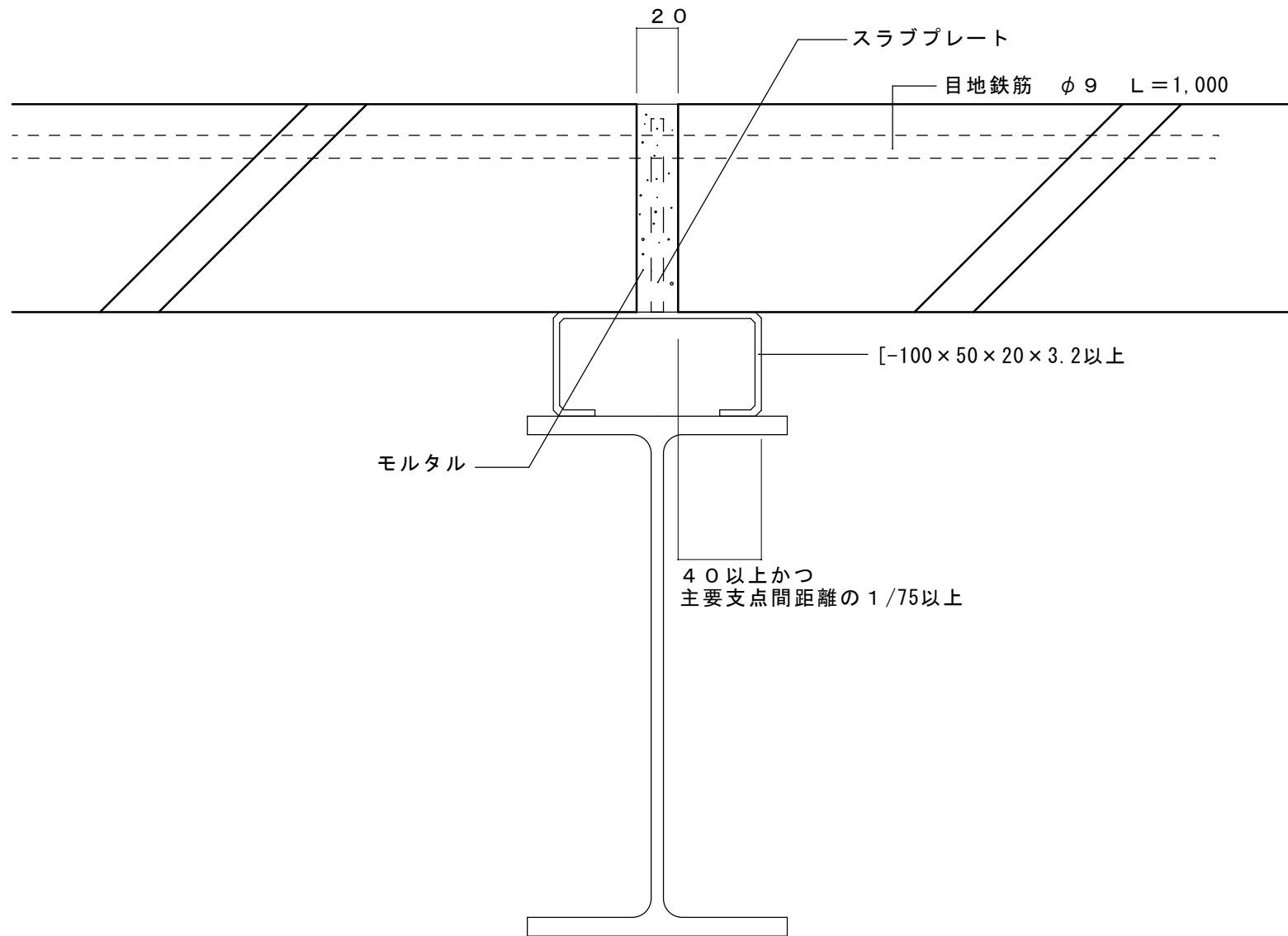
●短辺目地部



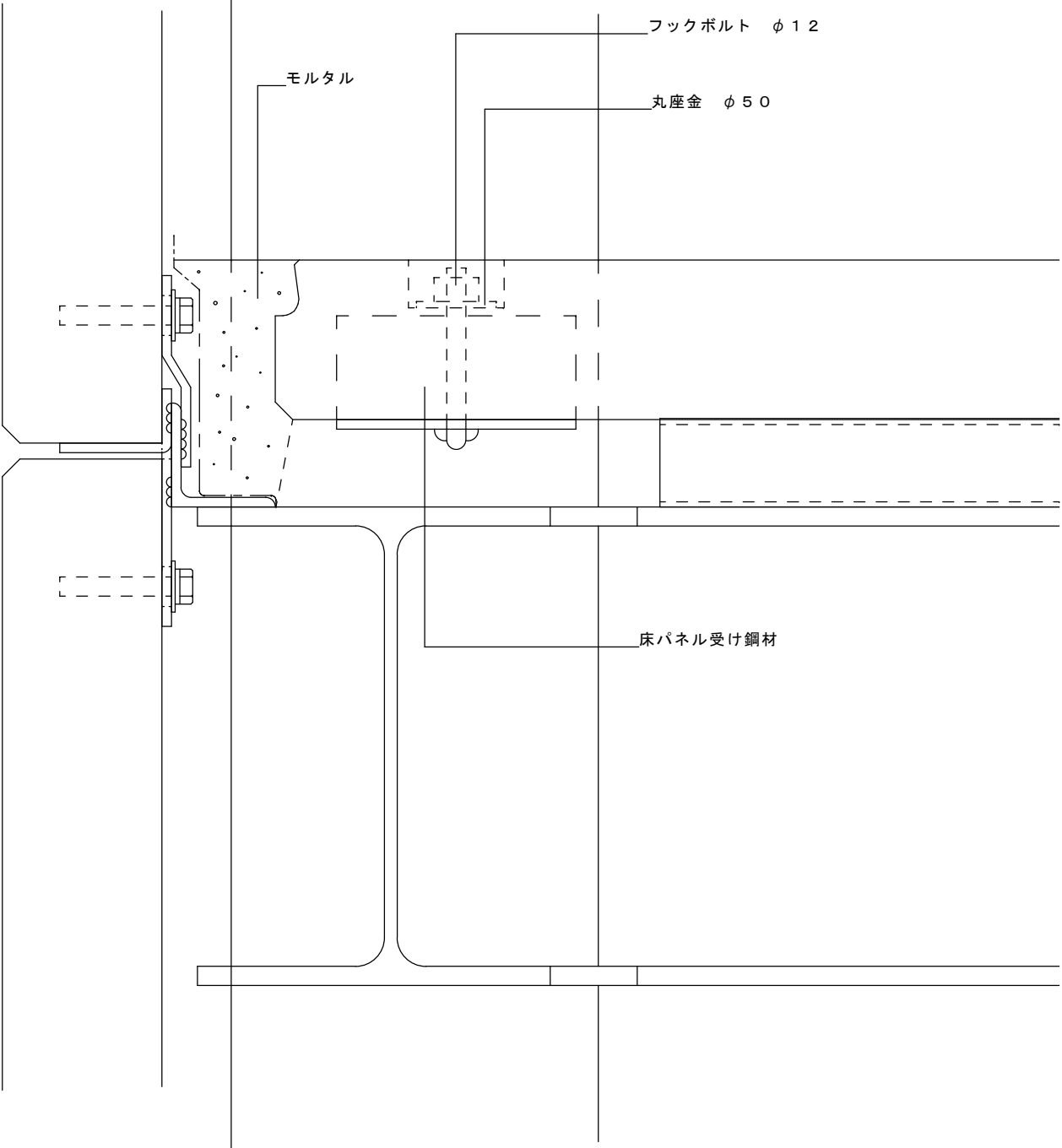
●長辺目地部



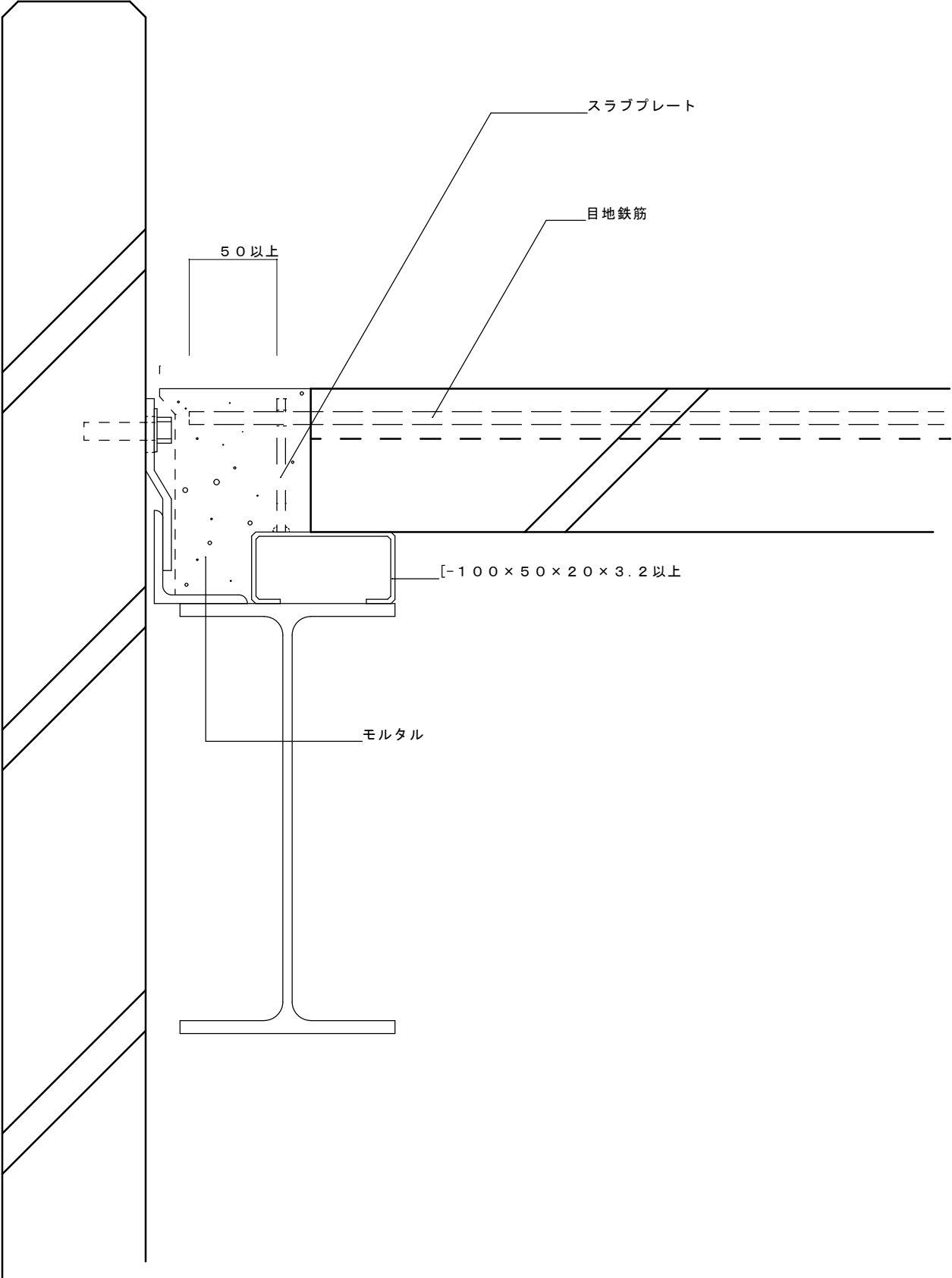
屋根床-2



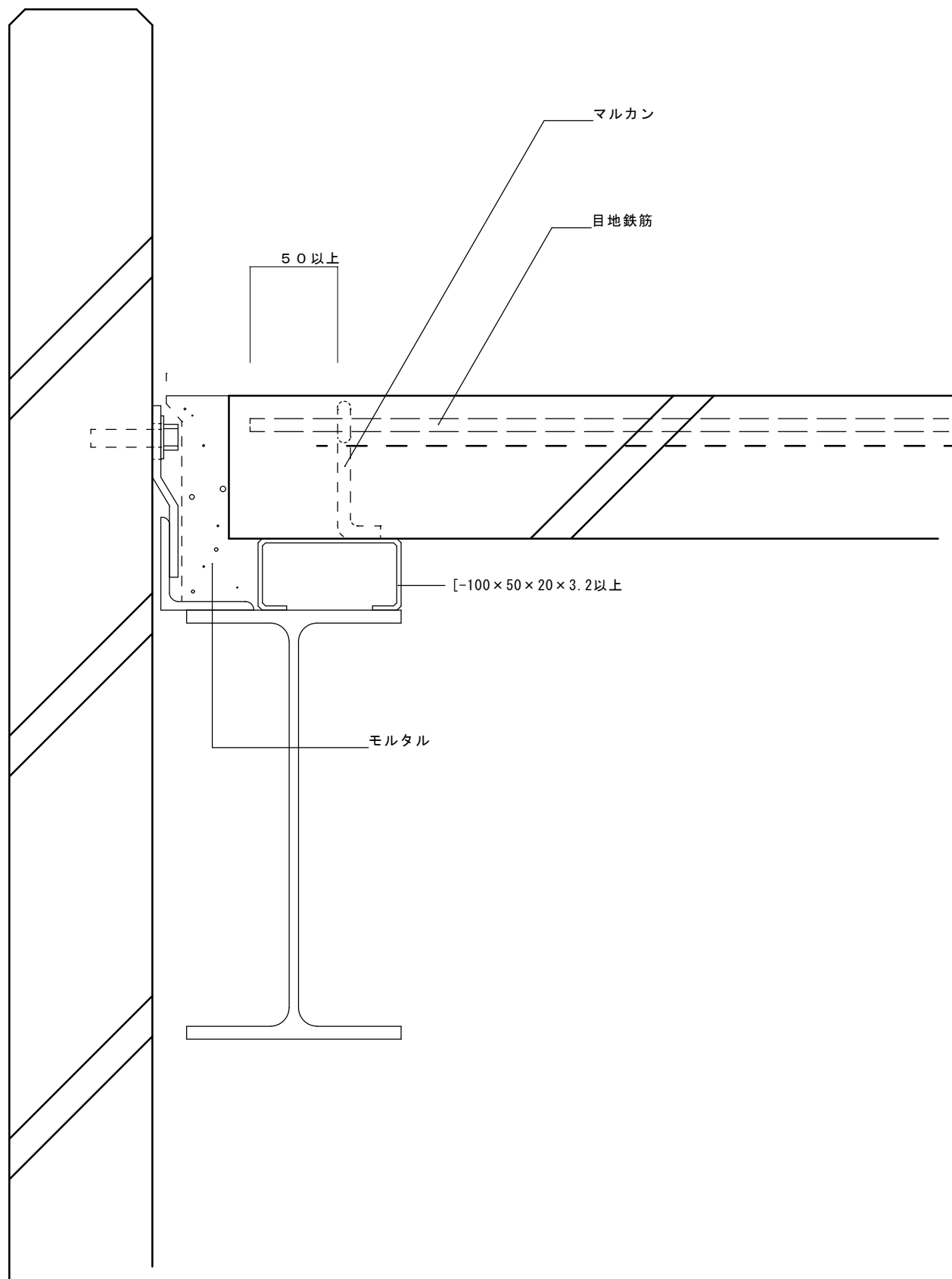
屋根床-3



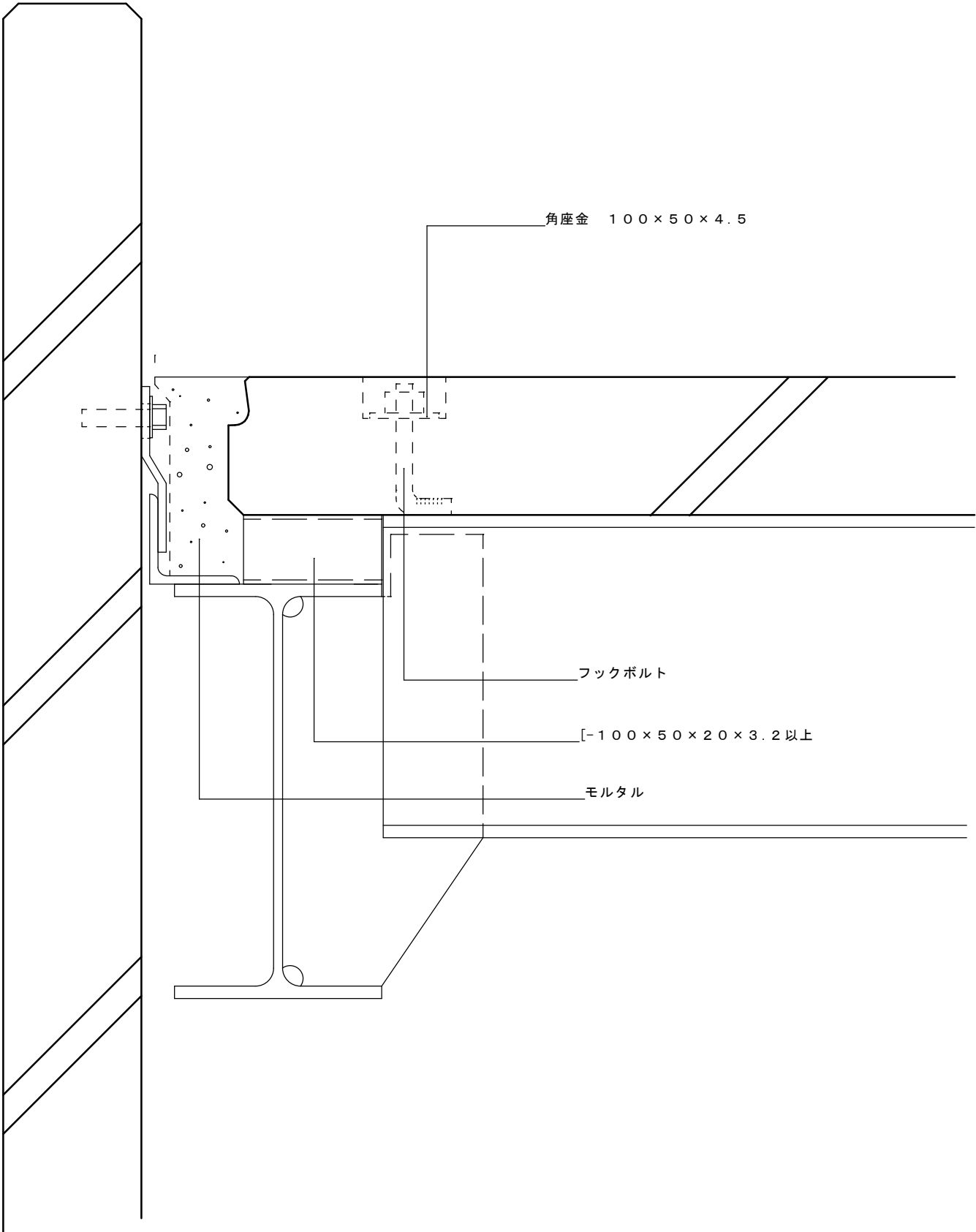
屋根床-4



屋根床-5



屋根床-6



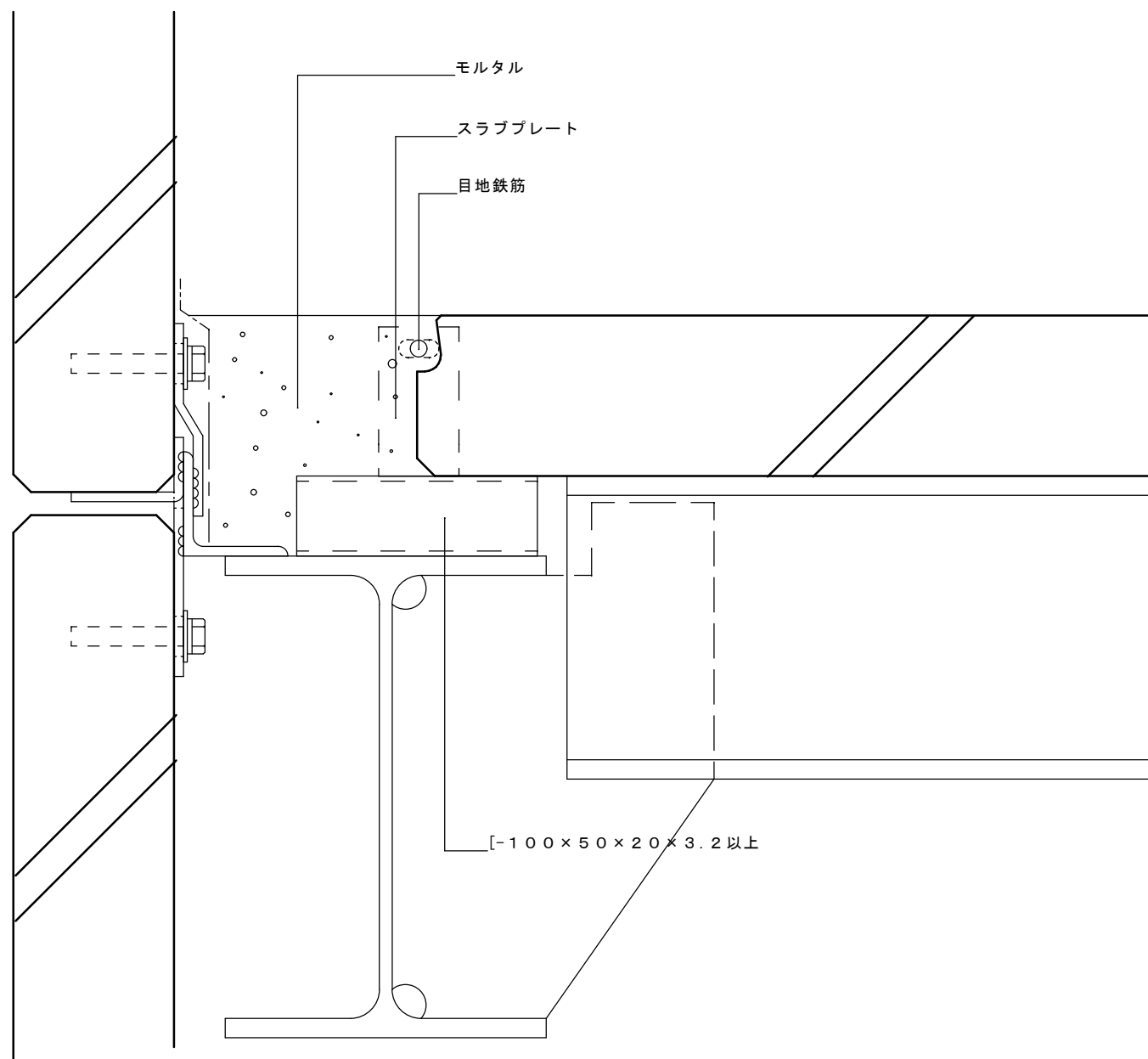
角座金 100×50×4.5

フックボルト

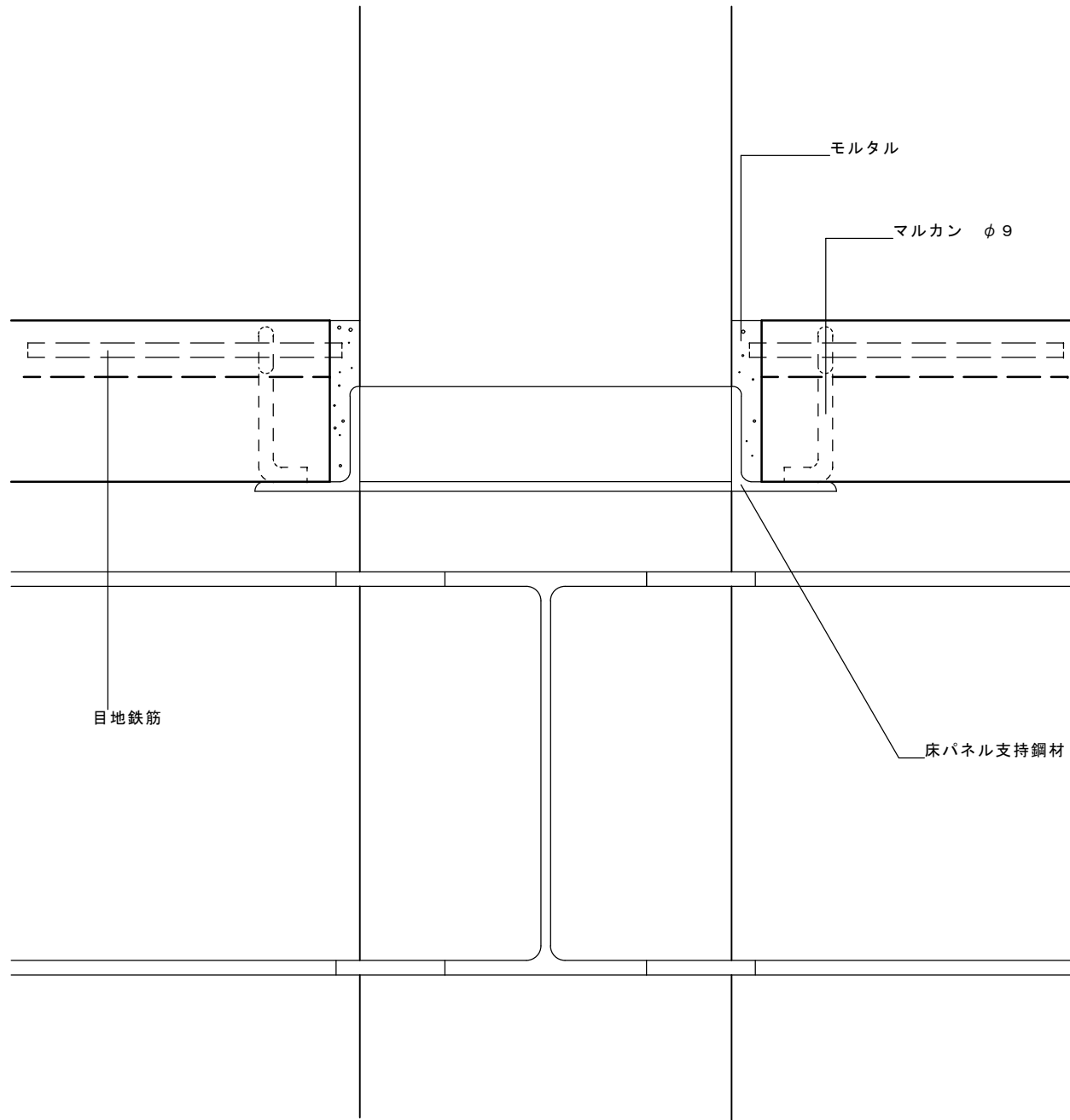
[-100×50×20×3.2以上

モルタル

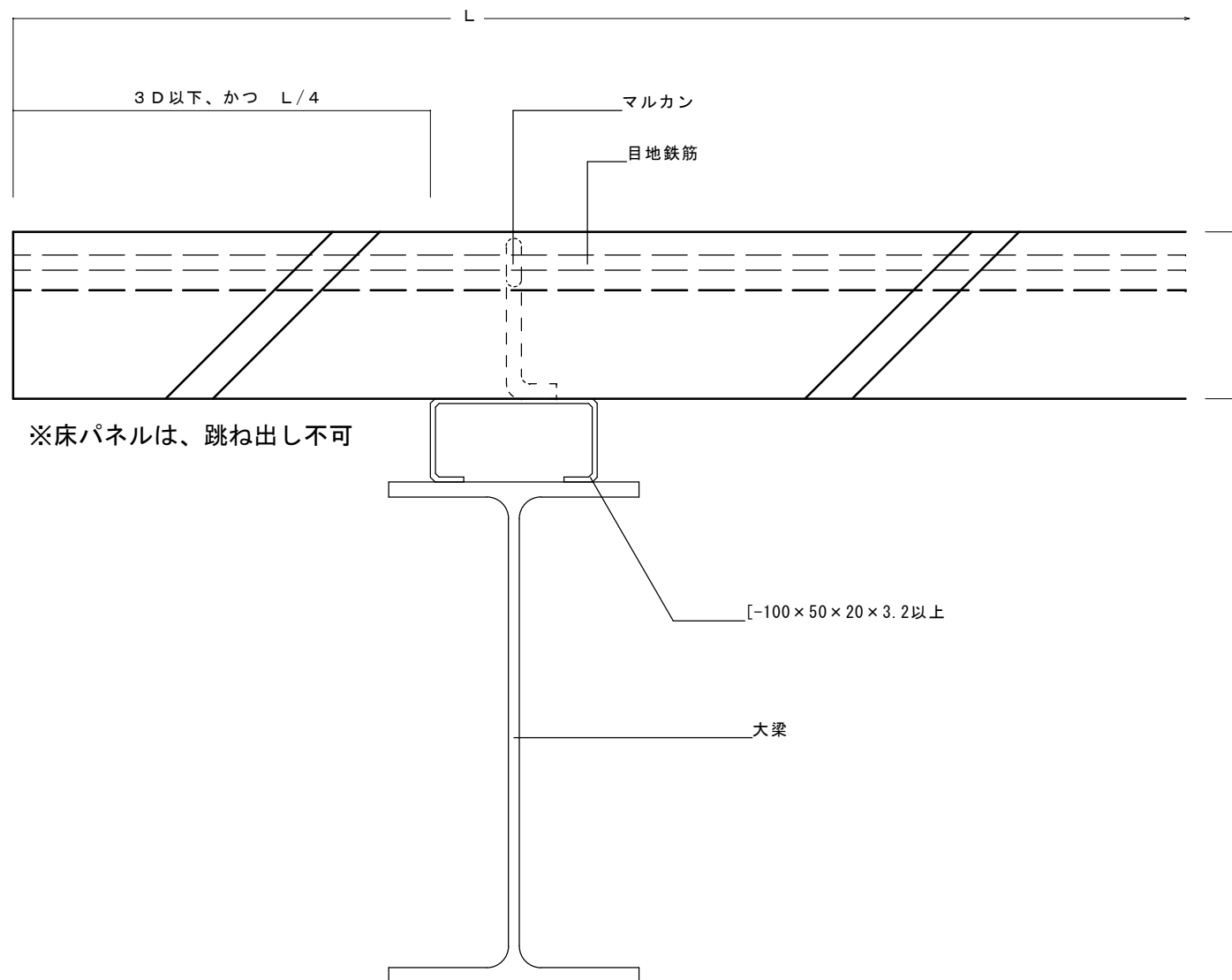
屋根床-7



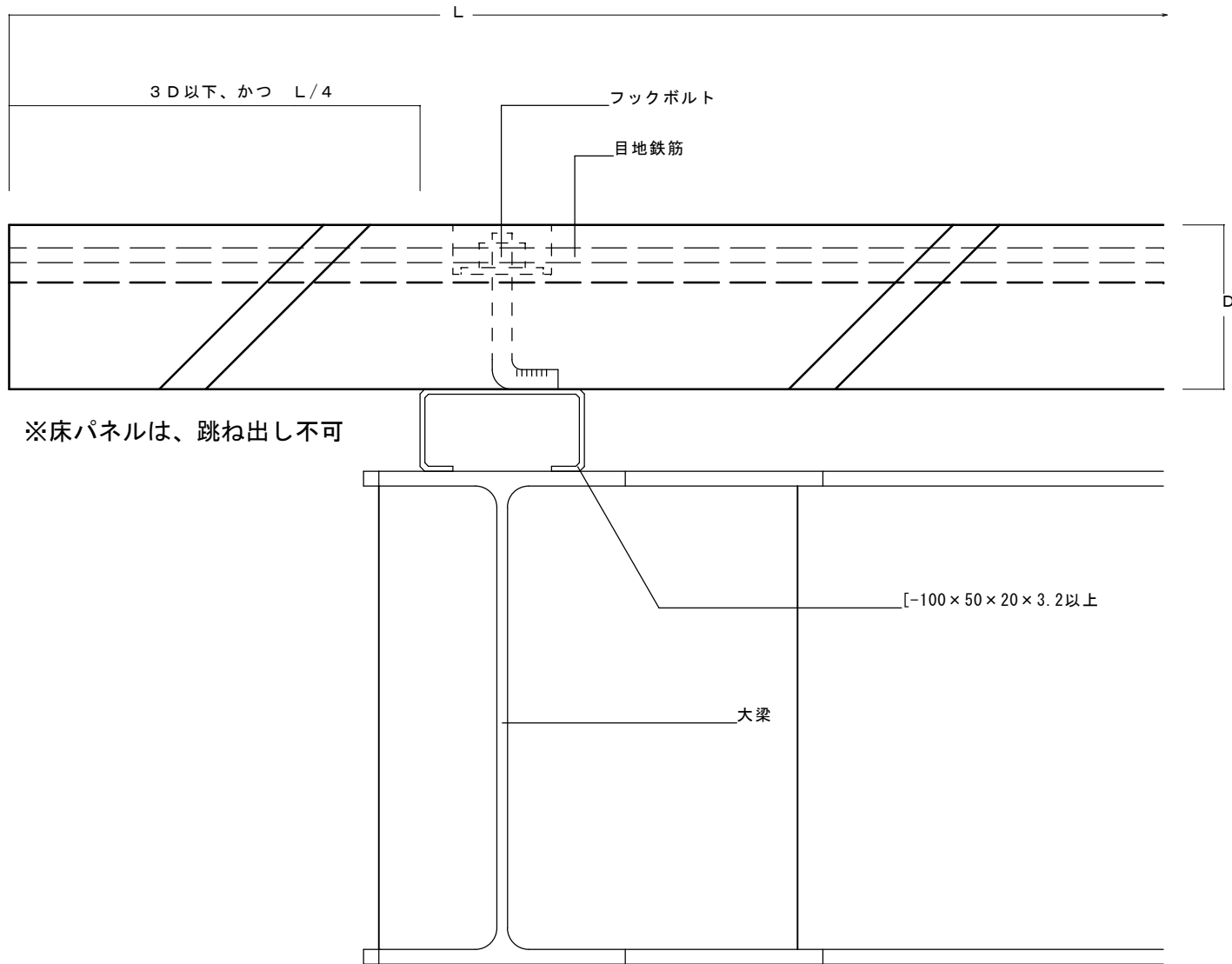
屋根床-8



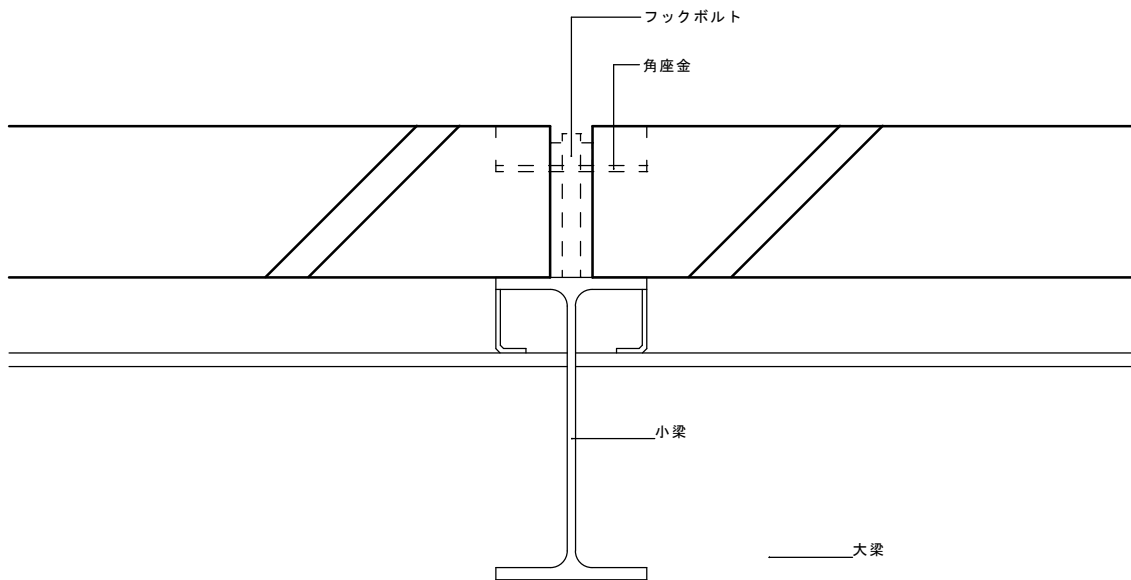
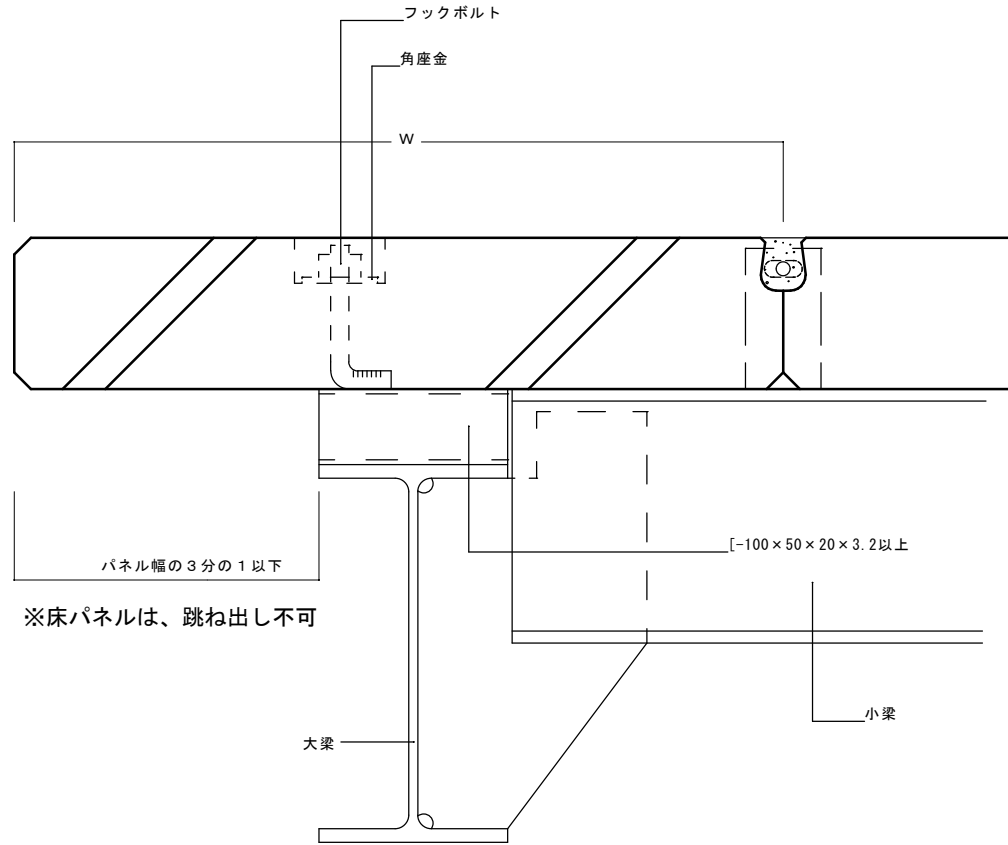
屋根床-9



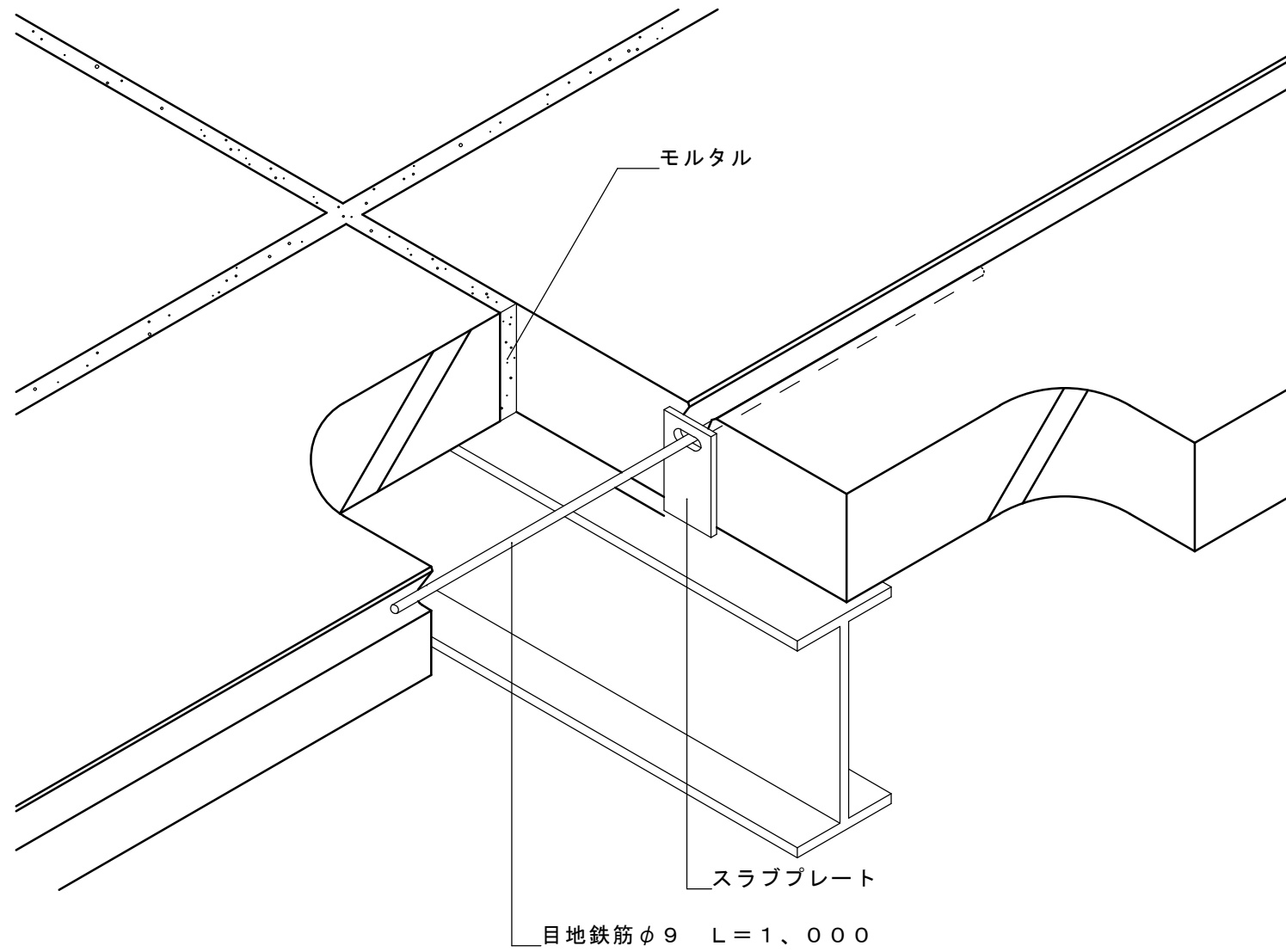
屋根床-10



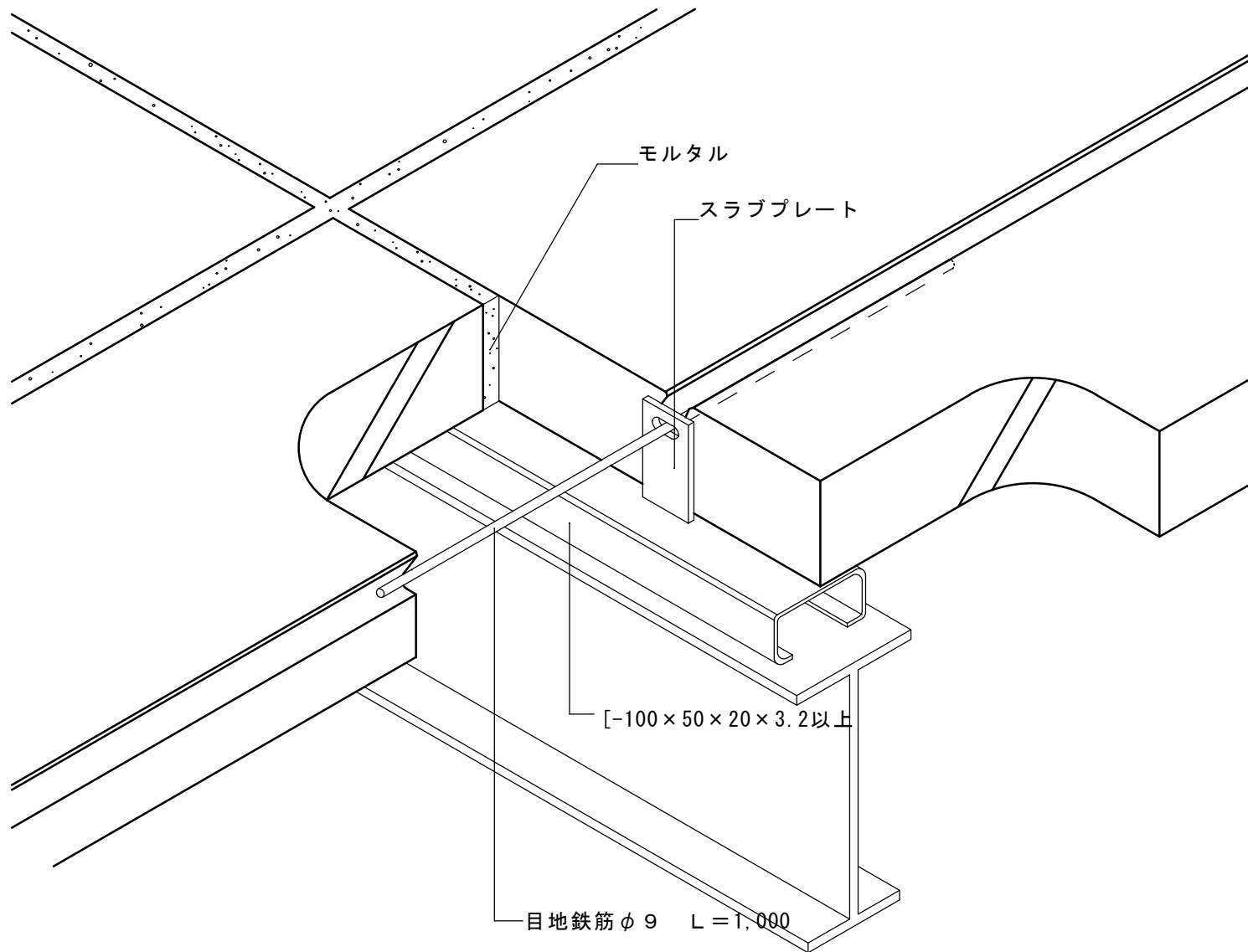
屋根床-11



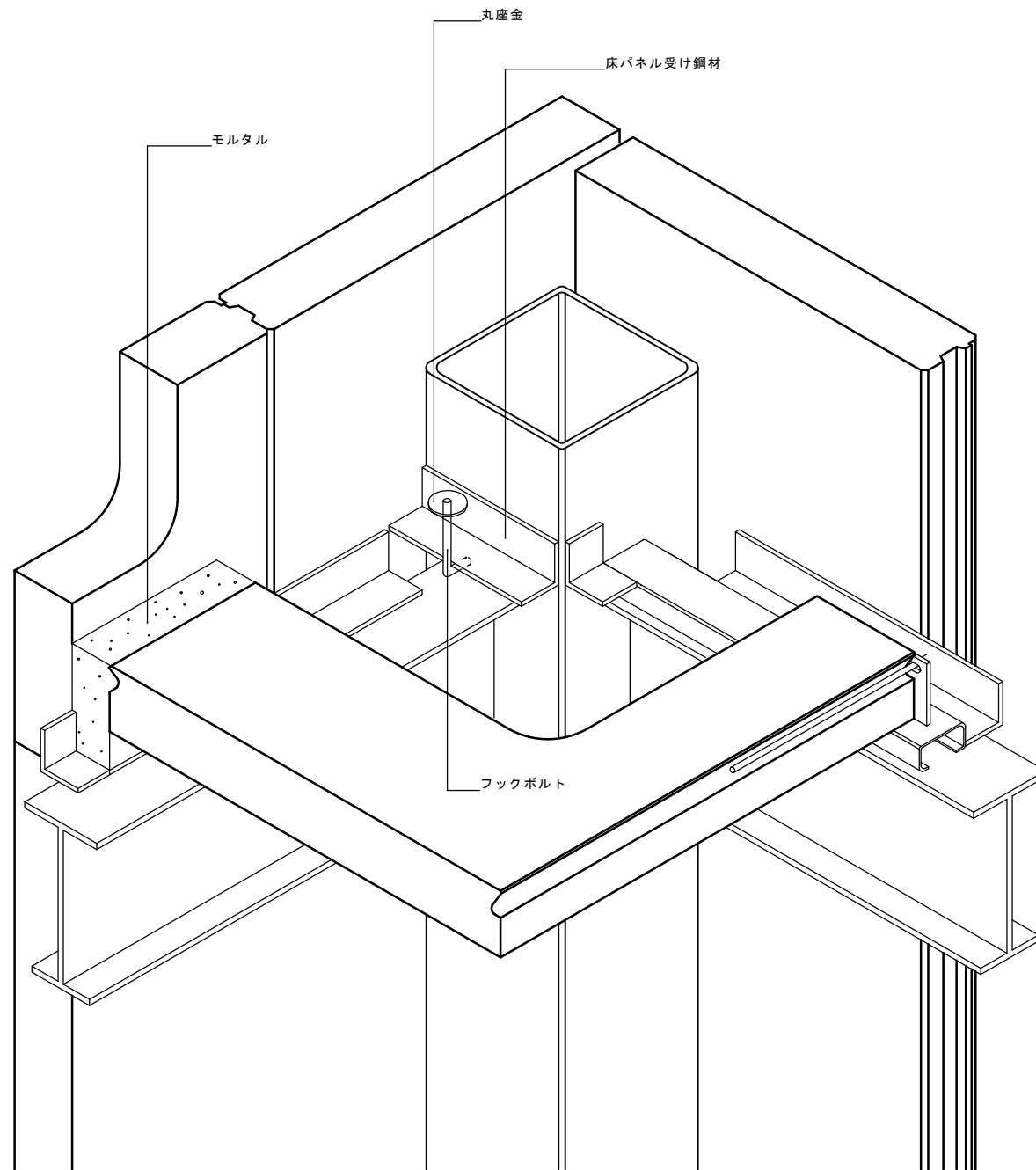
屋根床P-1



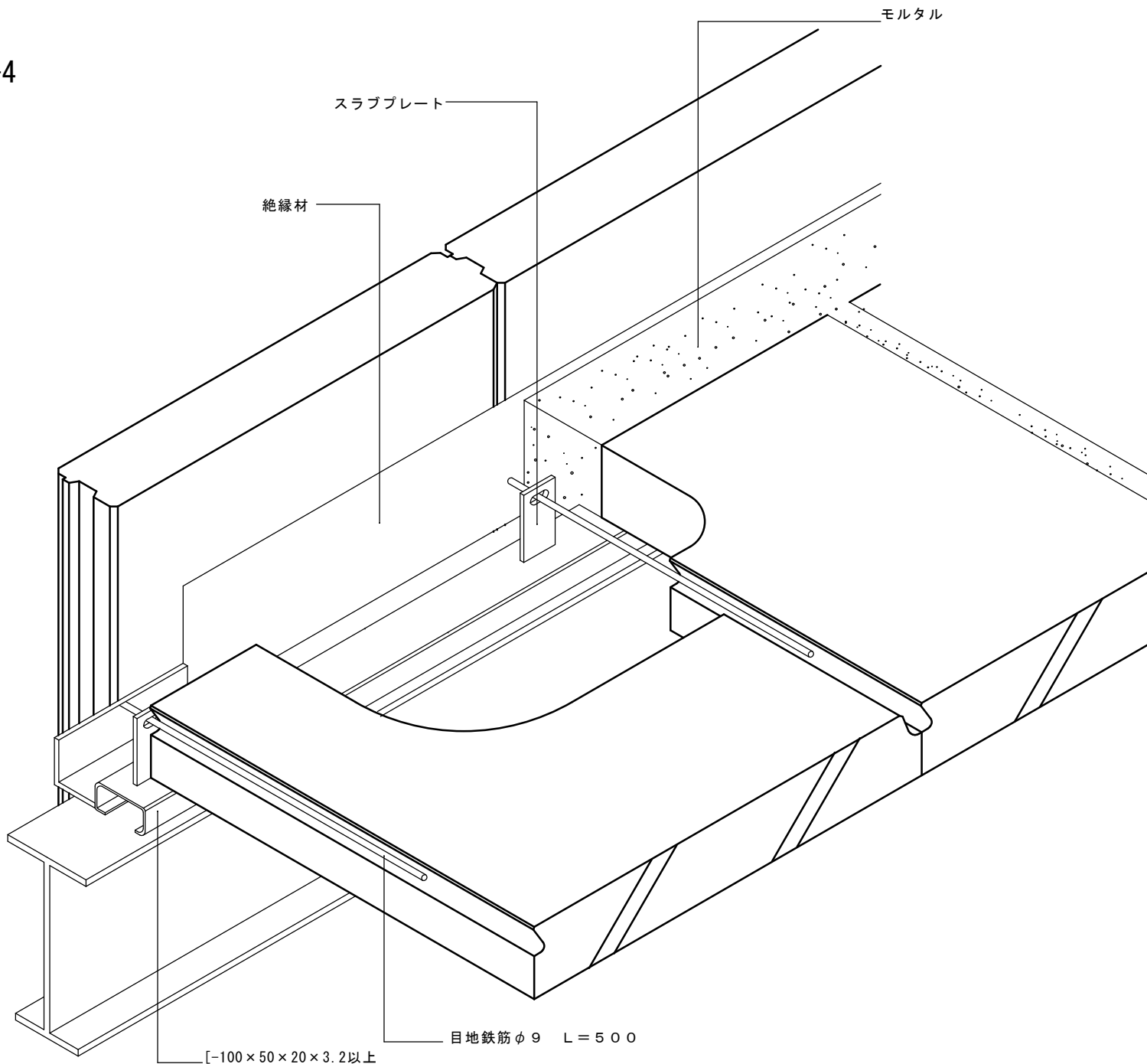
屋根床P-2



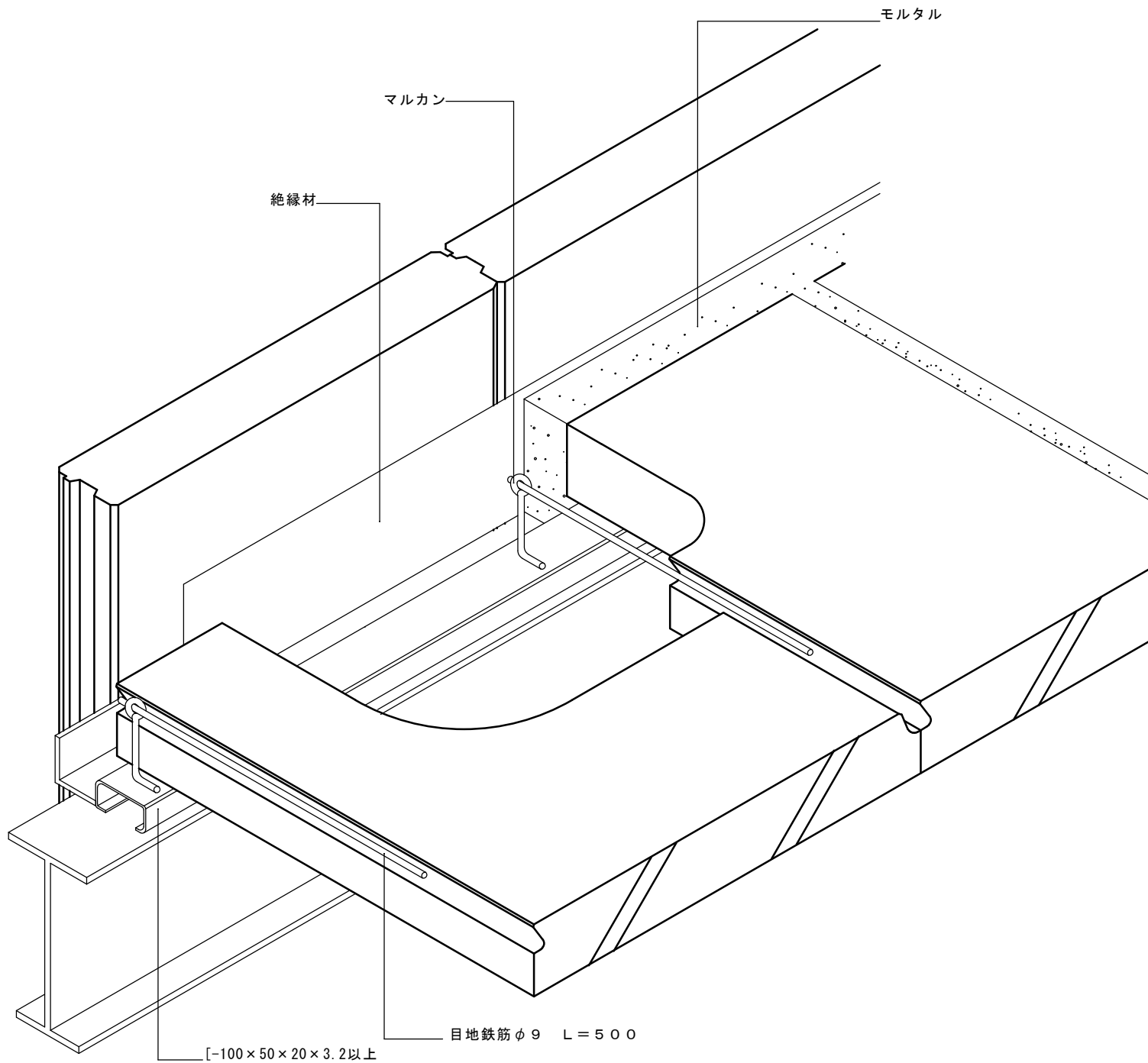
屋根床P-3



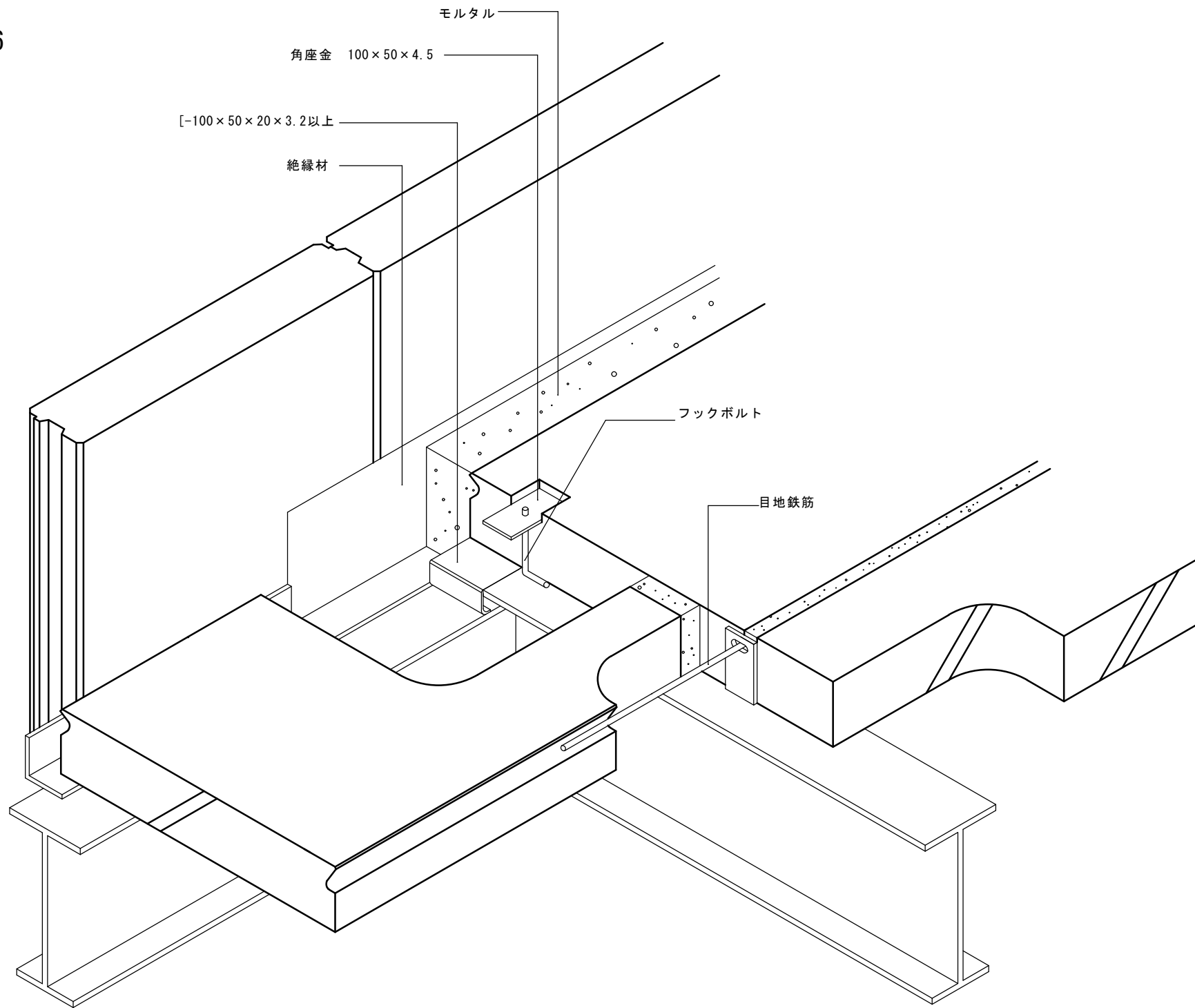
屋根床P-4



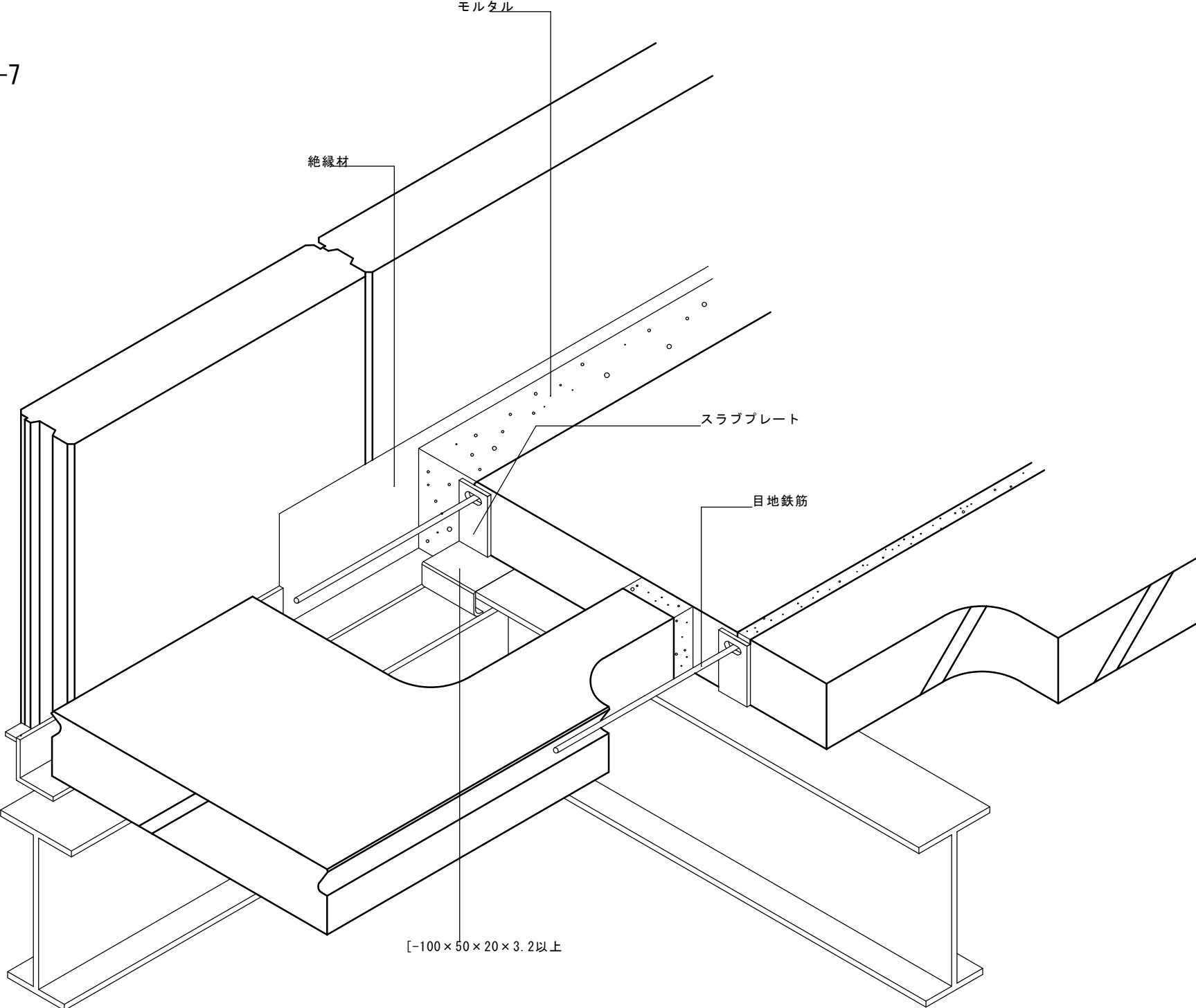
屋根床P-5



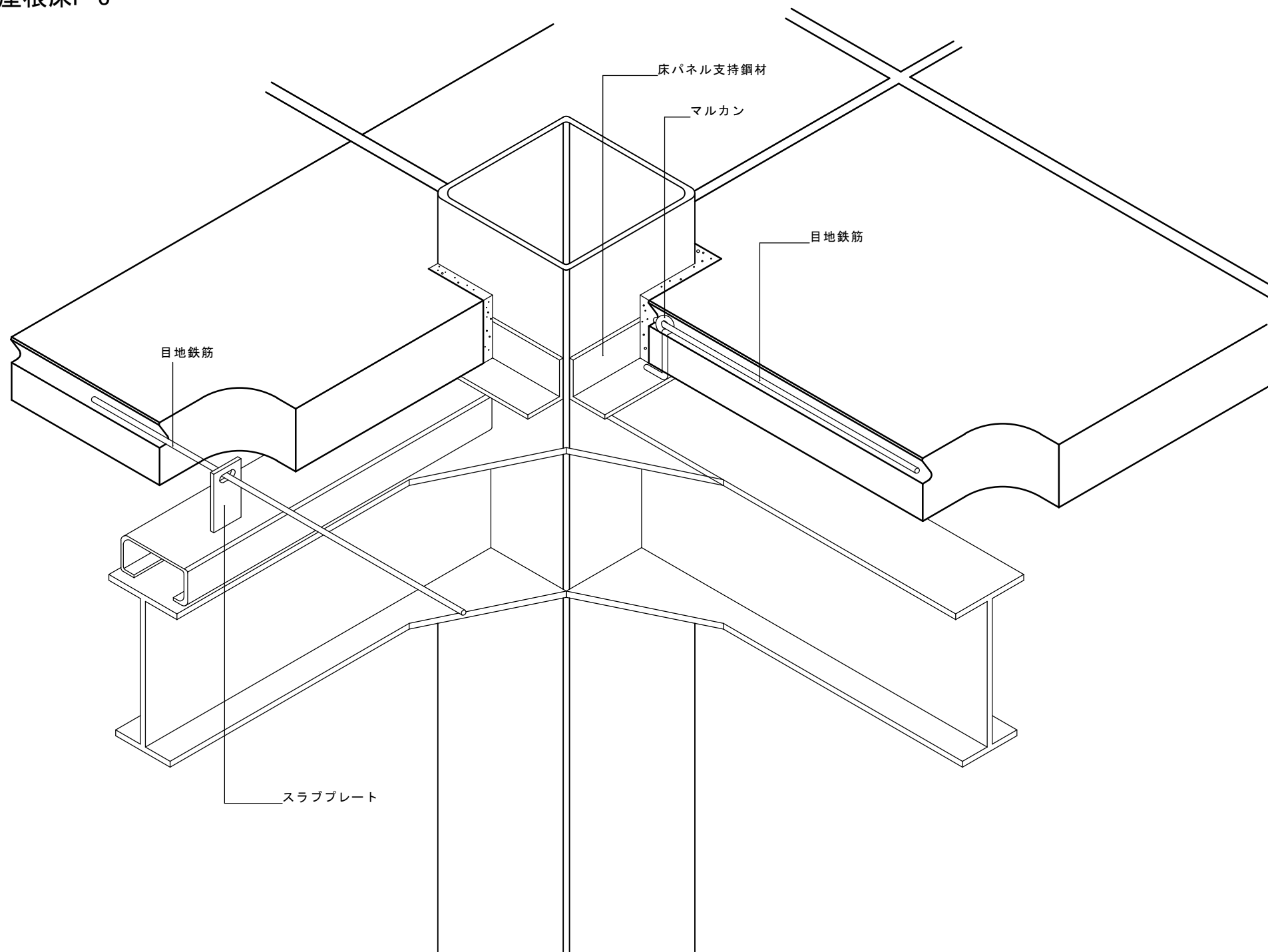
屋根床P-6



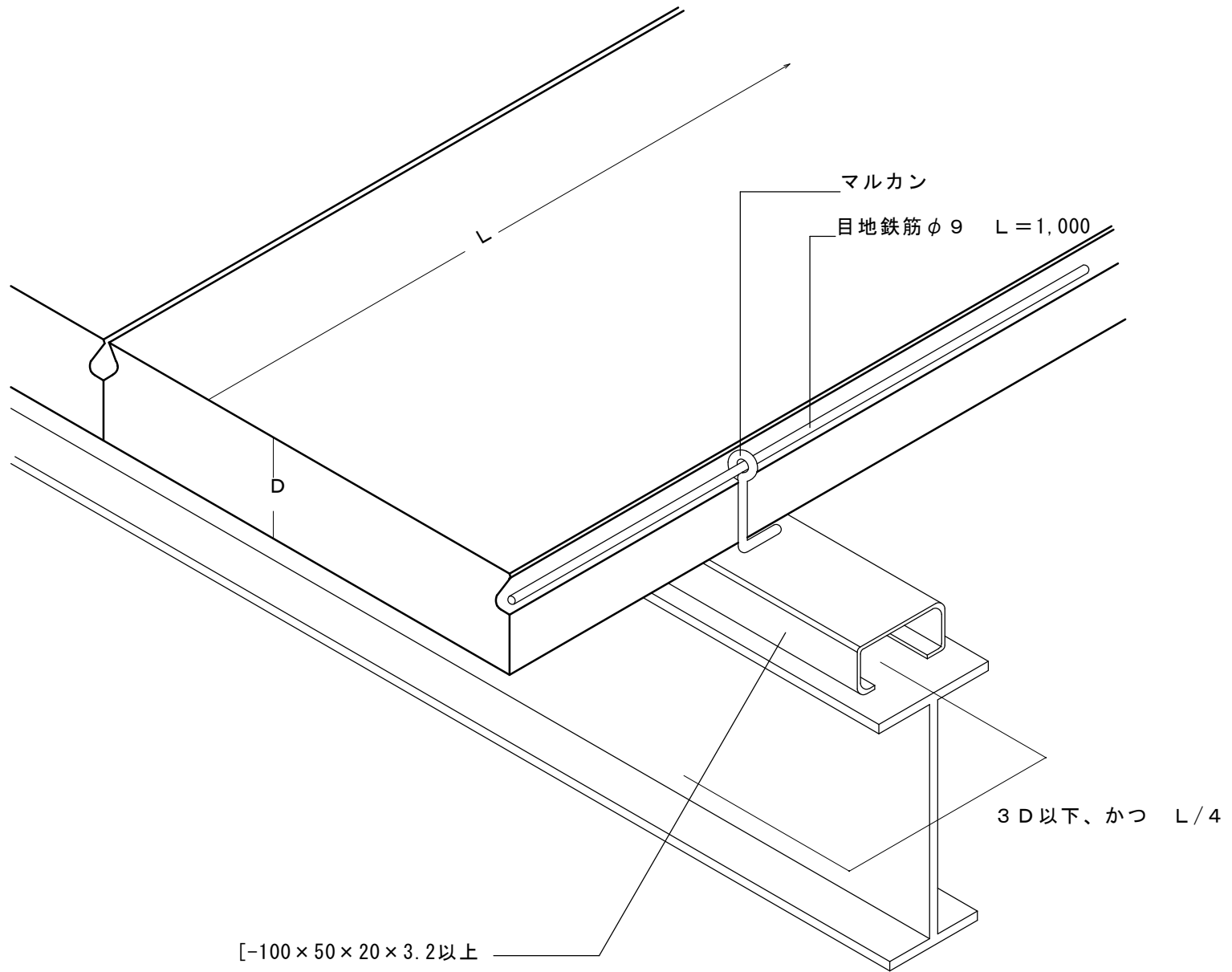
屋根床P-7



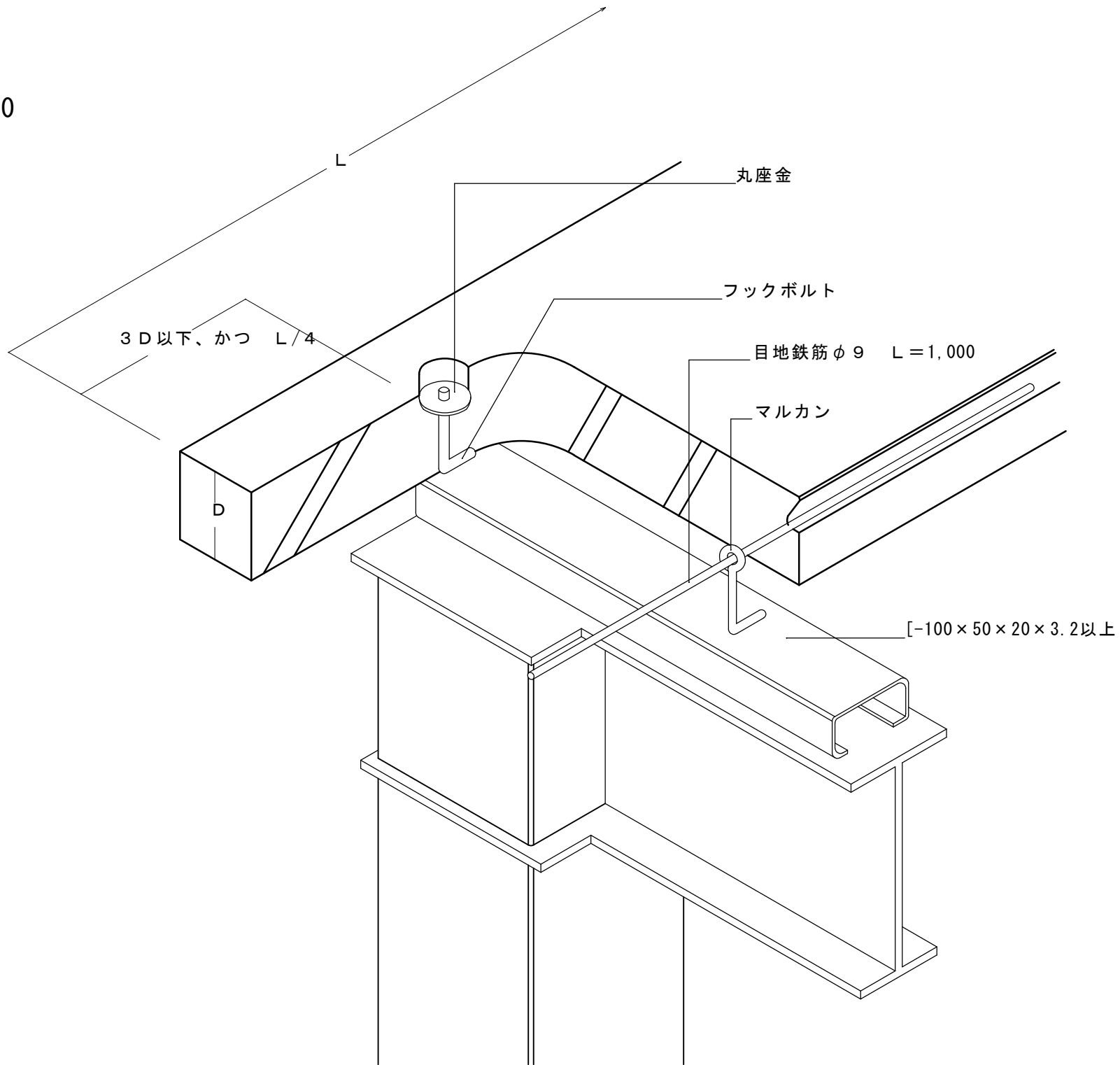
屋根床P-8



屋根床P-9



屋根床P-10



屋根床P-11

