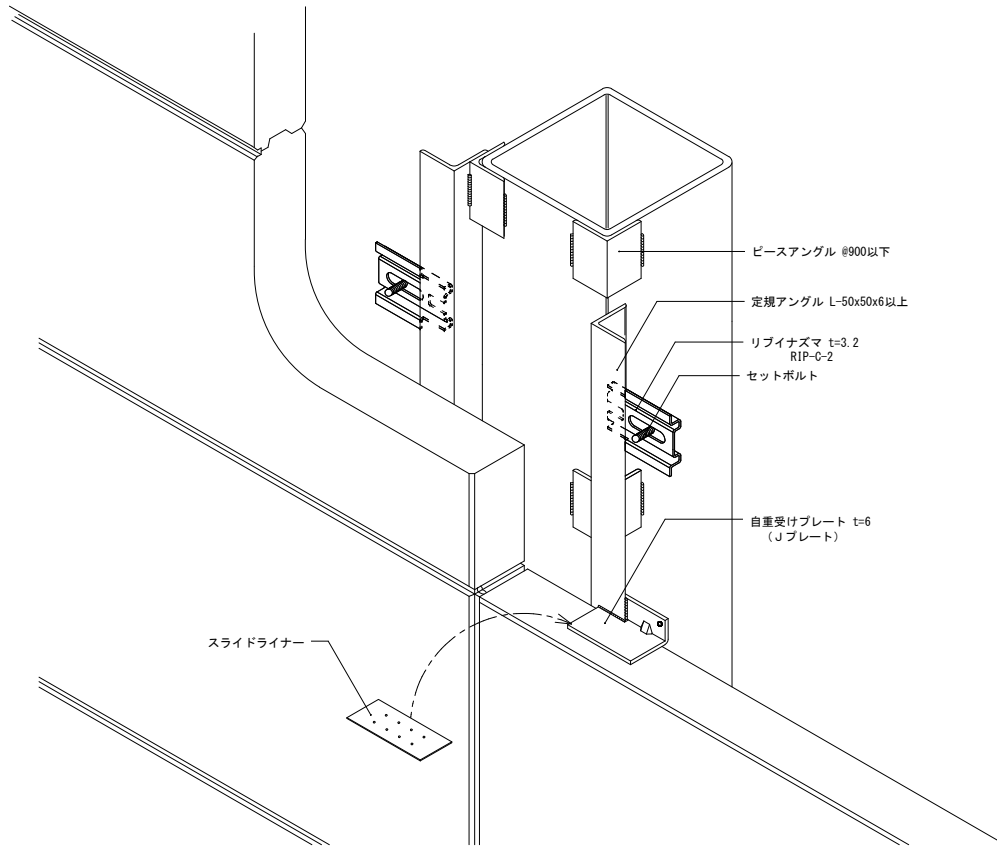
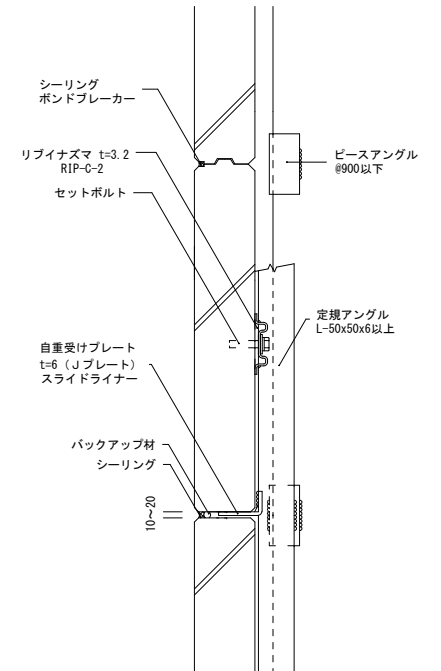


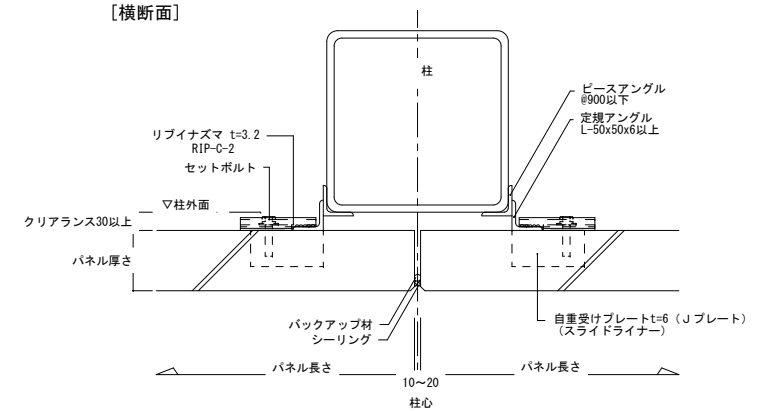
横壁アンカー構法【一般部①】  
リブイナズマ RIP-C



【縦断面】

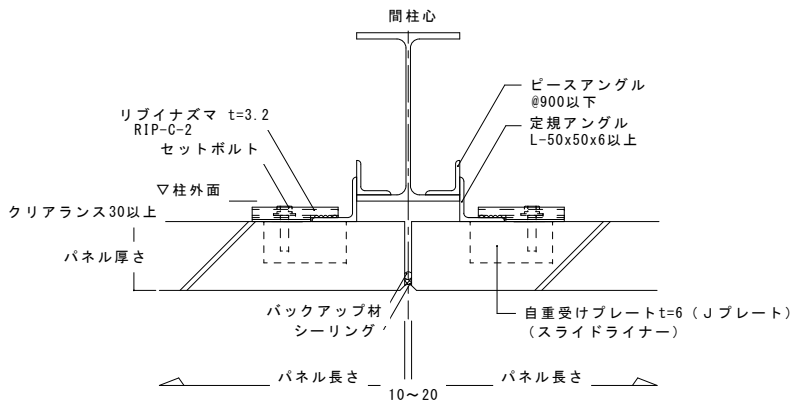


【横断面】

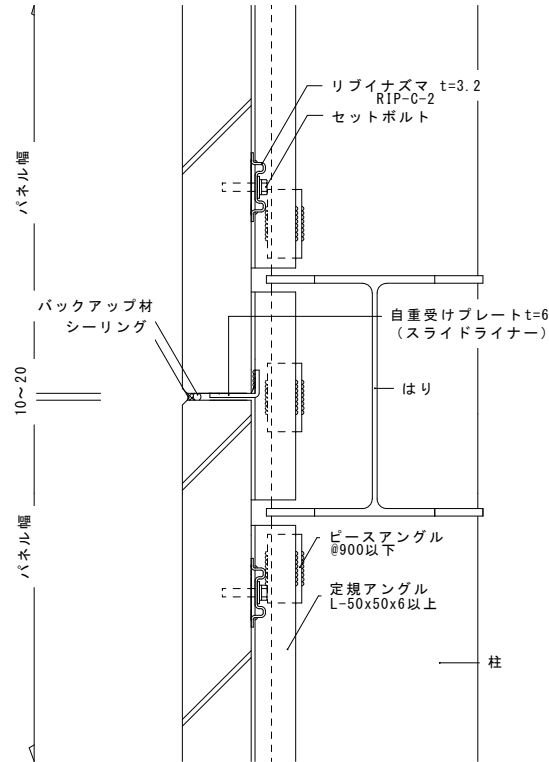


## 横壁アンカー構法【一般部②】

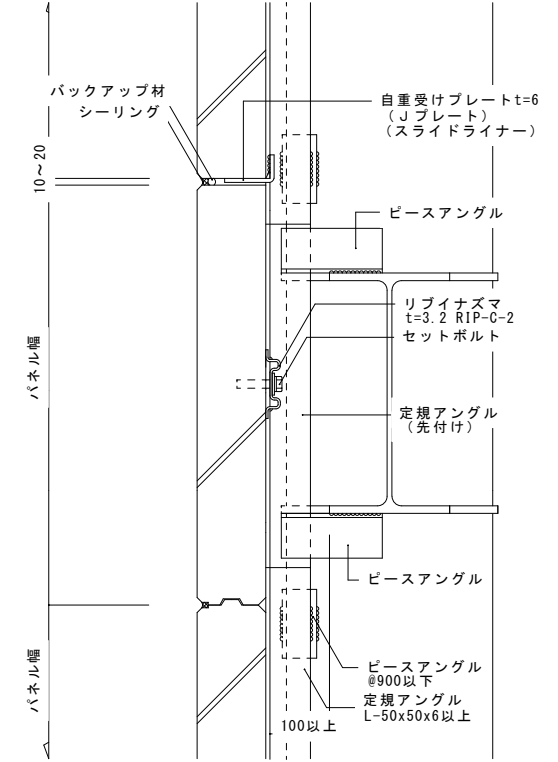
[間柱部横断面]



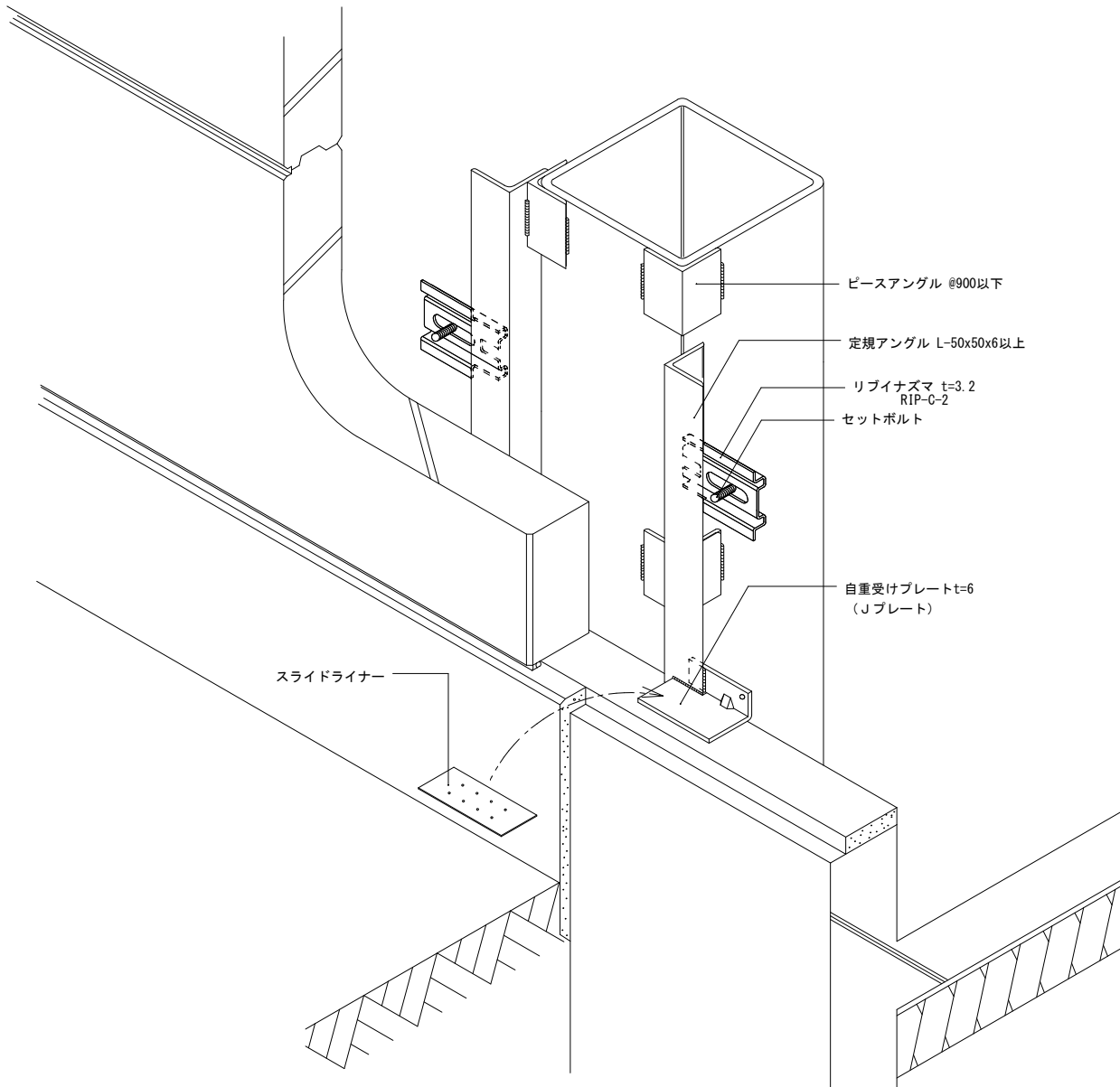
[はり部 (セットボルトを梁せいから外した納まり) 縦断面]



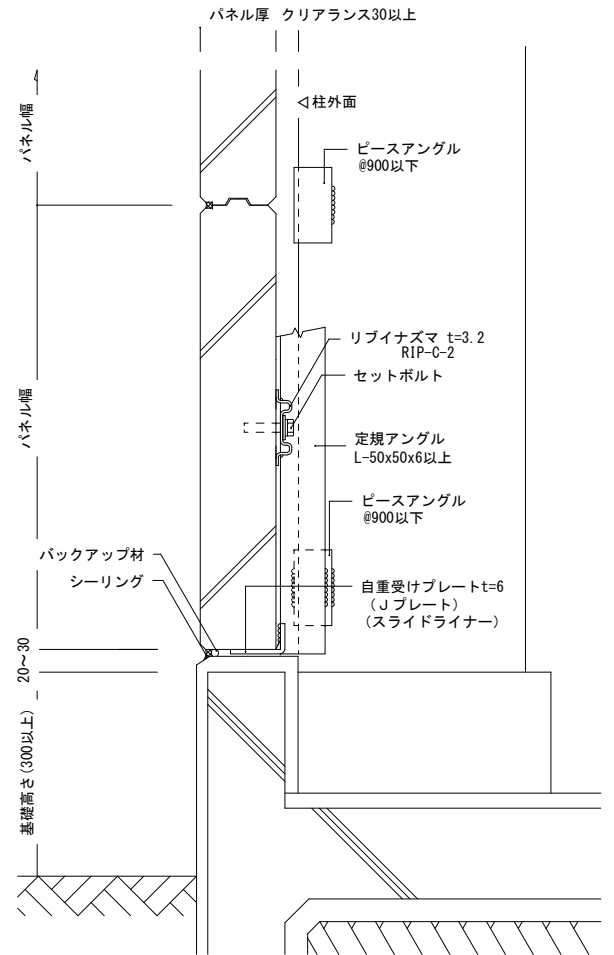
[はり部 (セットボルトがはりせいの中に入る納まり) 縦断面]



# 横壁アンカー構法【基礎部】

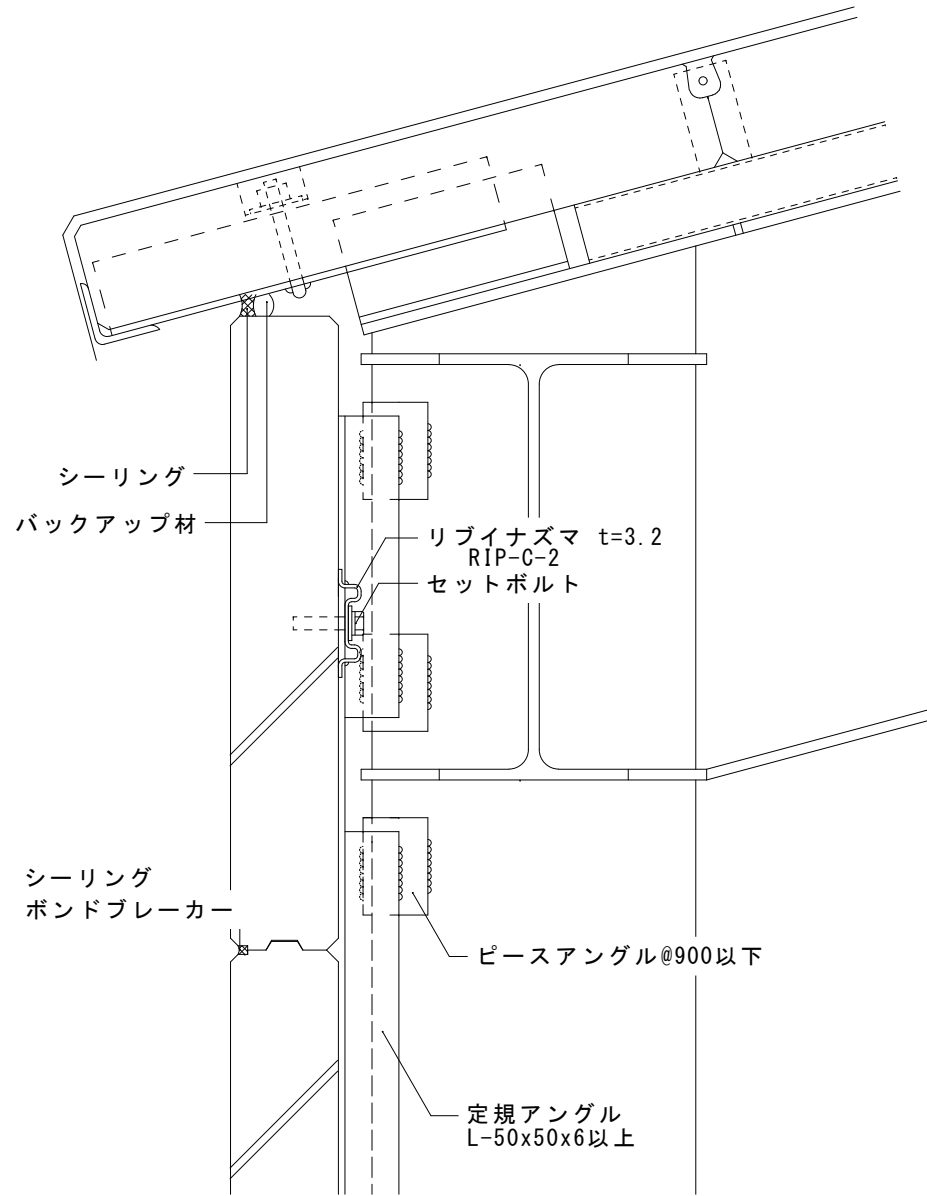


## [縦断面]

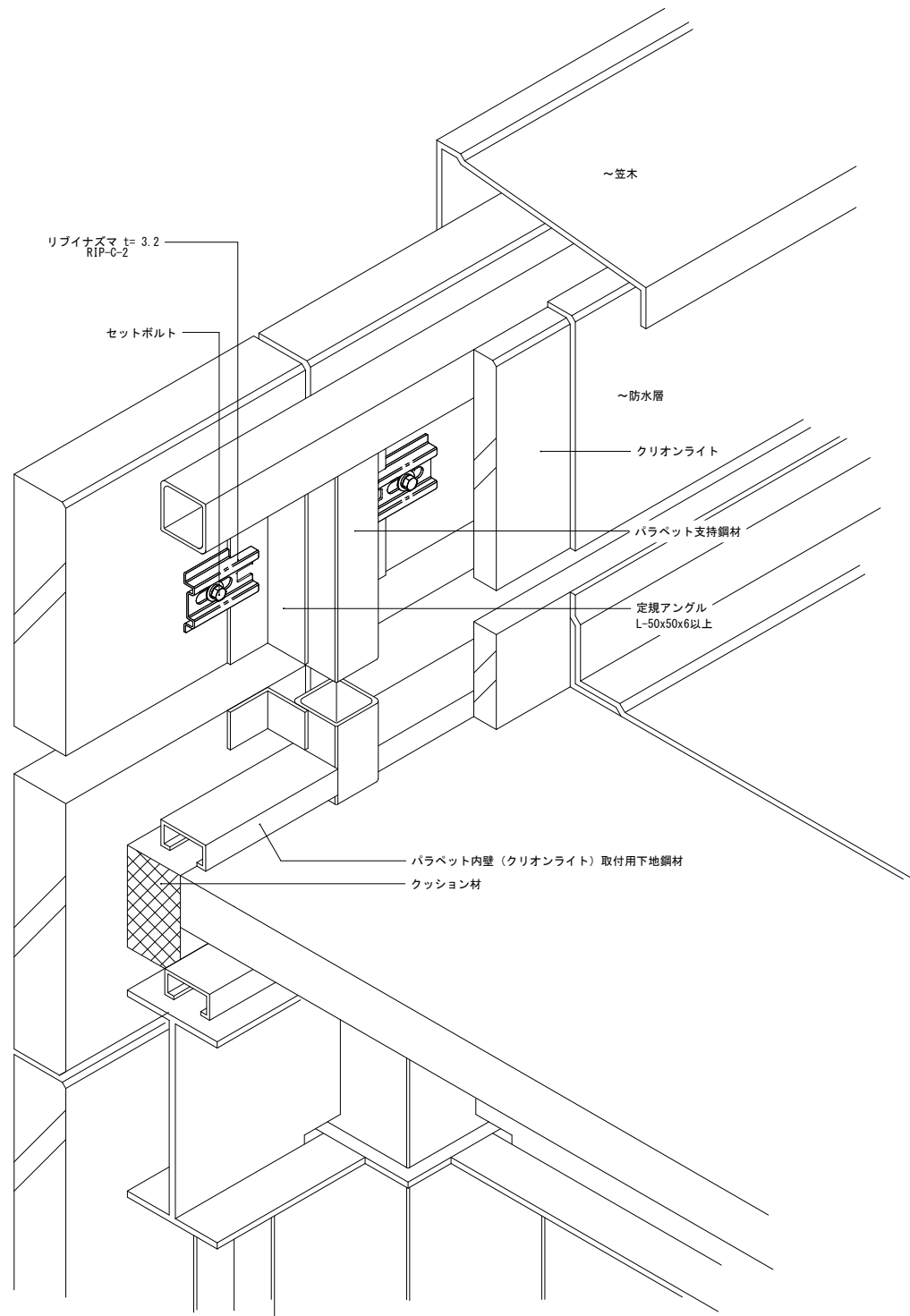


# 横壁アンカー構法【軒部】

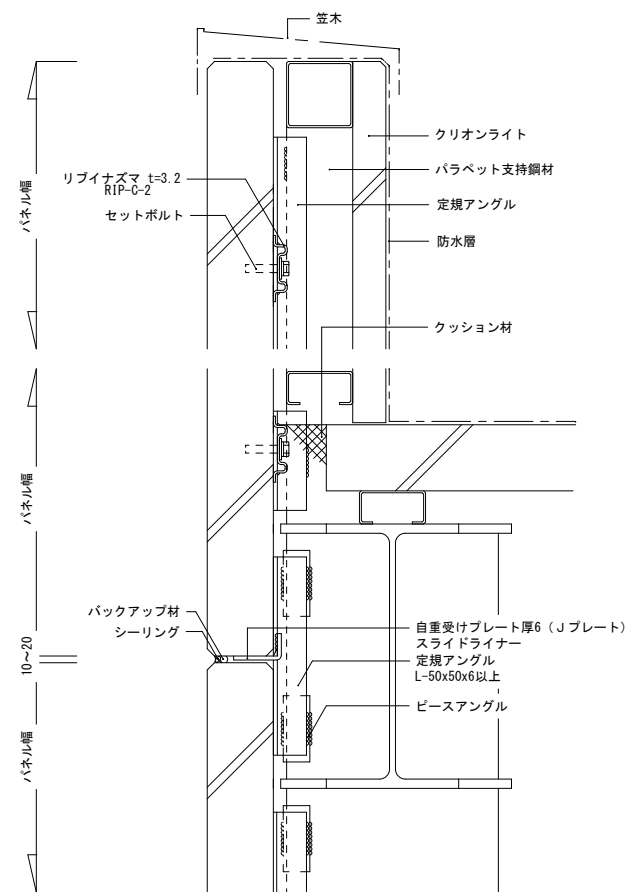
[勾配屋根軒部縦断面]



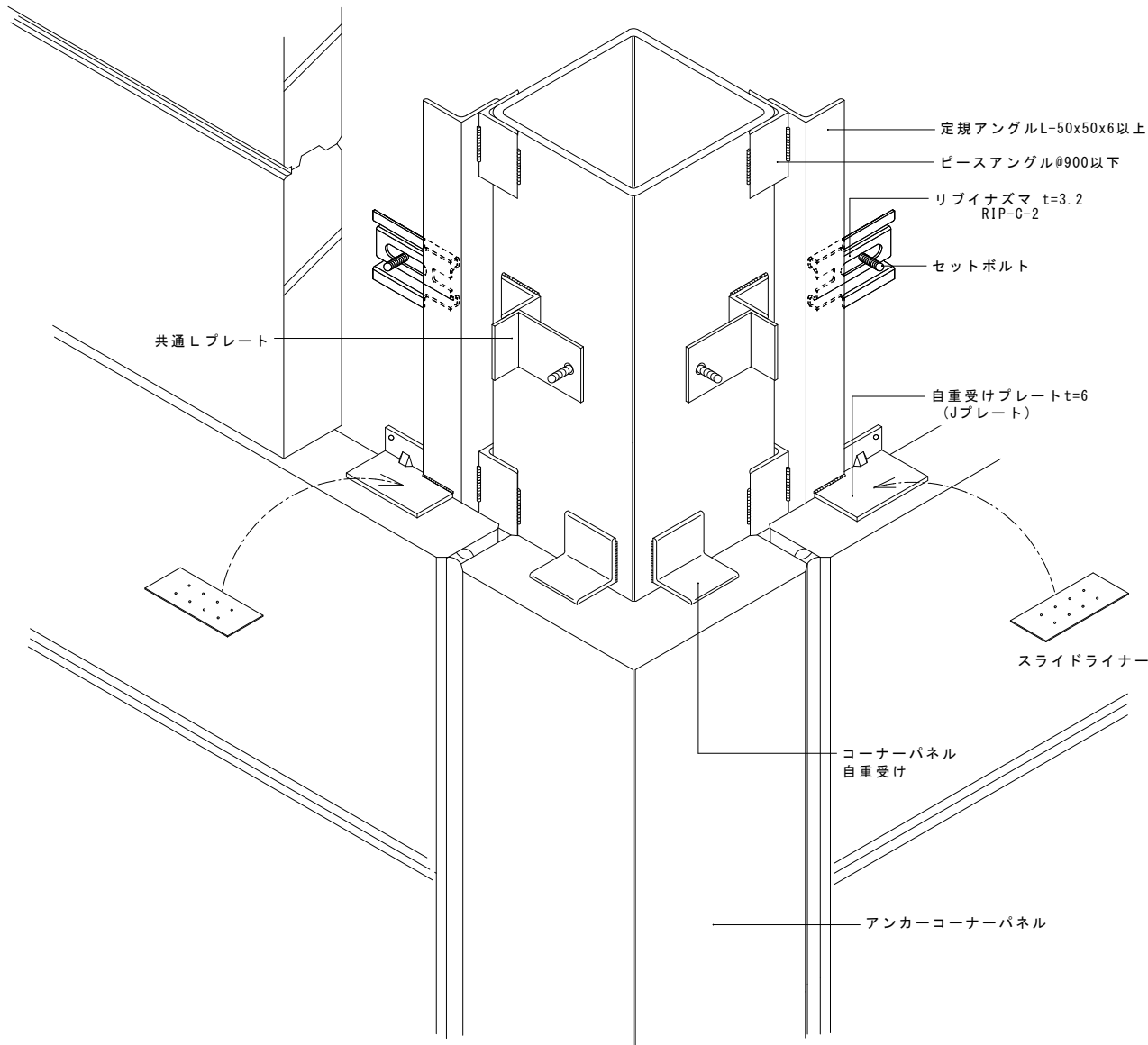
# 横壁アンカー構法【パラペット部（ダブルパラペット）】



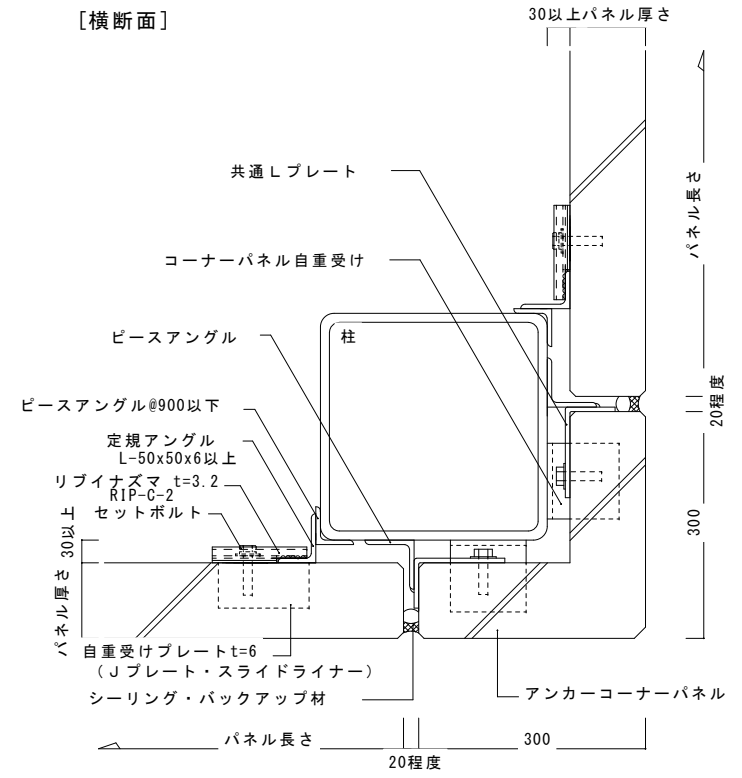
## 【縦断面】



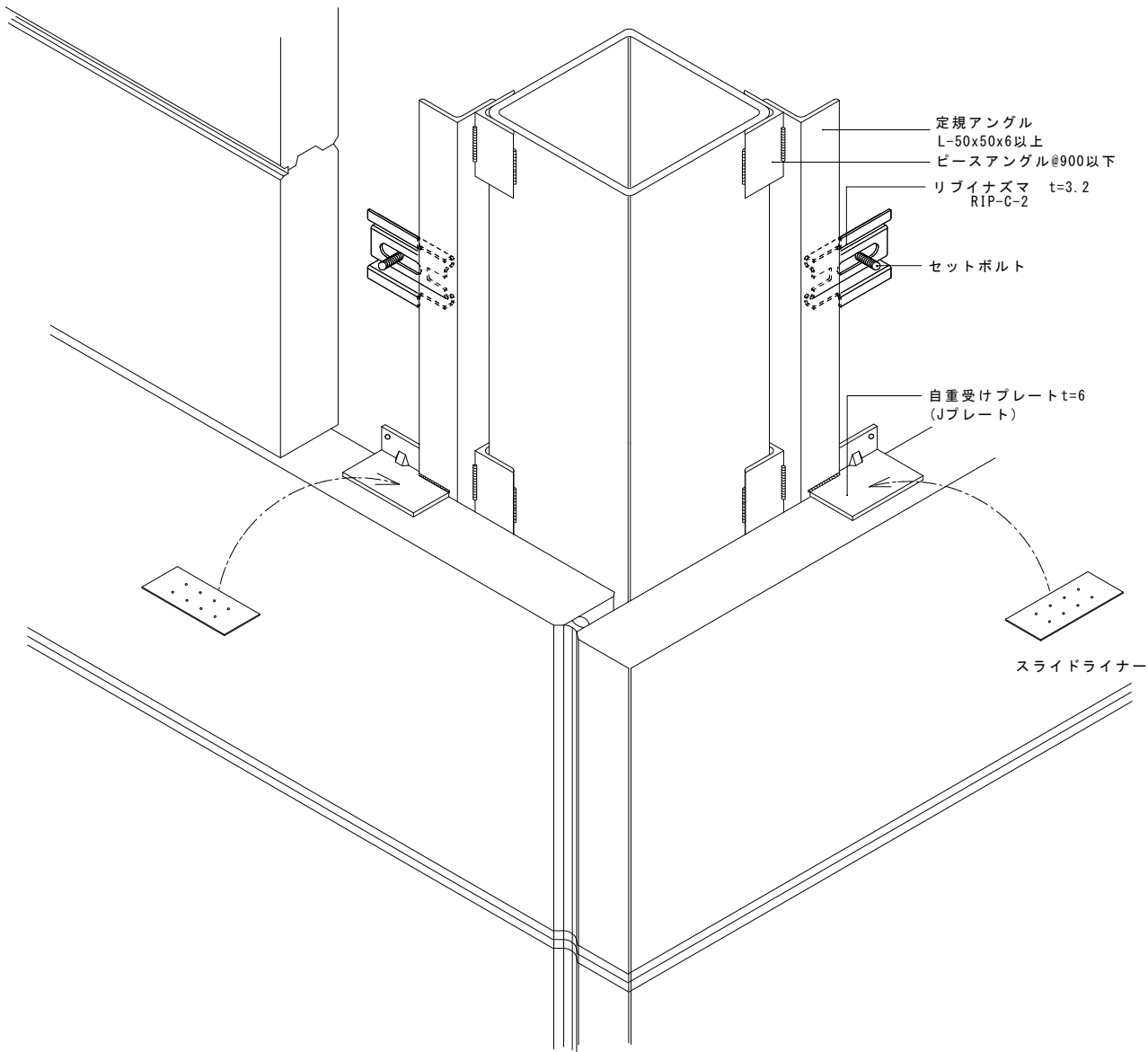
# 横壁アンカー構法【出隅部（アンカーコーナーパネル）】



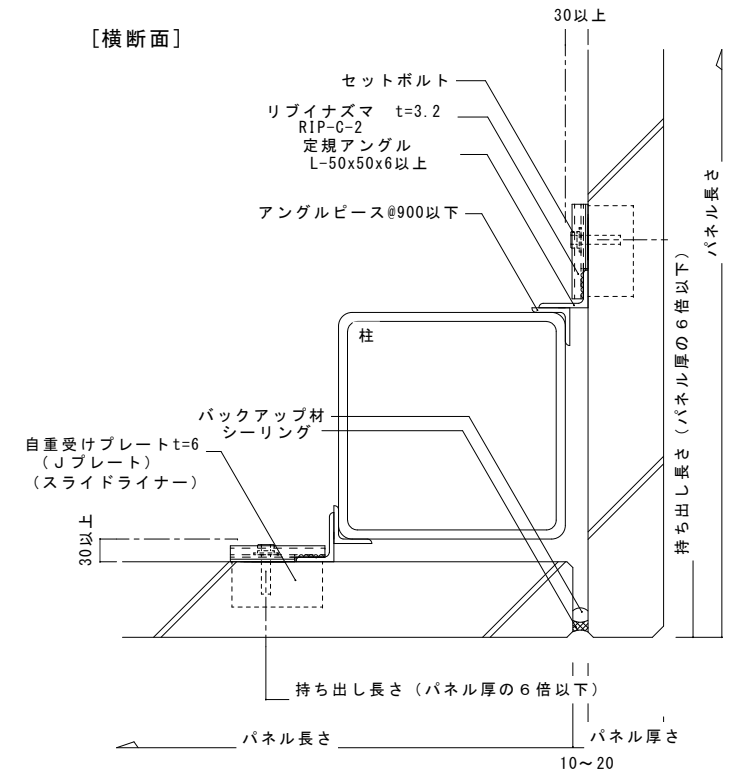
[横断面]



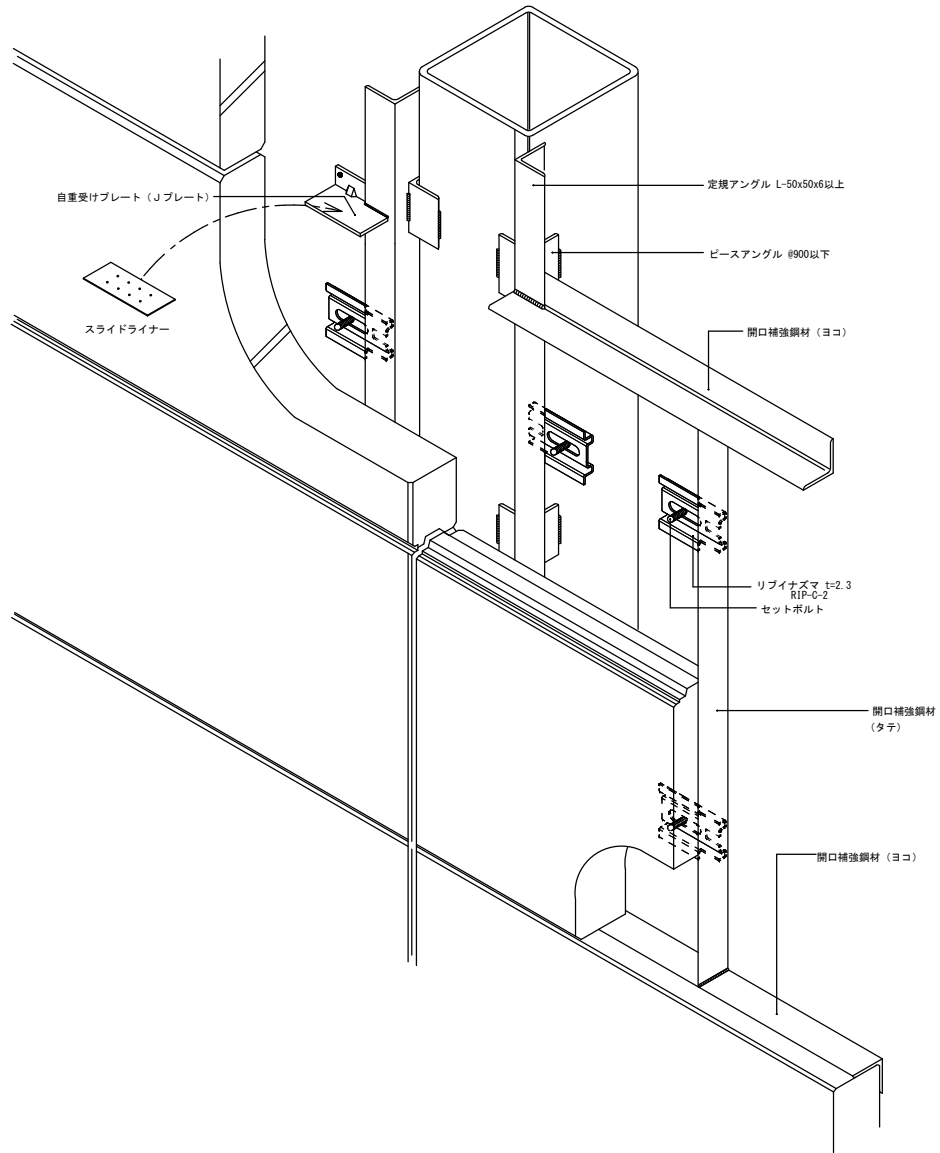
# 横壁アンカー構法【出隅部（突付けコーナー）】



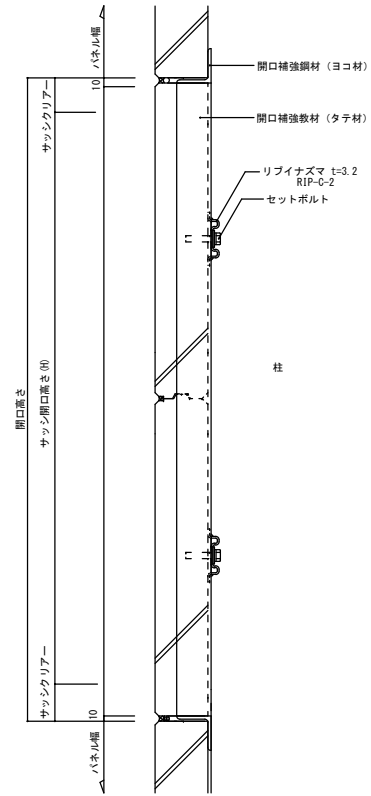
[横断面]



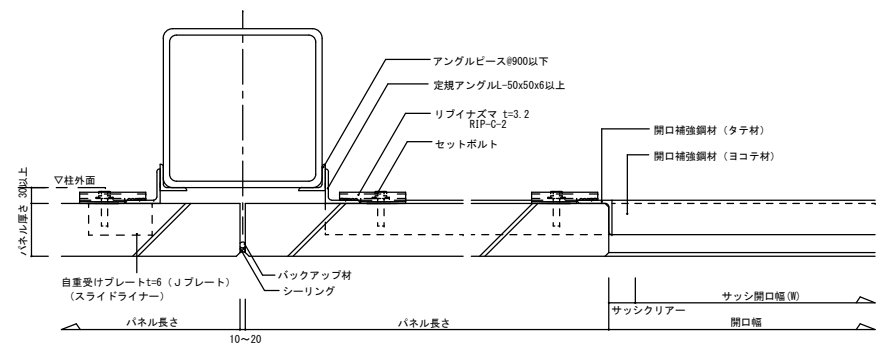
横壁アンカー構法【開口部】



【縦断面】

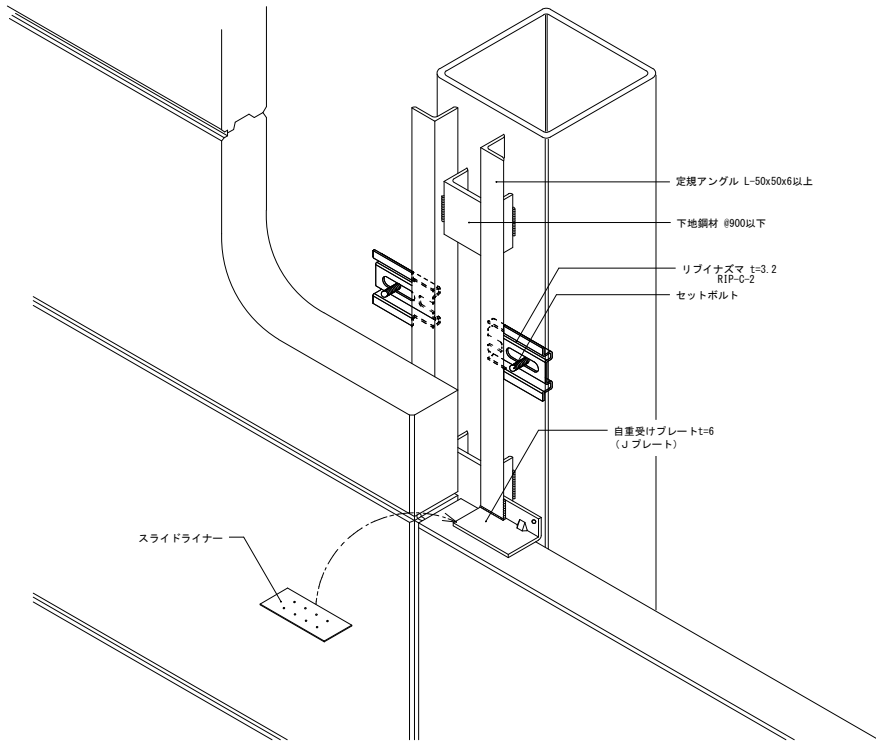


【横断面】

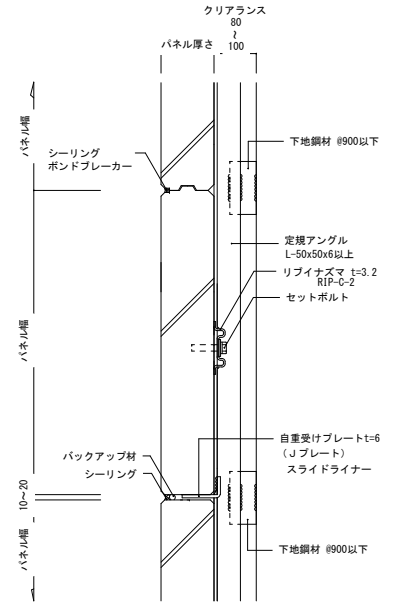




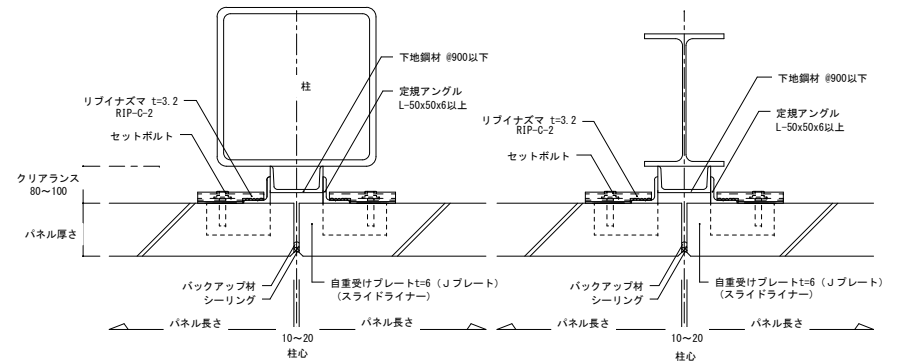
横壁アンカー構法 (クリアランス80~100mm) 【一般部】



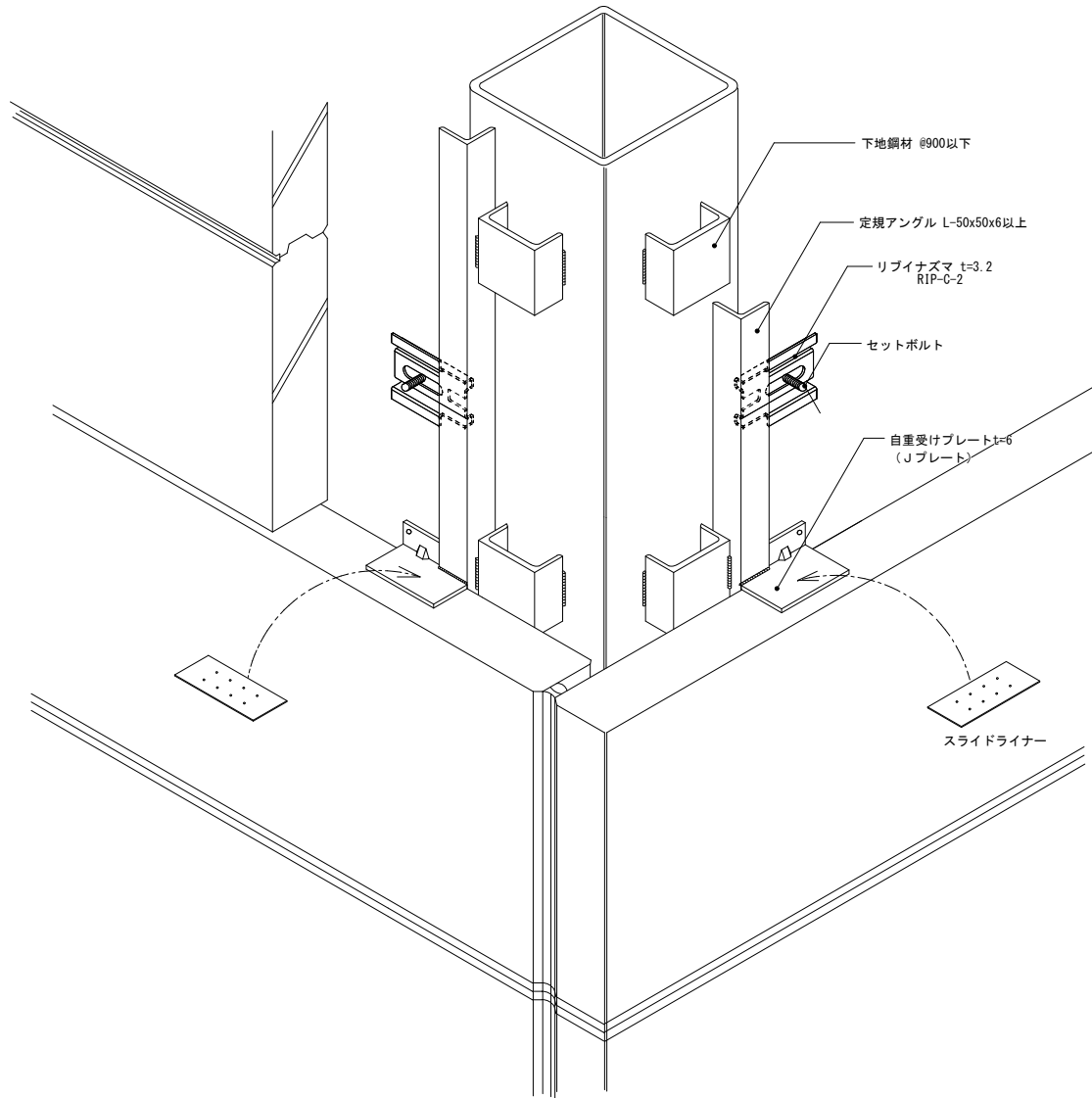
【縦断面】



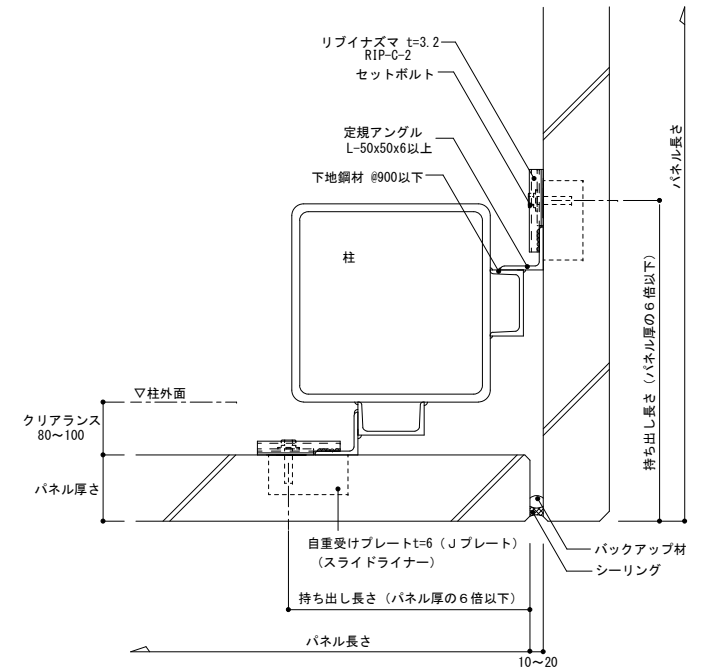
【横断面】



横壁アンカー構法（クリアランス80～100mm）【出隅部】

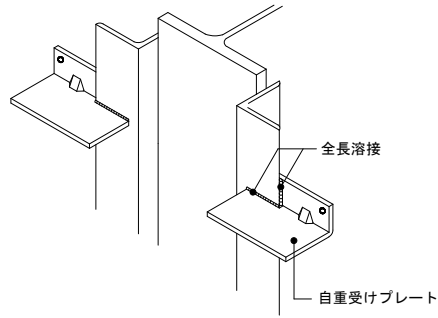


【横断面】

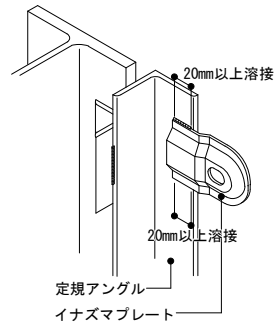


# 横壁アンカー構法【溶接標準】

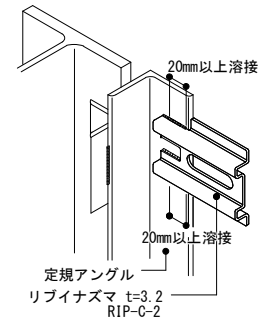
## ●自重受けプレート（Jプレート）



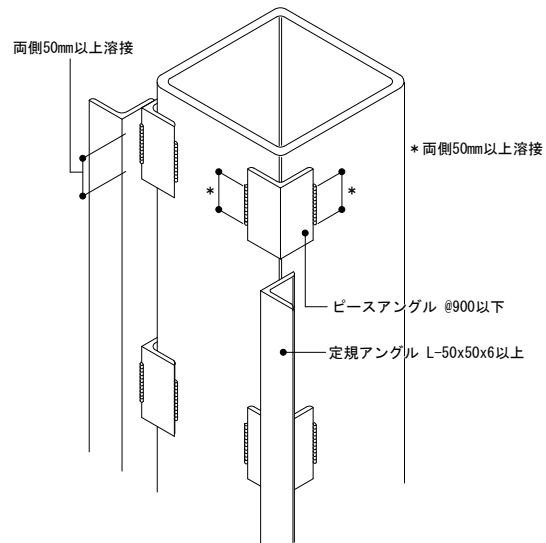
## ●イナズマプレート



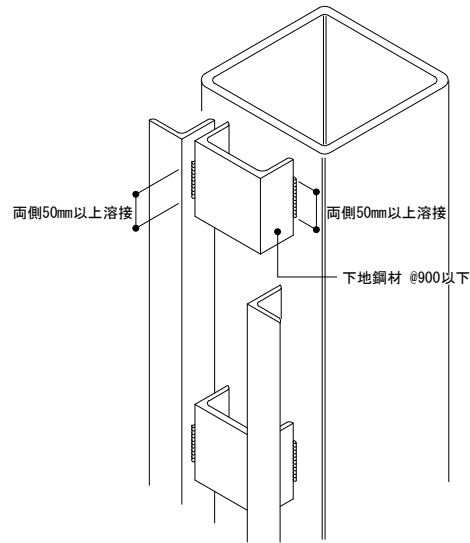
## ●リブイナズマ



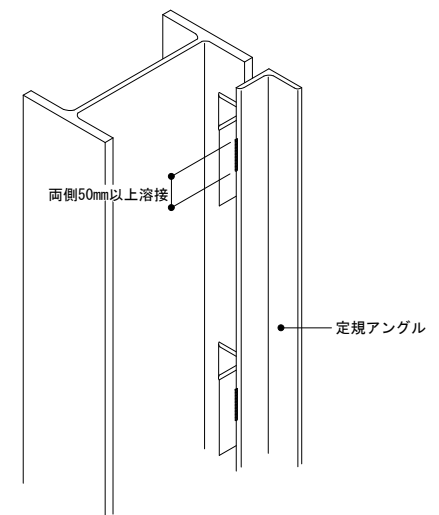
## ●ピースアングル



## ●溝形鋼



## ●定規アングル



## 横壁アンカー構法【金物一覧】

●イナズマプレート（低荷重用）

記号	パネル厚	備考
IPL	共通	材質：JIS G 3101 SS400 防錆：JIS H 8610 3級 Ep-Fe/Zn8/CM2

●イナズマプレート（高荷重用）

記号	パネル厚	備考
IPH	共通	材質：JIS G 3101 SS400 防錆：JIS H 8610 3級 Ep-Fe/Zn8/CM2

●パイプナットアンカー

記号	パネル厚	備考
P N	共通	材質：JIS G 3444 STK400(パイプナット)
B A	共通	材質：JIS G 3101 SS400(鋼棒アンカー) 防錆：JIS H 8610 3級 Ep-Fe/Zn8/CM2

●Jプレート（自重受けプレート）左右セット

記号	パネル厚	A	備考
JPL-100	100	72	厚120ファッションパネル共通
JPL-120	120	87	厚150ファッションパネル共通
JPL-150	150	102	材質：JIS G 3101 SS400 防錆：JIS H 8610 3級Ep-Fe/Zn8/CM2

●共通Lプレート

記号	パネル厚	備考
LP	共通	材質：JIS G 3101 SS400 防錆：JIS H 8610 3級 Ep-Fe/Zn8/CM2

●リブイナズマ

記号	パネル厚	備考
RIP-C-2	100	厚120ファッションパネル共通 材質：JIS G 3101 SS400 防錆：JIS H 8610 3級 Ep-Fe/Zn8/CM2

●セットボルト

記号	適用パネル	パネル厚	A	備考
SB-55	DS・DDDパネル	共通	55	材質：JIS B 1180 M12(六角ボルト) JIS B 1251 2号(ハネ座金) JIS G 3101 (32座金) 防錆：JIS H 8610 3級(Ep-Fe/Zn8/CM2)
SB-45	P Aパネル	100	45	
SB-60	P Aパネル	120	60	
SB-75	P Aパネル	150	75	
ASB-C100	D Sコーナー	100	40	
ASB-C120	D Sコーナー	120	60	

●CLコネクター

記号	適用パネル	備考
CL	共通	材質：JIS G 3505 SWRM8 防錆：JIS H 8610 2種3級 Ep-Fe/Zn 8/CM2 (三備クロメート)

●スライドライナー

記号	パネル厚	備考
S L	共通	材質：ガルバニウム鋼板