

A L C 横壁構法 ●クリアランス30mm・イナズマプレート仕様の納まり クリオン横壁アンカー構法 設計標準図

I. A L C パネル仕様

- A L C パネル仕様
JIS A 5416(軽量気泡コンクリートパネル=A L C パネル)に適合するもの。
- A L C パネル使用部位及びパネル厚
 - 外壁
 - 100厚(普通パネル)
 - 100厚(ファッションパネル)
 - 120厚(普通パネル)
 - 120厚(ファッションパネル)
 - 150厚(普通パネル)
 - 150厚(ファッションパネル)
 - 間仕切壁
 - 80厚
 - 100厚
 - 120厚
 - 150厚
- A L C 外壁仕様
 - パネル取付仕様
横壁構法 クリオン横壁アンカー構法
 その他 ()
 - 設計荷重

階	~	階	[N/m ²]
階	~	階	[N/m ²]
階	~	階	[N/m ²]
階	~	階	[N/m ²]
階	~	階	[N/m ²]
 - パネル特殊仕様
特記: ファッションパネル (表面に凹凸デザイン模様)
特記: タイプ No ()
 仕上げパネル
 - 相番パネル (外装合成樹脂エマルジョン系塗材 E)
 - ハイスベックベース
 - セグエンテベース
 特記: タイプ No ()
 その他 ()

II. 関連資材仕様

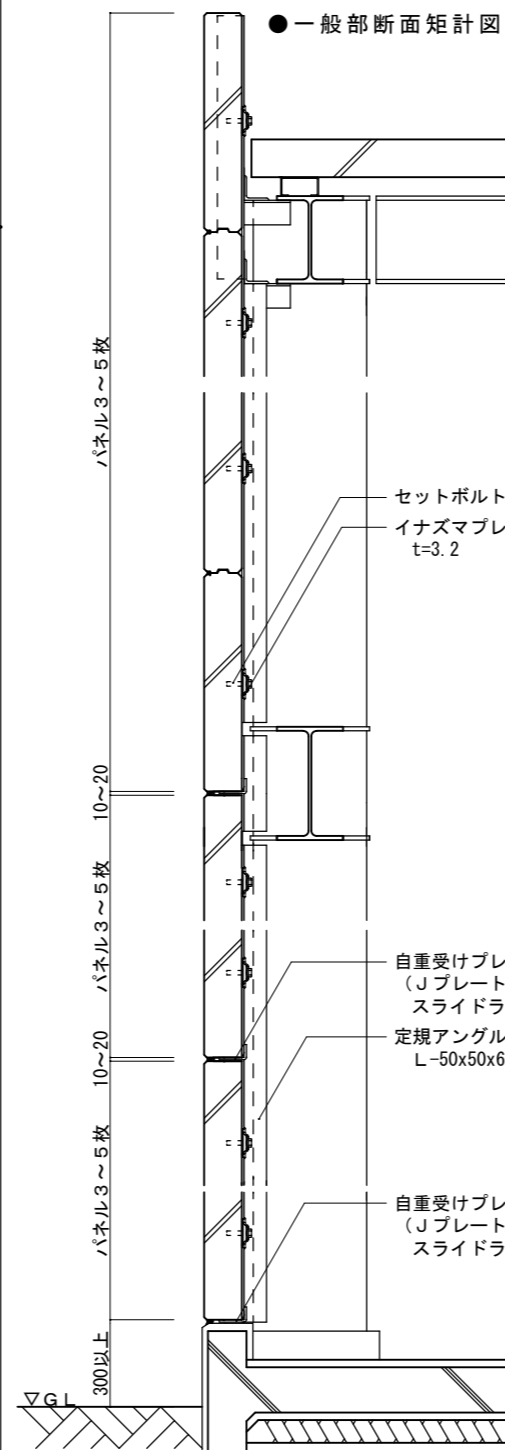
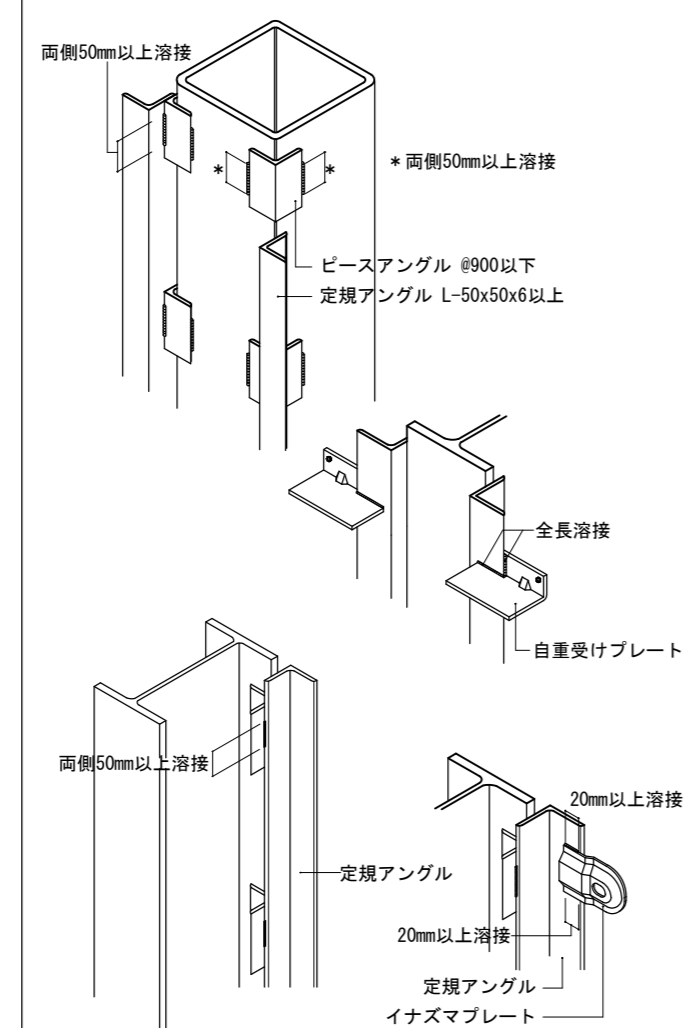
- シーリング材 (A L C パネル間)
※モジュラタイプ (50%引張応力が0.3N/mm²以下)
種類 (J I S 表示)

記号	耐久性区分	シーリング材への塗布
<input type="checkbox"/> ポリウレタン系	— P U — 2 —	<input type="checkbox"/> 8 0 2 0 <input type="checkbox"/> 有
<input type="checkbox"/> アクリルウレタン系	— A U — 2 —	<input type="checkbox"/> 9 0 3 0 <input type="checkbox"/> 有
<input type="checkbox"/> 変成シリコン系	— M S — 2 —	<input type="checkbox"/> 9 0 3 0 <input type="checkbox"/> 有
<input type="checkbox"/> その他の特記事項	()	<input type="checkbox"/> 無
- 耐火目地材 (A L C パネル間)
ロックウール又はアルカリアースシリケートウールブランケット
 その他の特記事項 ()
- さび止め塗料 (A L C 下地鋼材塗装用)
 J I S K 5674
 特記: ()
 その他の特記事項 ()

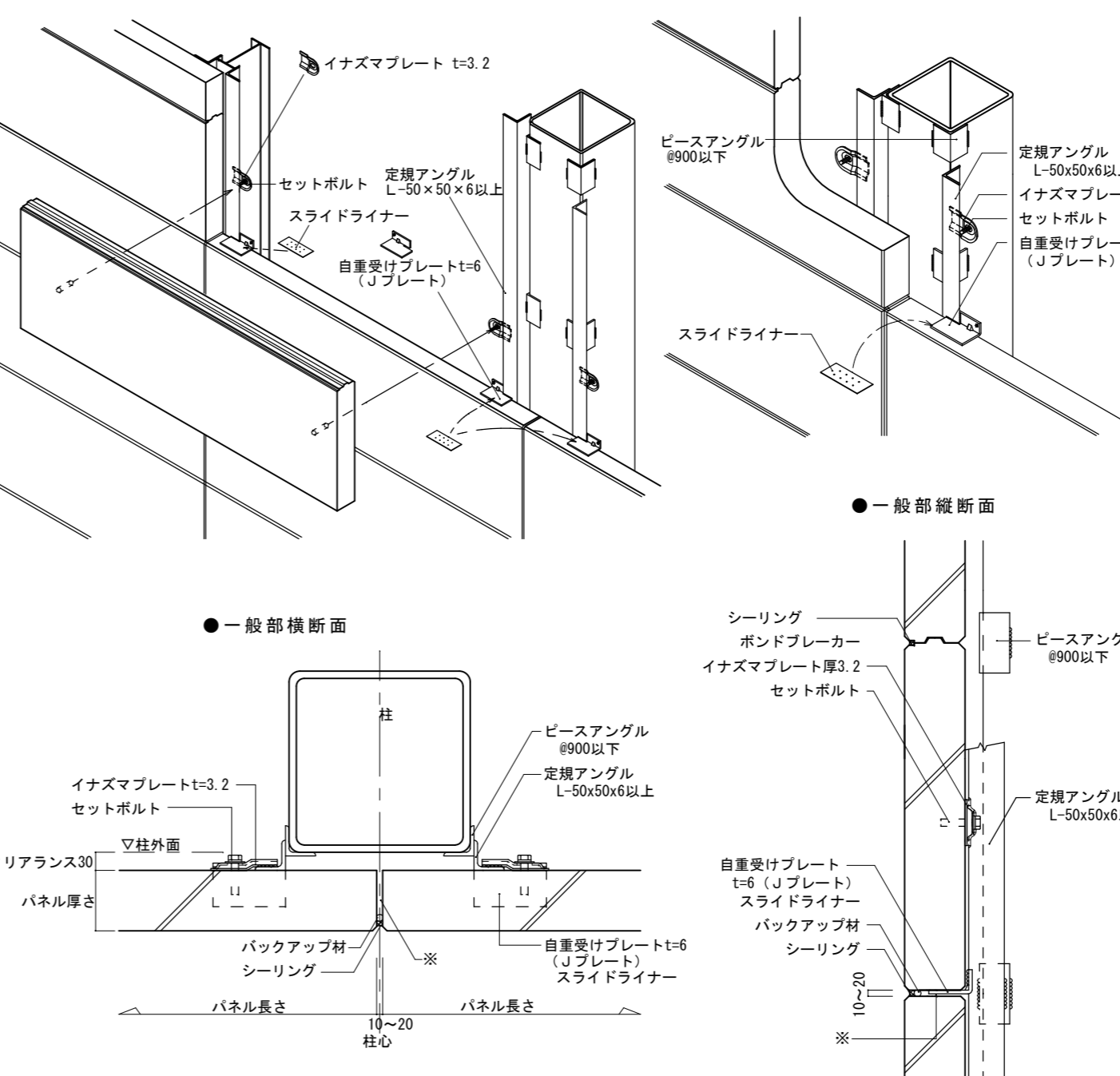
III. 内外装仕様

- 外装仕上げ
 - 吹き付け仕上げ: 特記 ()
 - 複層仕上塗材
 - 複層塗材 E (アクリルタイル)
 - 複層塗材 C E (ポリマーセメントタイル)
 - 複層塗材 S i (シリカタイル)
 - その他 ()
 - 薄付け仕上塗材
 - 外装薄塗材 E (樹脂リシン)
 - 外装薄塗材 S i (シリカリシン)
 - その他 ()
 - 張り仕上げ
 - タイル張り: 特記 ()
 - 金属パネル張り: 特記 ()
 - ボード張り: 特記 ()
 - その他 ()
- 内装仕上げ
 - ボード張り
 - 網縁工法: 特記 ()
 - ペイント仕上げ: 特記 ()
 - 吹付け仕上げ: 特記 ()
 - タイル張り: 特記 ()
 - その他: 特記 ()

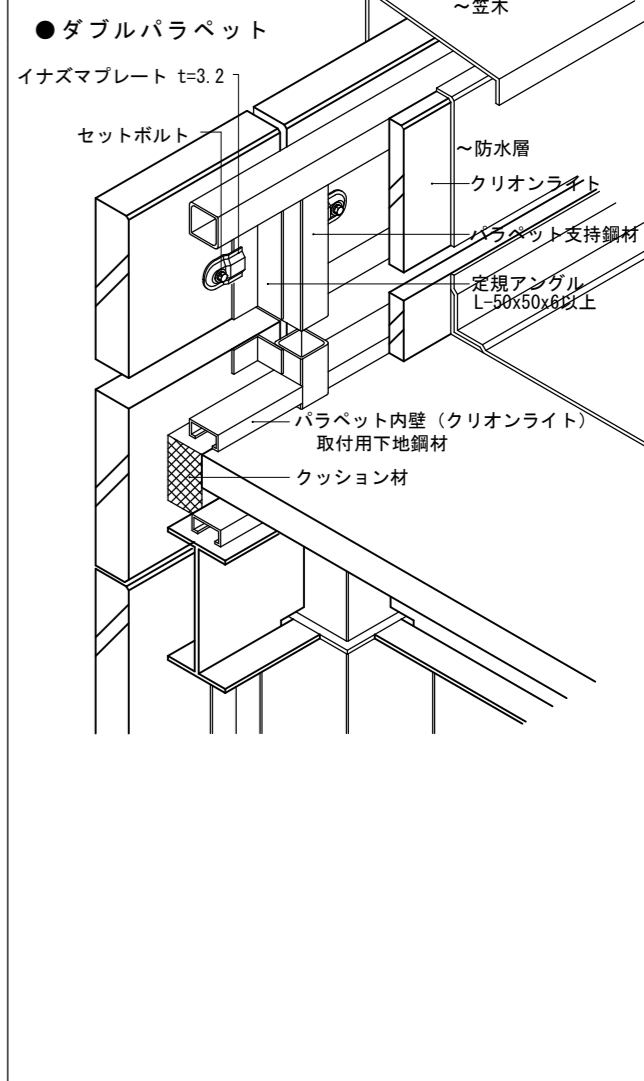
●取付金物の溶接標準



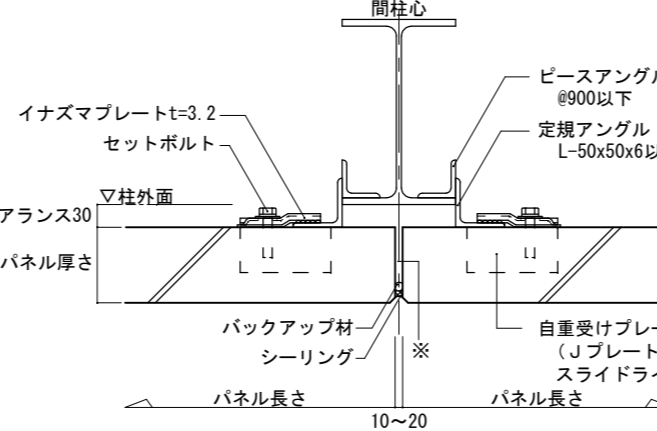
1. 一般部



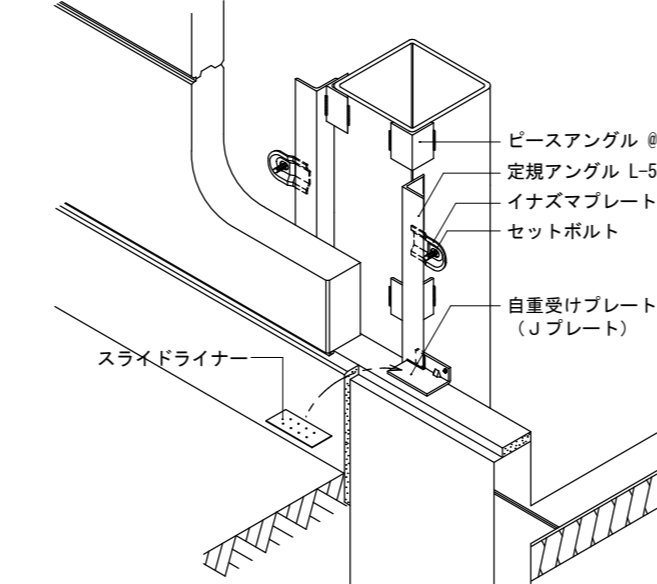
2. パラペット部



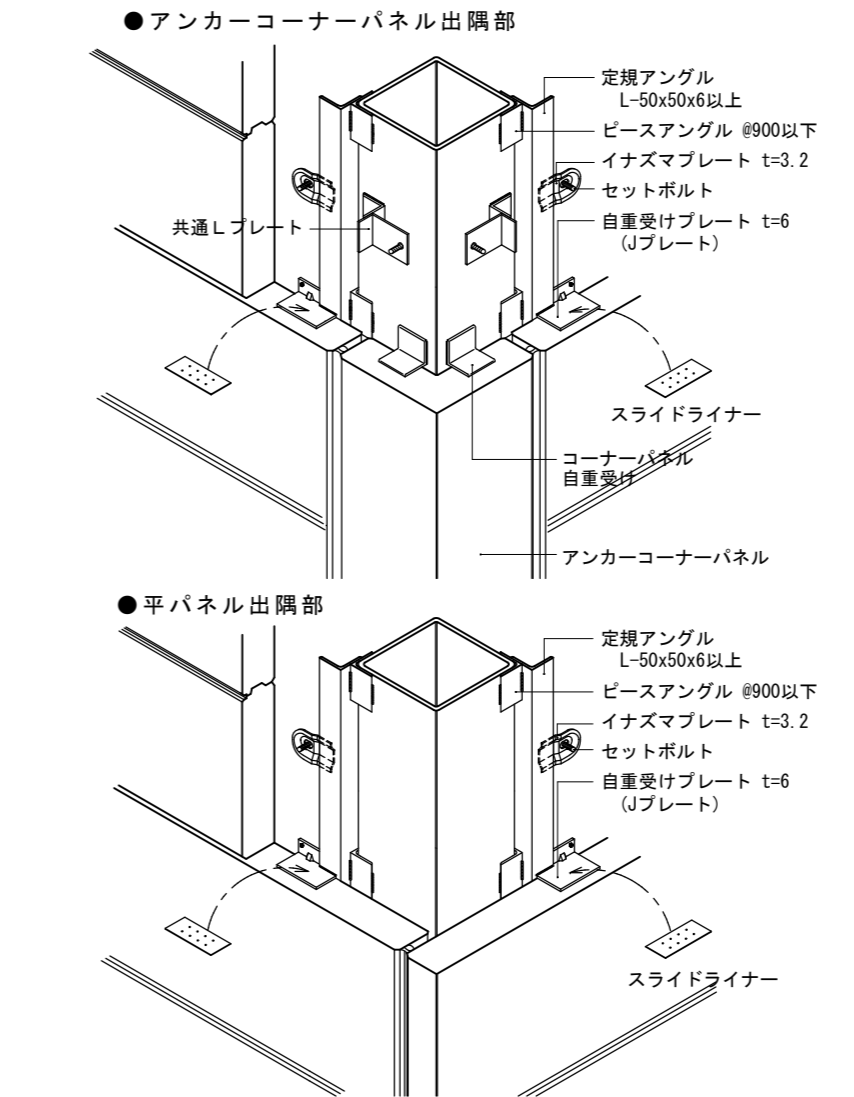
3. 間柱部



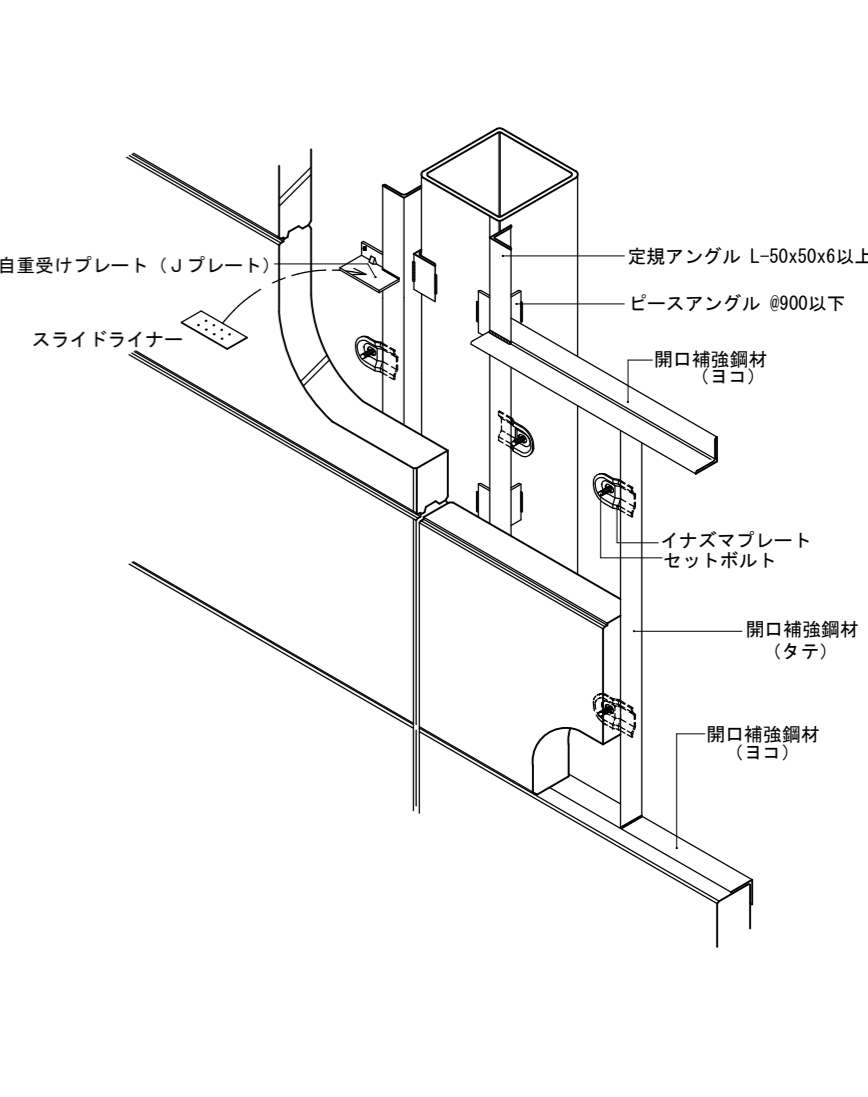
4. 基礎部



5. コーナー出隅部



6. 開口部



概要 詳細図中 ※印目地は、耐火指定のある場合、ロックウールなどの耐火目地材を充填します。	工事名称 図面名 クリオン横壁アンカー構法標準図	縮尺	設計年月日・変更年月日	設計	製図	確認	図面番号
---	---------------------------------------	----	-------------	----	----	----	------