

A L C横壁構法 ●クリアランス30mm・リブナズマ仕様の納まり クリオン横壁アンカー構法 設計標準図

I. A L Cパネル仕様

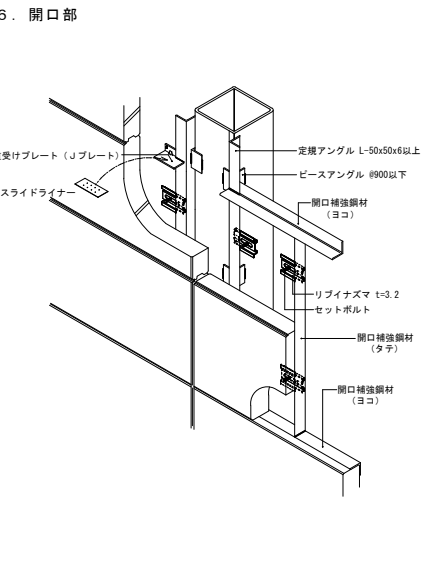
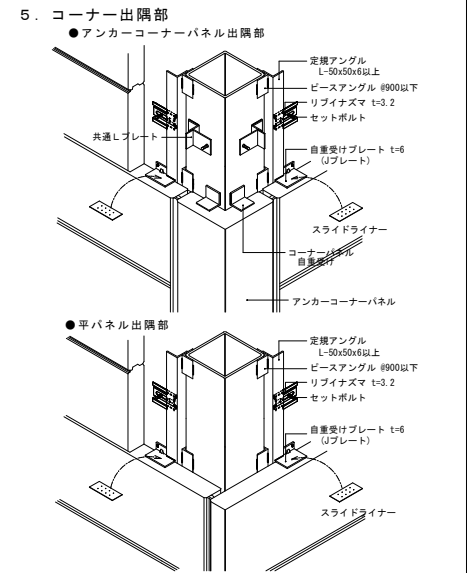
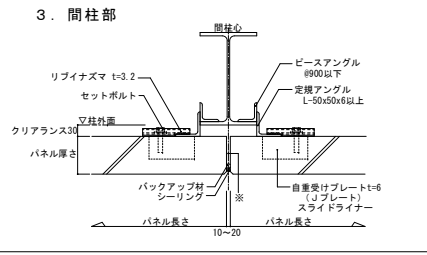
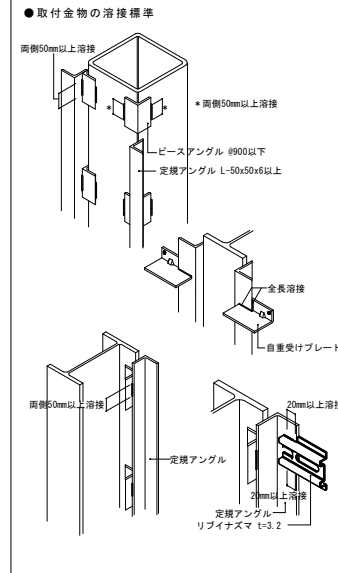
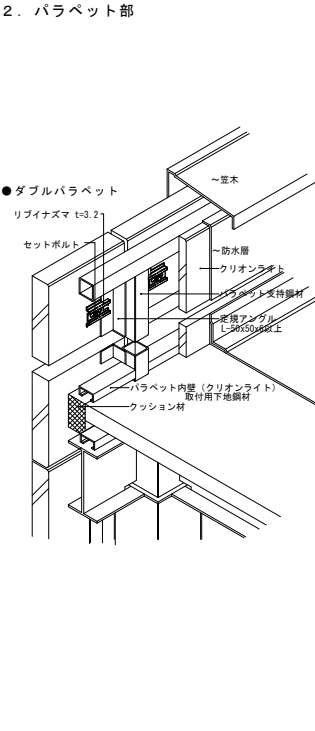
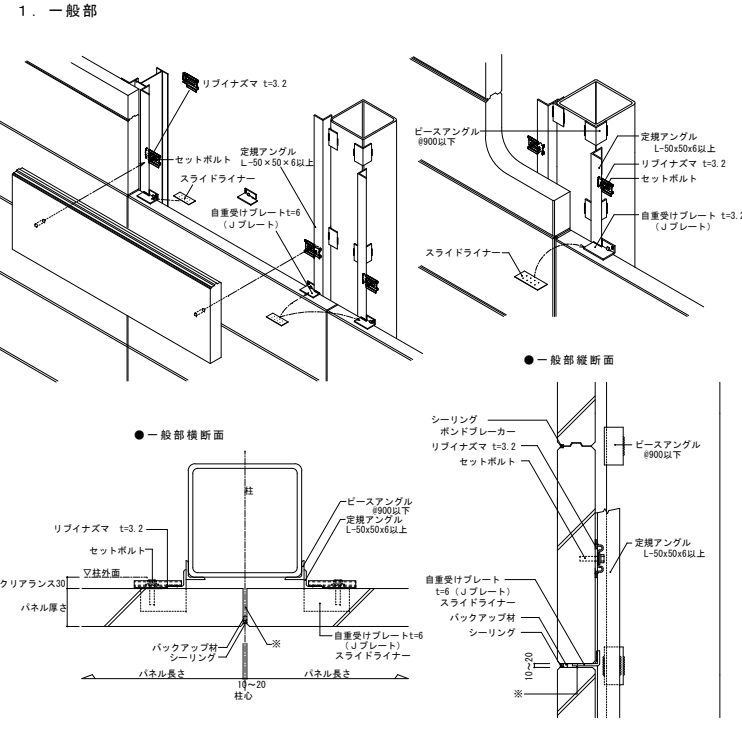
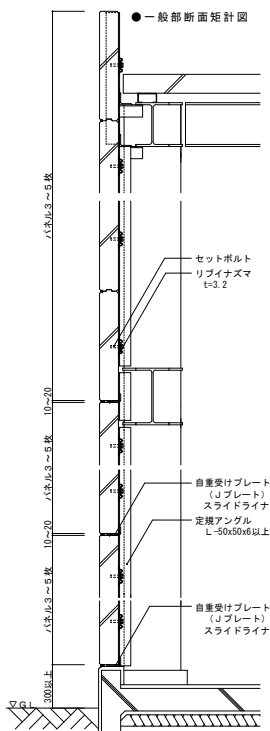
- A L Cパネル仕様
JIS A 5416(軽量気泡コンクリートパネル=A L Cパネル)に適合するもの。
- A L Cパネル使用部位及びパネル厚
 - 外壁
 - 100厚(普通パネル)
 - 100厚(ファッションパネル)
 - 120厚(普通パネル)
 - 120厚(ファッションパネル)
 - 150厚(普通パネル)
 - 150厚(ファッションパネル)
 - 間仕切壁
 - 80厚
 - 100厚
 - 120厚
 - 150厚
- A L C外壁仕様
 - パネル取付仕様
横壁構法 クリオン横壁アンカー構法 その他 ()
 - 設計荷重
 - 階 ~ 階 [N/m²]
 - 階 ~ 階 [N/m²]
 - 階 ~ 階 [N/m²]
 - 階 ~ 階 [N/m²]
 - 階 ~ 階 [N/m²]
 - パネル特殊仕様
特記: ファッションパネル (表面に凹凸デザイン模様)
特記: タイプNo ()
 仕上げパネル 粗面パネル (外装用)
 ハイセックベース
 セグエンテベース
特記: タイプNo ()
 その他 ()

III. 内外装仕様

- 外装仕上げ
 - 吹き付け仕上げ: 特記 ()
 - 複層仕上げ材
 - 複層塗材 E (アクリルタイル)
 - 複層塗材 C E (ポリマーセメントタイル)
 - 複層塗材 S i (シリカタイル)
 - その他 ()
 - 薄付け仕上げ材
 - 外装薄塗材 E (樹脂リシン)
 - 外装薄塗材 S i (シリカリシン)
 - その他 ()
 - 張り仕上げ
 - タイル張り: 特記 ()
 - 金属パネル張り: 特記 ()
 - ボード張り: 特記 ()
 - その他 ()
- 内装仕上げ
 - ボード張り: 特記 ()
 - 網織工法: 特記 ()
 - ペイント仕上げ: 特記 ()
 - 吹き付け仕上げ: 特記 ()
 - タイル張り: 特記 ()
 - その他: 特記 ()

II. 関連資材仕様

- シーリング材 (A L Cパネル間)
 - ※モジュラスタイプ(50%引張強力が0.3N/mm²以下)
 - 種類 (J I S表示)
 - 記号 耐久性区分
 - ポリウレタン系 P U - 2 B O 2 有
 - アクリルウレタン系 A U - 2 B O 3 0 有
 - 実成シリコン系 M S - 2 B O 3 0 有
 - 無
 - その他の特記事項 ()
- 耐火目地材 (A L Cパネル間)
 - ロックウール又はアルカリアースシケートウール blankets
 - その他の特記事項 ()
- さび止め塗料 (A L C下地鋼材塗装用)
 - J I S K 5674
 - 特記: ()
 - その他の特記事項 ()



概要 詳細図中 ※印目地は、耐火指定のある場合、ロックウールなどの耐火目地材を充填します。	工事名称 クリオン横壁アンカー構法標準図	図面名	縮尺	設計年月日・変更年月日	設計	製図	確認	図面番号
---	--------------------------------	-----	----	-------------	----	----	----	------