

1:RP構法

A:特長と製品

1 概要

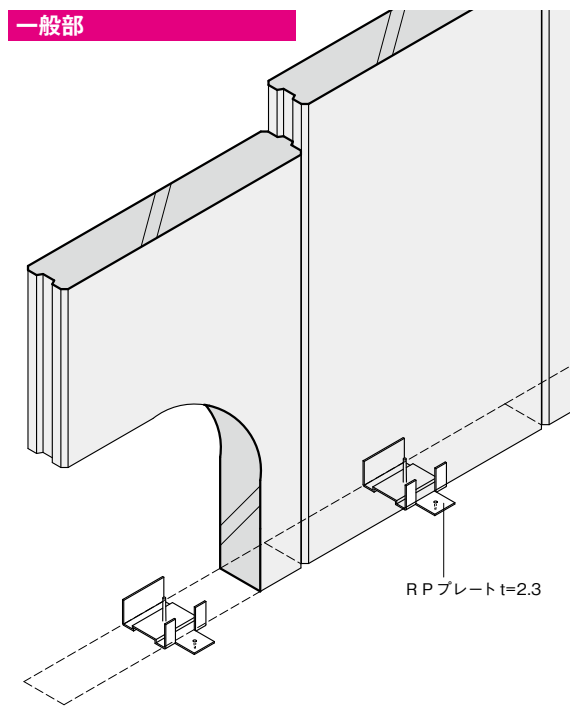
- パネル上部を定規アングルとイナズマプレートで固定し、下部をRPプレートで固定する取付け構法です。
- パネルの取付け部が微少回転し、パネルがロックングすることにより、建物の層間変位に追従する取付け構法です。
- 大地震動時における建物の層間変形角 $1/100\text{rad}$ にも追従できる試験データが得られています。
- すべてのパネル間目地がワーキングジョイントとなりますので、パネルの挙動を妨げる内装仕上げは好ましくありません。
- パネル下部は、フットプレート構法と同様に、パネルを固定するRPプレートの垂直片が、パネル下部表面に露出します。

2 パネルの種類

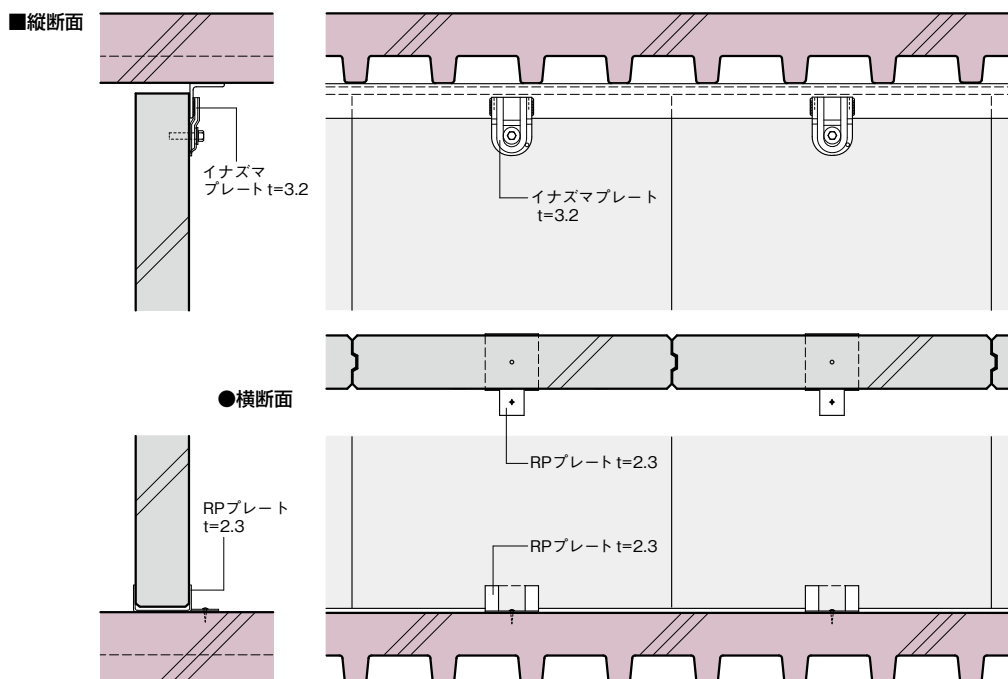
- RP構法
- DSパネル
 - DDDパネル
 - PAパネル
 - クリオンパネル

B:RP構法標準ディテール

①一般部納まり

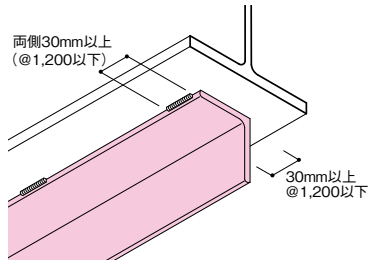


一般部

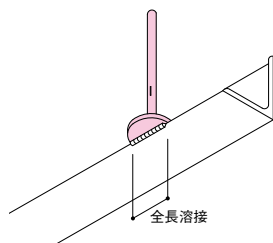


●伸縮目地には耐火目地材の充てんを標準としています。

■定規アングル

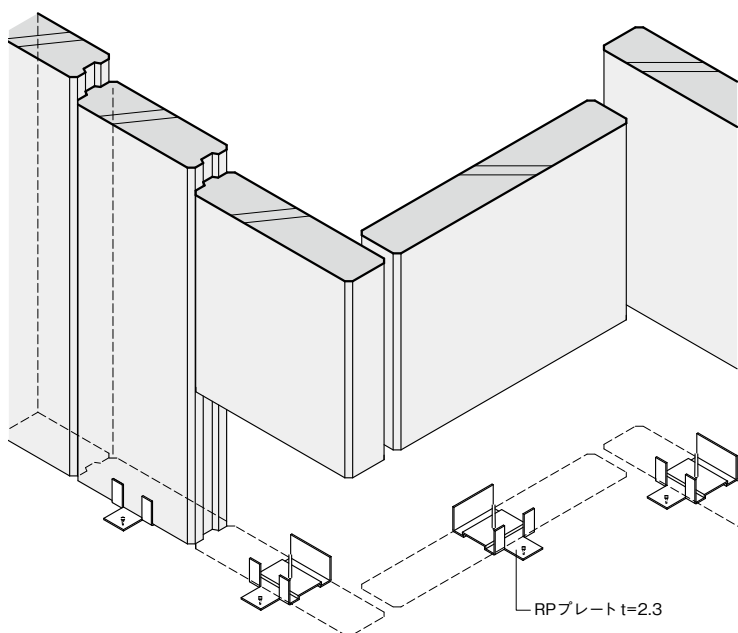


■CLコネクター

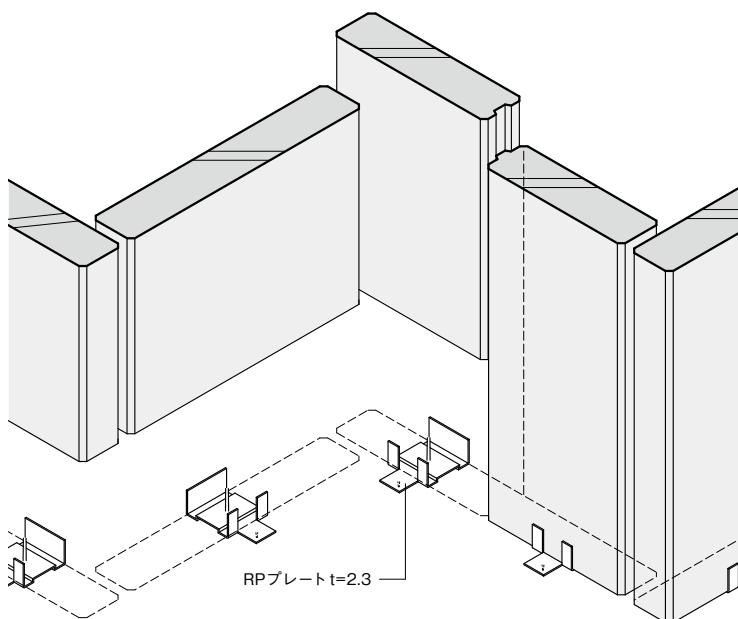


② 出入隅部納まり

出隅部



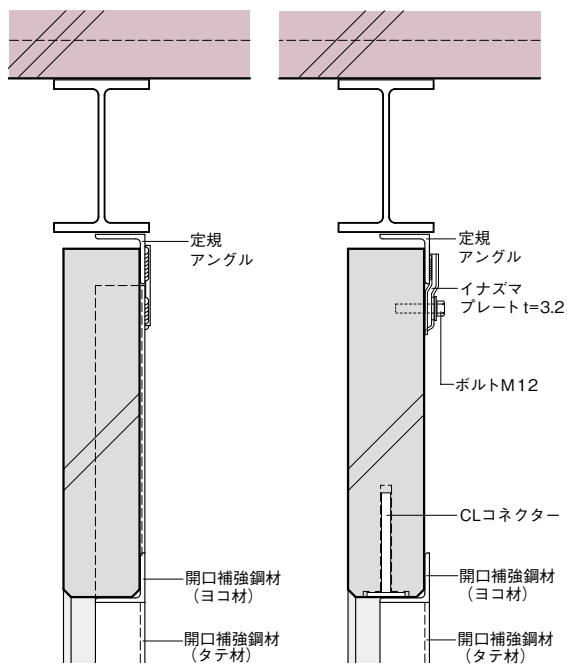
入隅部



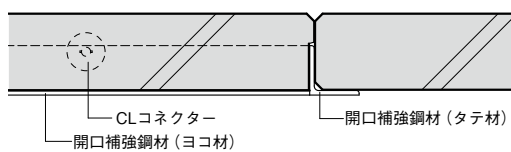
③ 開口部納まり

開口部 (W=1200)

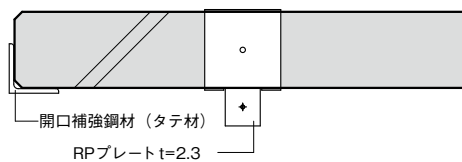
■上部縦断面



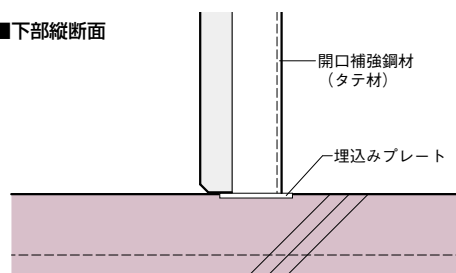
■横断面



■横断面



■下部縦断面



●伸縮目地には耐火目地材の充てんを標準としています。