

# 3:フットプレート構法

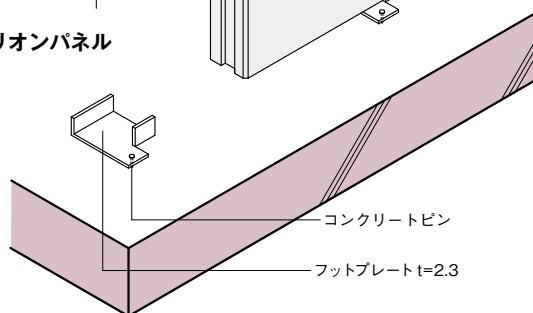
## A:特長と製品

### 1 概要

- パネル下中央部をフットプレートによりコンクリート床面に固定する取付け構法です。
- 出入り隅部などの壁端部は、フットプレートCを用いてコンクリート床面に固定します。  
フットプレートCの代わりに、パイププレートを用いて施工することもできます。
- パネル上部は、
  - ①間仕切チャンネルを用いた取付け方
  - ②間仕切L形金物を用いた取付け方
  - ③定規アングルとイナズマプレートを用いた取付け方
 の3種類から選択する、壁上部が面内方向に可動となるスウェイ方式による変形追従型の取付け構法です。
- パネル下部の取付け金物であるフットプレートは、パネル固定用垂直片が壁表面に露出します。
- 開口部の取付けは、SP構法と同様の取付けとなります。

### 2 パネルの種類

フットプレート構法—クリオンパネル

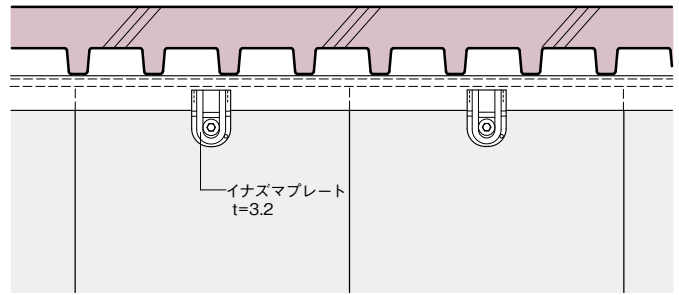
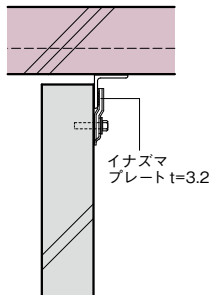


## B:フットプレート構法標準ディテール

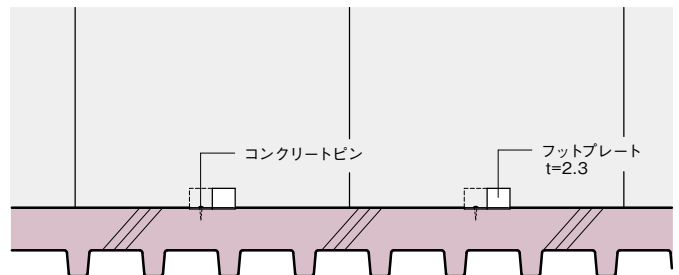
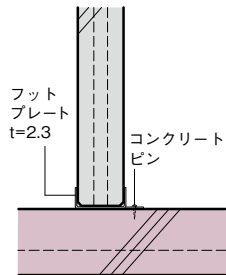
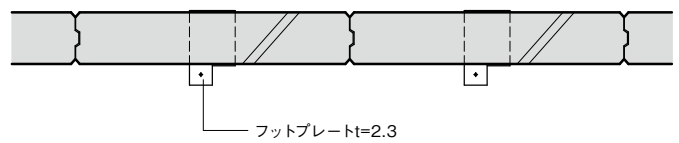
### ①一般部／出隅部納まり

#### 一般部

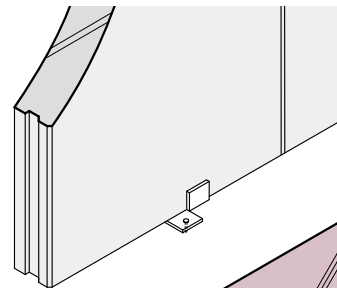
##### ■縦断面



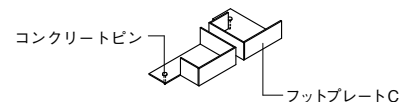
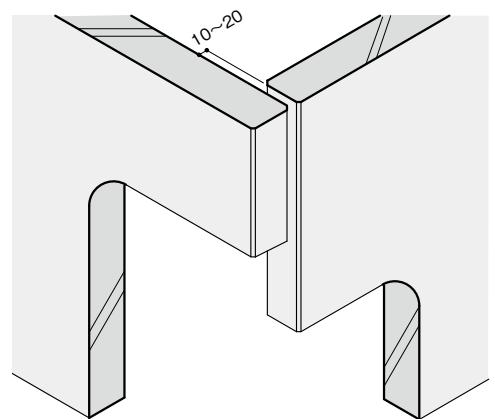
##### ■横断面



#### 一般部



#### 出隅部



●伸縮目地には耐火目地材の充てんを標準としています。