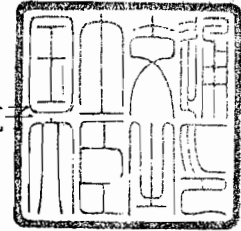


認 定 書

国住指第266号
平成14年2月4日

クリオン株式会社
代表取締役社長 古矢松三 様

国土交通大臣 林 寛



下記の構造方法又は建築材料については、建築基準法第68条の26第1項（同法88条第1項において準用する場合を含む。）の規定に基づき、同法第2条第七号及び同法施行令第107条第一号（はり：3時間）の規定に適合するものであることを認める。

記

1. 認定番号
FP180BM-9067
2. 認定をした構造方法又は建築材料の名称
ALCパネル／繊維混入けい酸カルシウム板合成被覆／鉄骨はり
3. 認定をした構造方法又は建築材料の内容
別添の通り

認定区分 防耐火構造 耐火構造 はり <180分 >
商品名 クリオン KG - 3
申請者住所 クリオン(株) 東京都中央区日本橋3 - 5 - 15
(連絡先)

認定内容

認定番号

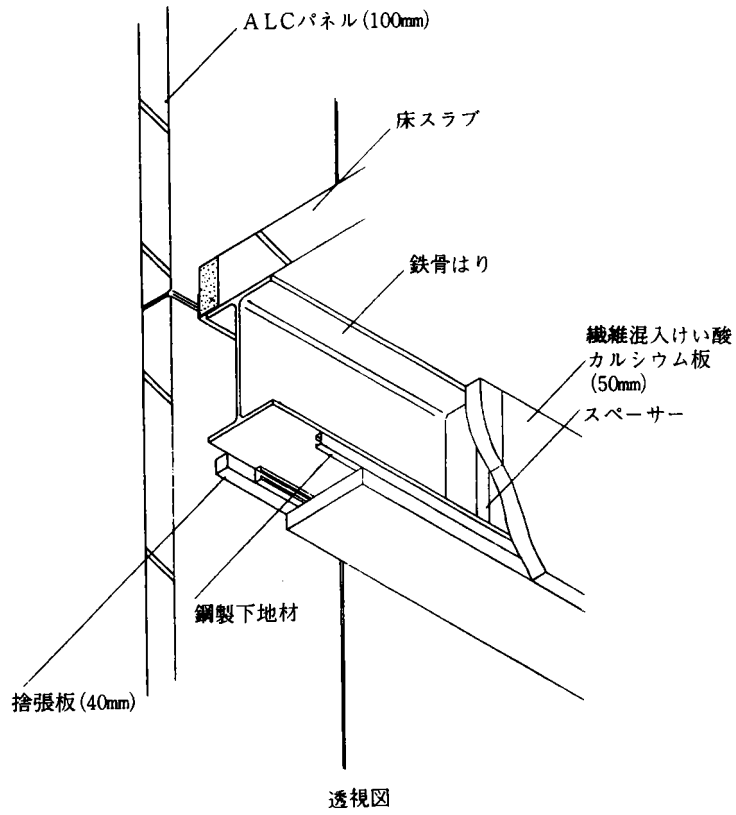
FP180BM - 9067

構造方法又は建築材料の名称	ALCパネル / 繊維混入けい酸カルシウム板合成被覆 / 鉄骨はり
申請者名	クリオン(株) 代表取締役社長 古矢松三
認定年月日	平成14年2月4日

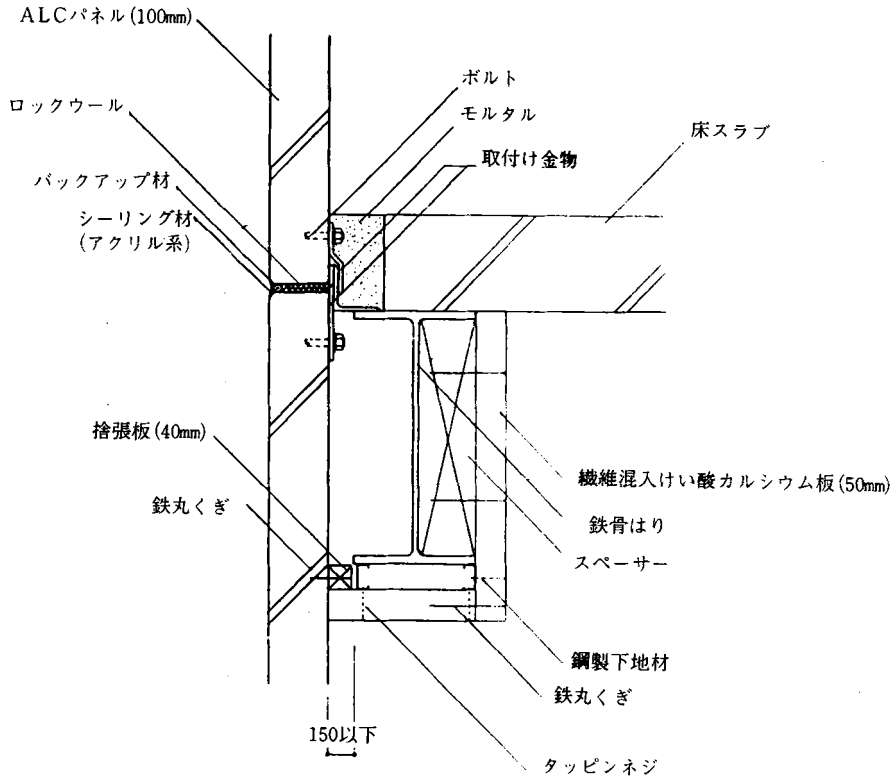
・認定した構造内容又は建築材料の内容(寸法単位: mm)

1. 部分、耐火性能の区分 はり 3時間耐火
2. 試験機関名 (財)建材試験センター中央試験所 受託番号 依試第49293号

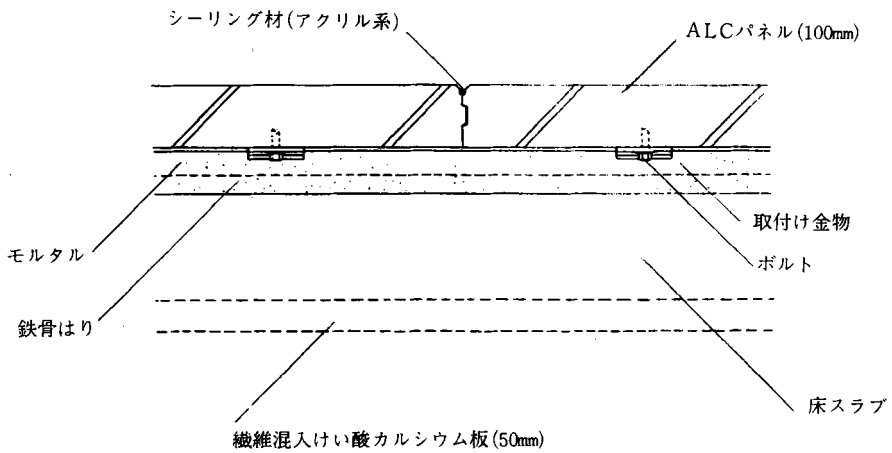
3. 構造説明図 (単位 mm)



水平断面図 垂直断面図

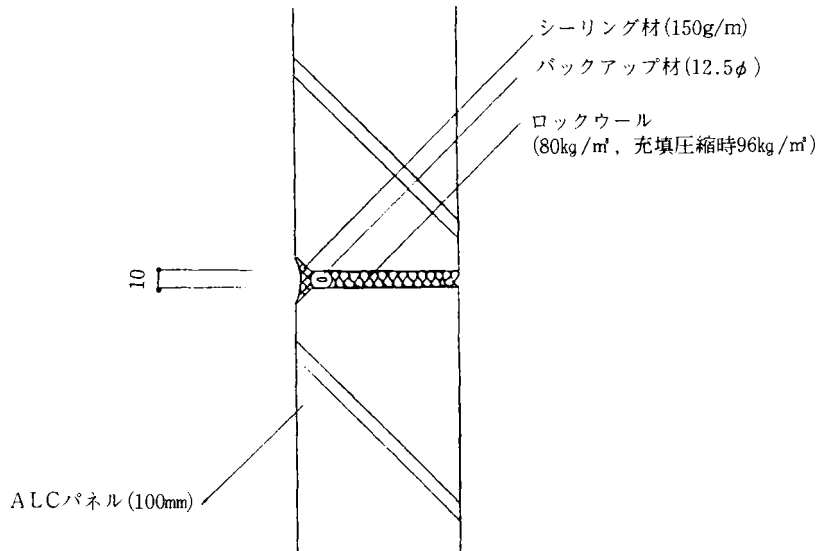


垂直断面図

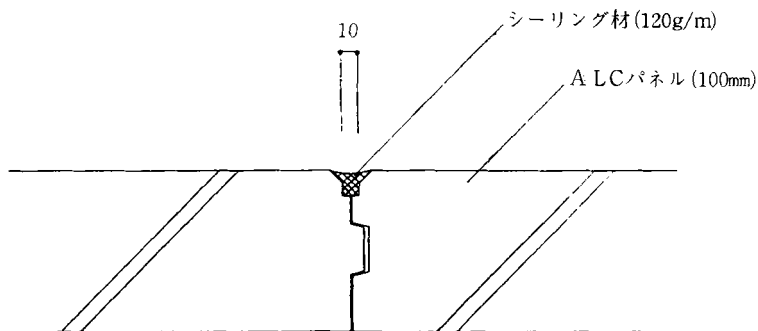


水平断面図

目地拡大図



横目地



縦目地

4. 材料等説明図

4.1 主構成材料

(1) ALCパネル

(イ) 品質：JIS A 5416 (軽量気泡コンクリートパネル (ALCパネル))

(ロ) 比重：かさ比重 (絶乾) 0.45を超え0.55未満

(ハ) 性能：

項目	規格	規定値
圧縮強度	JIS A 5416	30kgf/cm ² 以上
長さ変化率	JIS A 5416	0.05%以下
熱抵抗値	JIS A 5416	0.0062dm ² h /kcal以上
防錆性能	JIS A 5416	鉄筋表面に生じたさびの面積が5%以下
ヤング係数	ALC構造設計基準	1.75 × 10 ⁴ kgf/cm ²

d : パネルの製作寸法の厚さ (mm)

- (二) 寸法 : 厚さ 100mm 許容差 ± 2 mm (JIS A 5416)
幅 599mm 許容差 $\begin{matrix} +1 \\ -3 \end{matrix}$ mm (JIS A 5416)
最大長さ 4100mm 許容差 ± 5 mm (JIS A 5416)

(ホ) 製造会社 : クリオン株式会社

- (2) 繊維混入けい酸カルシウム板 (以下耐火被覆板)
建設大臣認定 不燃第1061号 二種1号品 (厚50mm)

4.2 副構成材料

パネル取付け用 (JASS 21 ALCパネル工事による。)

- (1) ALC取付け金物 JIS G 3101 (一般構造用圧延鋼材) の規定に合格する品質のものとする。
(2) 取付けボルト JIS G 3101 (一般構造用圧延鋼材) の規定に合格する品質のものとする。
(12、l = 95)
(3) 耐火目地材 ロックウール (JIS A 9504 (80kg/m³以上)) 及びセラミックファイバープランケット (80kg/m³以上)、充填圧縮時 96kg/m³
(4) シーリング材 JIS A 5758 (建築用シーリング材) に適合するアクリル系又は、ウレタン系、
変成シリコン系など。(150g/m)
(5) バックアップ材 発泡ポリエチレン (12.5)

耐火被覆板取付け用

- (1) くぎ
JIS A 5508 (鉄丸くぎ) の規定による。(4.6 l = 125mm以上)
(2) けい酸ソーダ系接着剤
(イ) 配合 けい酸ソーダ50%以上 (重量比)
耐熱添加物 45%以下 (")
無機繊維 5%以下 (")
(ロ) 性能 接着強さ 1 kg/cm²以上
硬化時間 約8時間
(ハ) 形状 ペースト状
(二) 用途 鉄骨に取付ける耐火被覆板及びスペーサーを固定する場合、釘と併用で用いる。
(3) スペーサー 耐火被覆板と同一材質 (厚40mm)
(4) 捨張板 耐火被覆板と同一材質 (厚40mm)

- (5) 鋼製下地材 JIS G 3350 (一般構造用軽量形鋼に適合するもの。)
 - (6) タッピンねじ JIS G 1122による。(4 ×65 l)
5. 標準仕様(施工仕様)
- 5.1 ALCパネルの施工
- JASS 21 (ALCパネル工事)及びALC構造設計基準、ALC取付け構法規準に準拠する。
- 5.2 耐火被覆板の施工
- (1) 鉄骨の清掃
施工に先立って鉄骨面は施工に支障のないように清掃する。
 - (2) スペースの取付け
スペースの取り付けは、ピッチを1000mm以下とし、被覆板の割付けに従い、スペース小口に耐火接着材を200g/m²塗布して鉄骨はりウエブ内に圧着する。
 - (3) 捨張板の取付け
捨張板はALCパネル面に、鉄丸くぎで固定する。鉄丸くぎのピッチは450mm以下とする。
 - (4) 被覆板の張付け
被覆板の張付けは、側板は端部のスペースの位置に合わせ張り付け、底板は側板と最大約500mm ずらし千鳥状に張り付ける。被覆板相互の目地部は突き付けとし隙間を生じないように施工する。
 - (5) 被覆板の固定
被覆板相互は鉄丸くぎで固定する。被覆板と鋼製下地の固定はタッピンねじを使用する。
 - (6) 仕上
目地部は不陸等は必要に応じ鉋及びサンダー等で平滑に仕上げる。なお、表面仕上げは防火上支障のない材料で行う。
6. 留意事項
- ALCパネル
- (1) 運搬：製品に損傷を与えないよう荷揚げ、荷おろし、荷造り等に注意する。
 - (2) 積置き：製品は直接地面に接しないようにし、雨雪に対しては、上屋のある場所に積置きするか又はシート掛け等の養生を行なう。
 - (3) 補修：JASS21 (ALCパネル工事)の規定に基づき、ALCパネルに破損があるものは使用しない。又、補修は補修用モルタルによる。
- けい酸カルシウム板
- (1) 材料運搬及び貯蔵に際し、破損、防水等注意する。
 - (2) 材料の切断、加工の際は塵埃飛散を防ぐように注意する。
 - (3) 被覆板の厚さ及び所定の寸法のものが搬入され、使用されていることを確認する。
7. 付帯条件 な し
8. 注意事項
- 当該認定書において、「建築基準法の一部を改正する法律」(平成10年法律第100号)による改正前の建築基準法の規定による建設大臣の認定仕様がある場合は、平成14年6月1日以降は「建築基準法の一部を改正する法律」(平成10年法律第100号)による改正後の建築基準法の規定による当該認定仕様に係る国土交通大臣の認定仕様を用いるものとする。