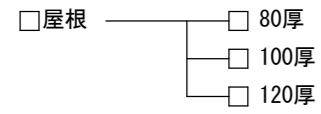


# 木造用敷設筋構法 設計標準図

## [間柱後施工]

### I. ALCパネル仕様

- ALCパネル仕様  
JIS A 5416(軽量気泡コンクリートパネル=ALCパネル)に適合するもの。
- ALCパネル使用部位及びパネル厚



### 3. ALC屋根・床仕様

- (1)パネル取付仕様
- 屋根構法 □ 木造用敷設筋構法 □ その他 ( )
- 床構法 □ 木造用敷設筋構法 □ その他 ( )
- (2)設計荷重
- 屋根(風荷重・積雪荷重)
  - 風荷重
  - 正荷重 負荷重 [N/m<sup>2</sup>]
  - 積雪荷重 [N/m<sup>2</sup>]
  - 床(積載荷重・仕上荷重)
  - 積載仕上荷重
  - 階 ~ 階 [N/m<sup>2</sup>]
  - 階 ~ 階 [N/m<sup>2</sup>]
  - 階 ~ 階 [N/m<sup>2</sup>]
  - 階 ~ 階 [N/m<sup>2</sup>]
  - 階 ~ 階 [N/m<sup>2</sup>]

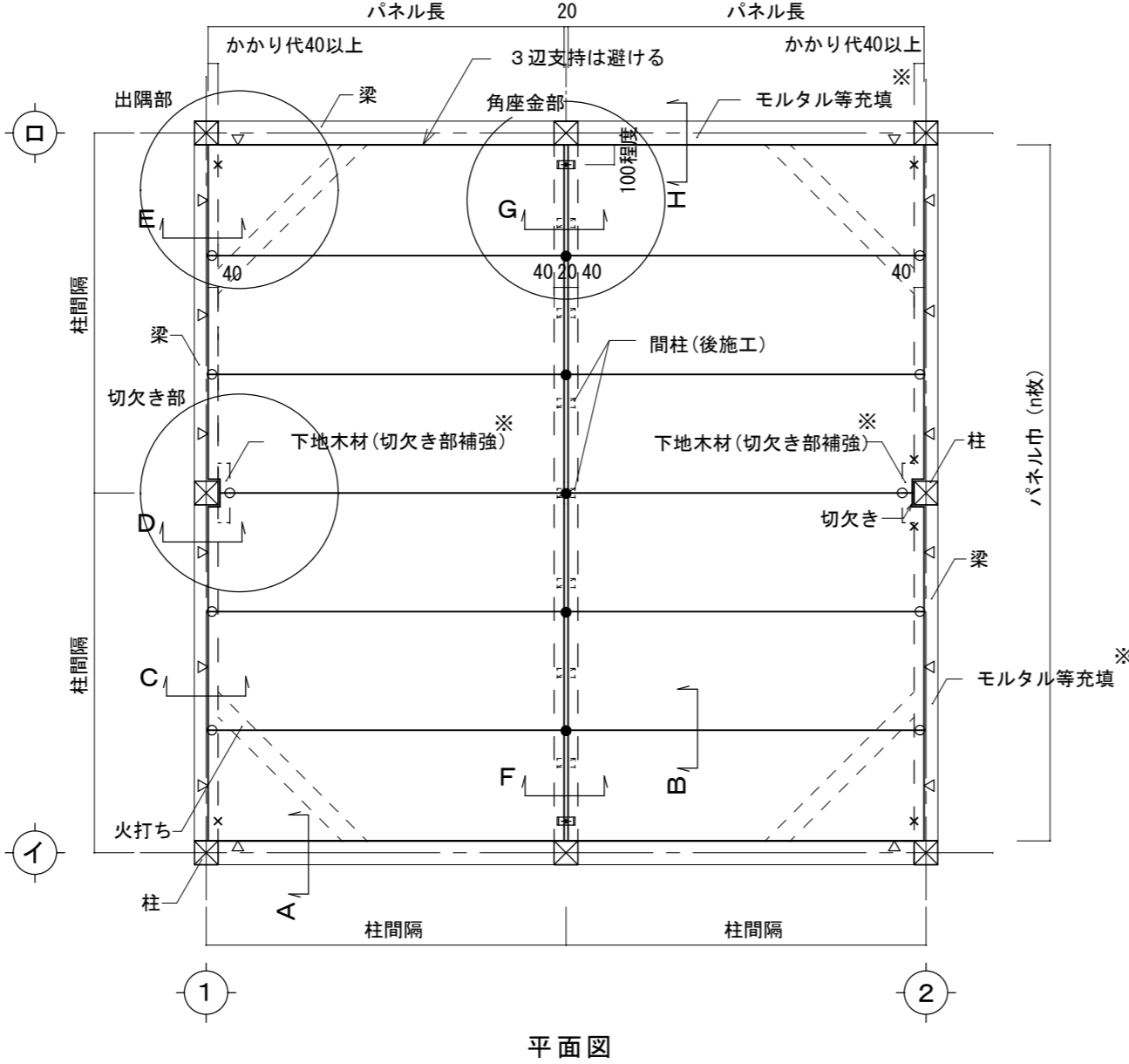
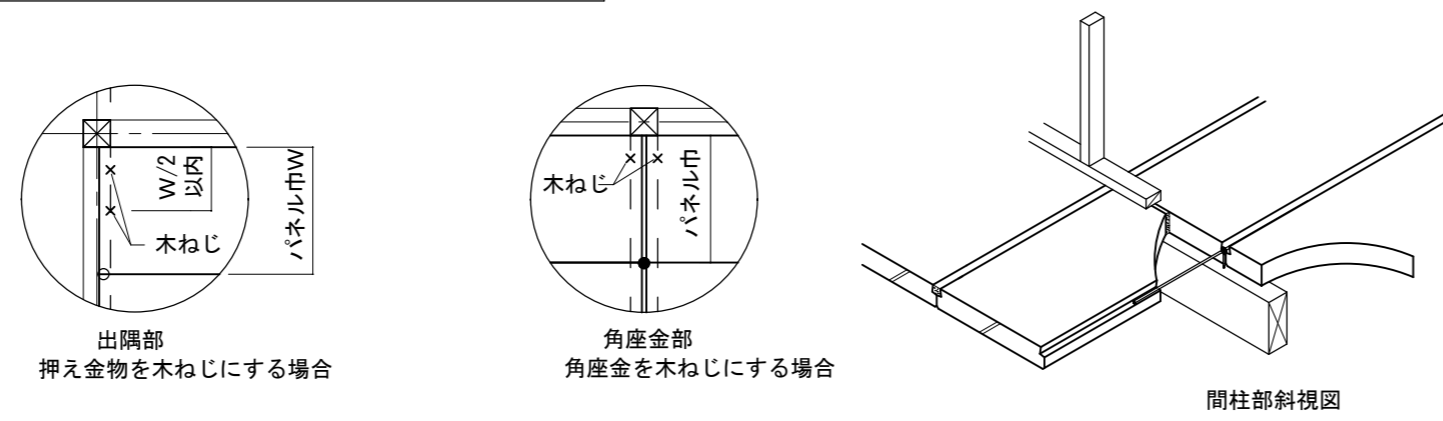
### II. 関連資材仕様

- さび止め塗料  
□ 特記 : ( )  
□ 其他の特記事項 ( )

- 其他 ( )

### III. 内外装仕様

- 屋根仕上げ ( )
- 床下地および仕上げ  
床下地 ( )  
床仕上げ ( )

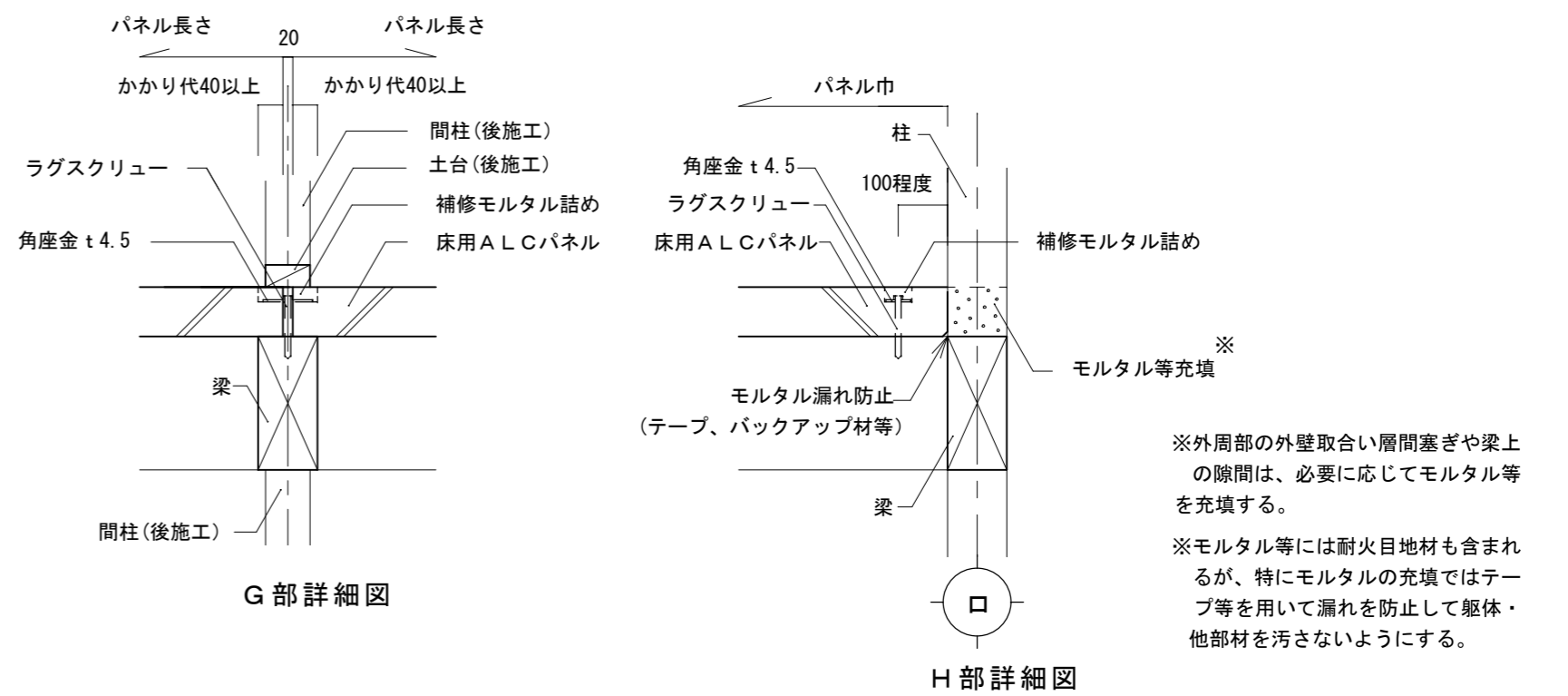
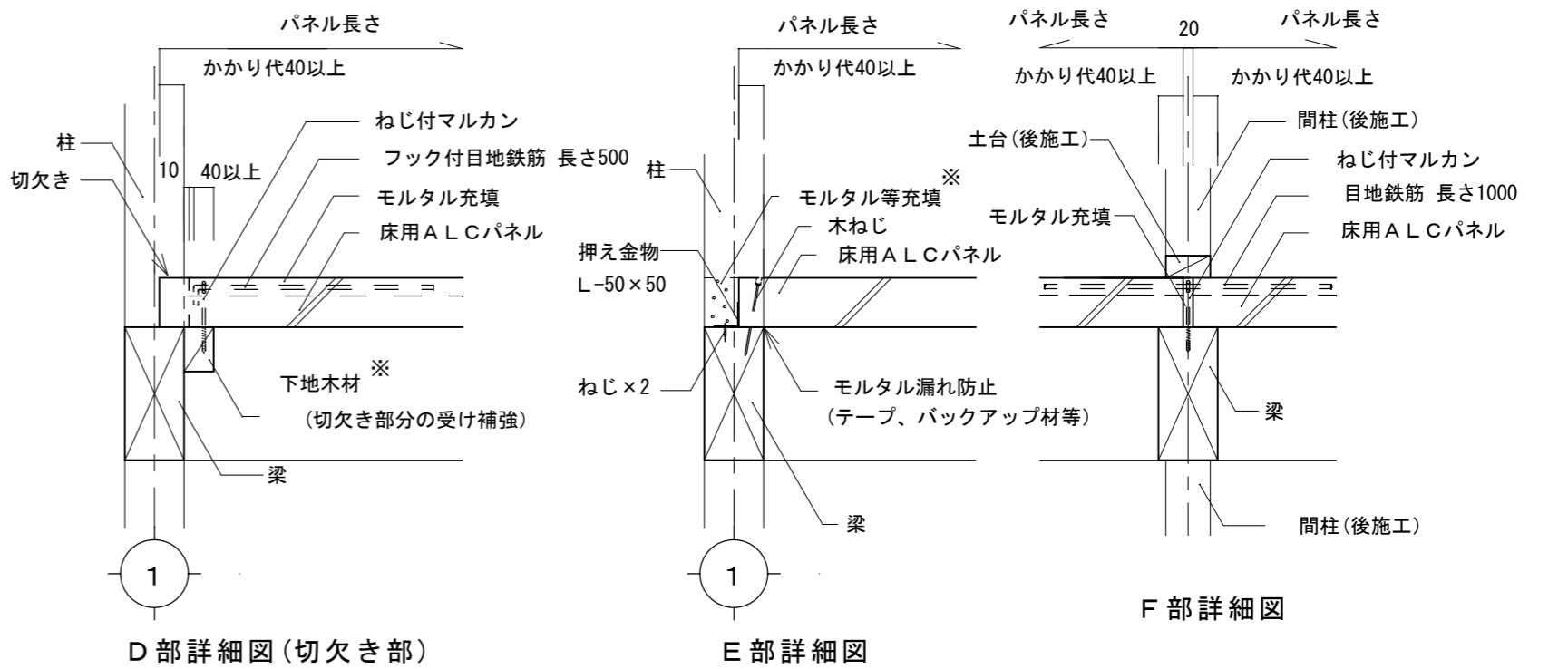
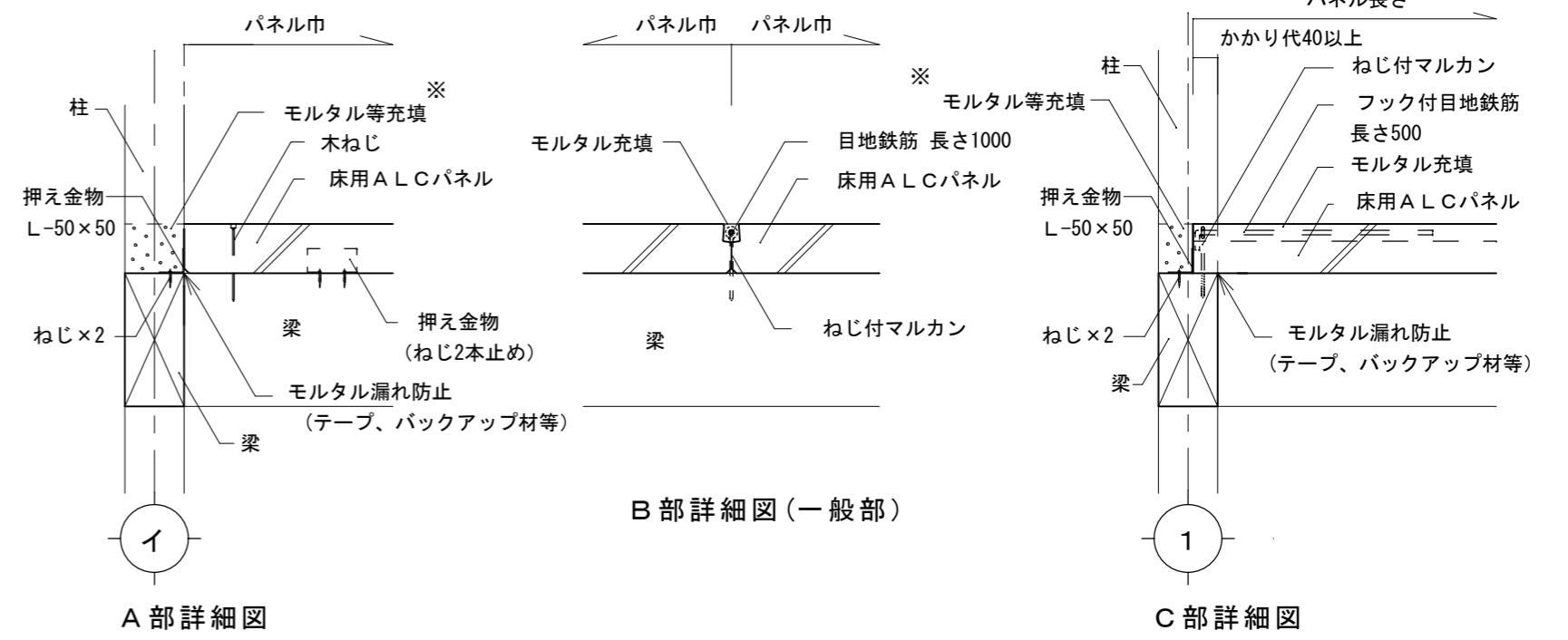
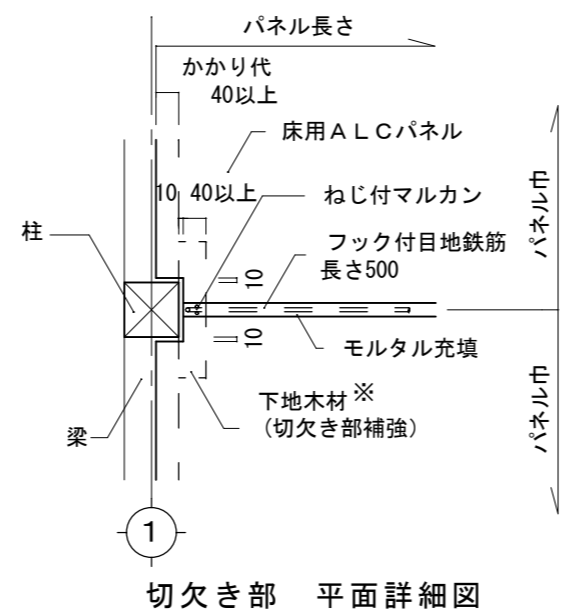


- [凡例] × … 木ねじ
- … ねじ付マルカン+目地鉄筋 長さ1000
  - … ねじ付マルカン+フック付目地鉄筋 長さ500
  - … ラグスクリュー+角座金
  - ▷ … 押え金物、又は木ねじ

※外周部の外壁取合い層間塞ぎや梁上の隙間は、必要に応じてモルタル等を充填する。

※モルタル等には耐火目地材が含まれるが、特にモルタルの充填ではテープ等を用いて漏れを防止して躯体・他部材を汚さないようにする。

※切欠き部の補強は必要に応じて設ける



※外周部の外壁取合い層間塞ぎや梁上の隙間は、必要に応じてモルタル等を充填する。

※モルタル等には耐火目地材が含まれるが、特にモルタルの充填ではテープ等を用いて漏れを防止して躯体・他部材を汚さないようにする。

摘要	工事名称		設計年月日・変更年月日	設計	製図	確認	図面番号
	図面名	縮尺					
	クリオン敷設筋構法標準図						