

木造用敷設筋構法 設計標準図

[A L C 床 落し込み 施工]

I. A L C パネル仕様

- A L C パネル仕様
JIS A 5416 (軽量気泡コンクリートパネル=A L C パネル) に適合するもの。
- A L C パネル使用部位及びパネル厚

- 屋根
 - 80厚
 - 100厚
 - 120厚

- 床
 - 100厚
 - 120厚

3. A L C 屋根・床 仕様

- (1) パネル取付仕様
- 屋根構法
 - 木造用敷設筋構法
 - その他 ()
 - 床 構法
 - 木造用敷設筋構法
 - その他 ()

- (2) 設計荷重
- ・ 屋根 (風荷重・積雪荷重)
 - 風荷重 _____ 負荷重 _____ [N/m²]
 - 積雪荷重 _____ [N/m²]

- ・ 床 (積載荷重・仕上荷重)
- 積載仕上荷重 _____ 階 ~ _____ 階 [N/m²]
- _____ 階 ~ _____ 階 [N/m²]
- _____ 階 ~ _____ 階 [N/m²]
- _____ 階 ~ _____ 階 [N/m²]
- _____ 階 ~ _____ 階 [N/m²]

II. 関連資材仕様

- さび止め塗料
 - 特記 : ()
 - その他の特記事項 ()

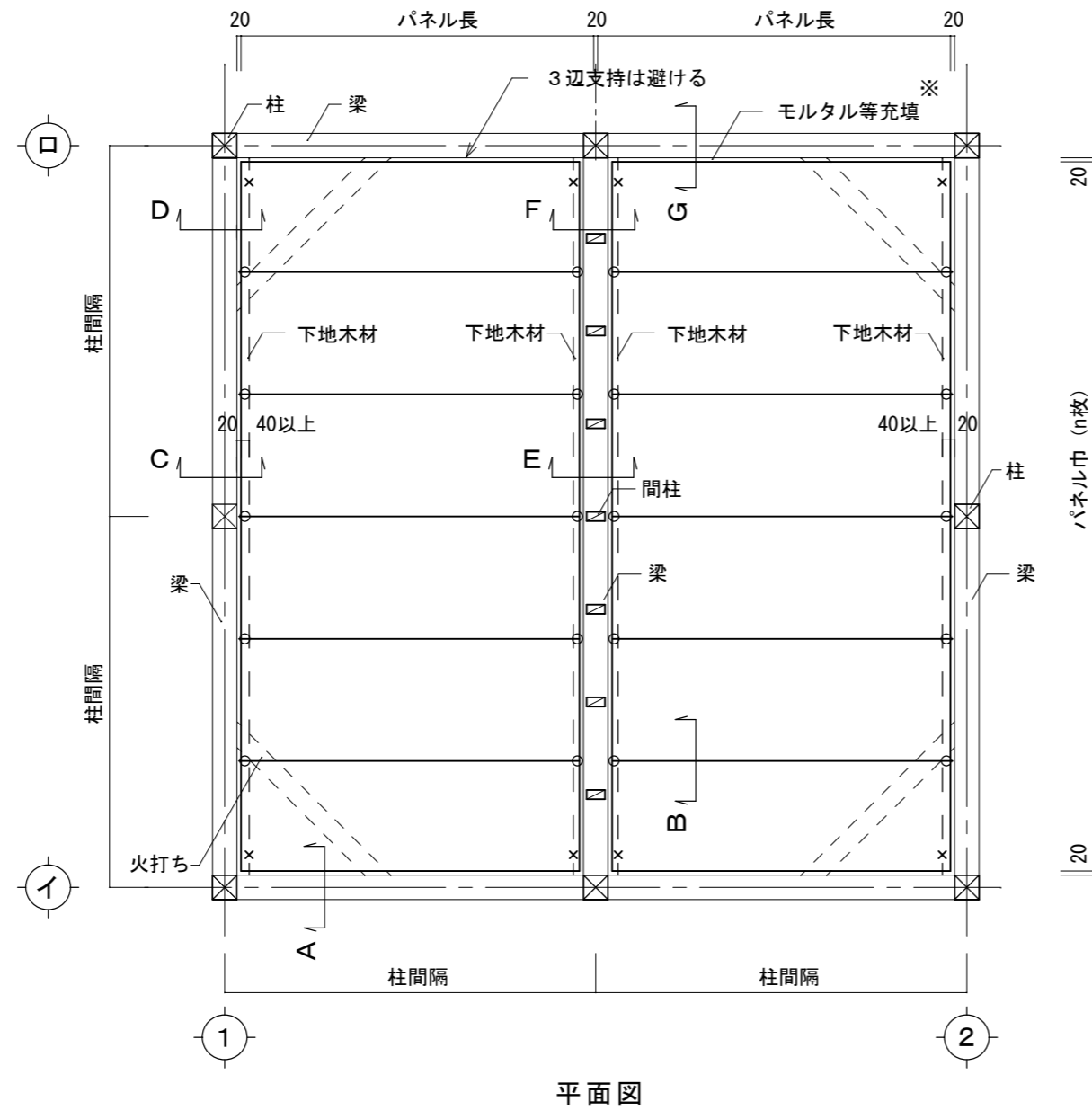
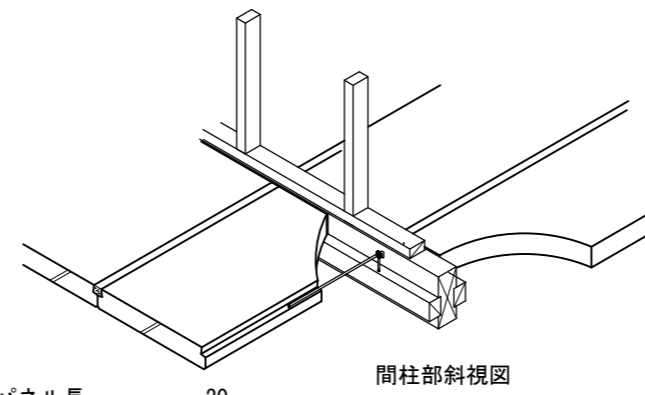
- その他 ()

III. 内外装仕様

- 屋根仕上げ ()

- 床下地および仕上げ
 - 床下地 ()

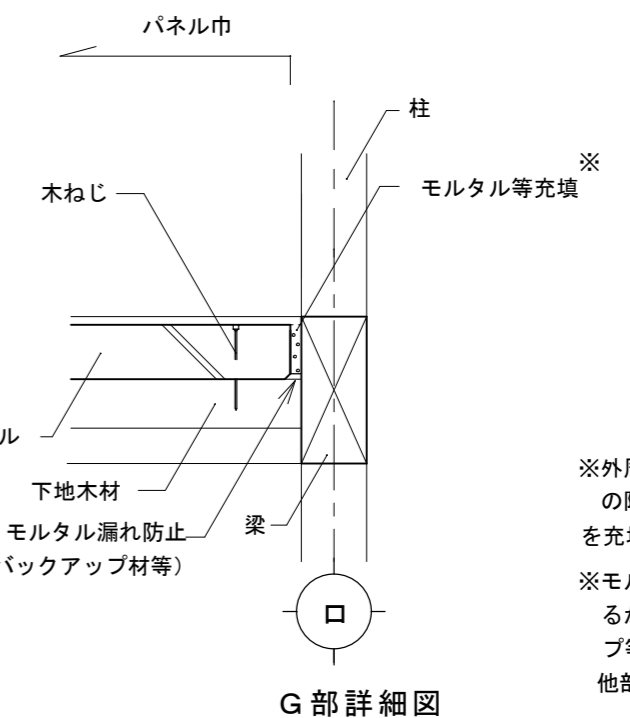
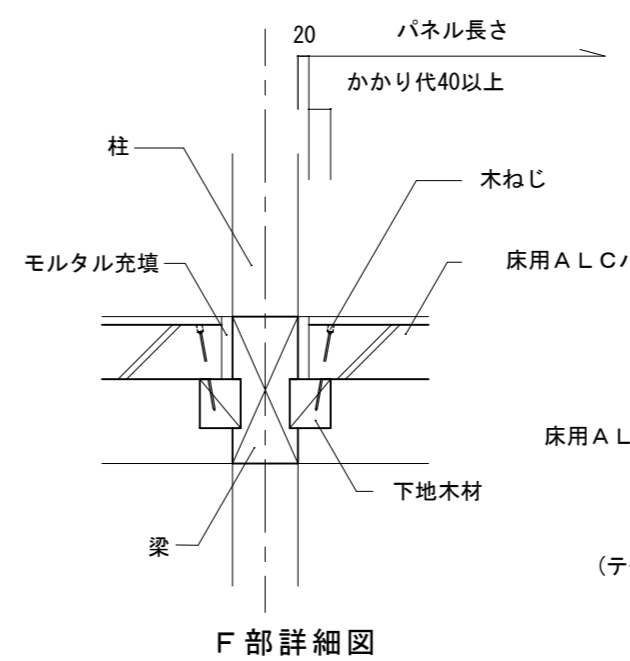
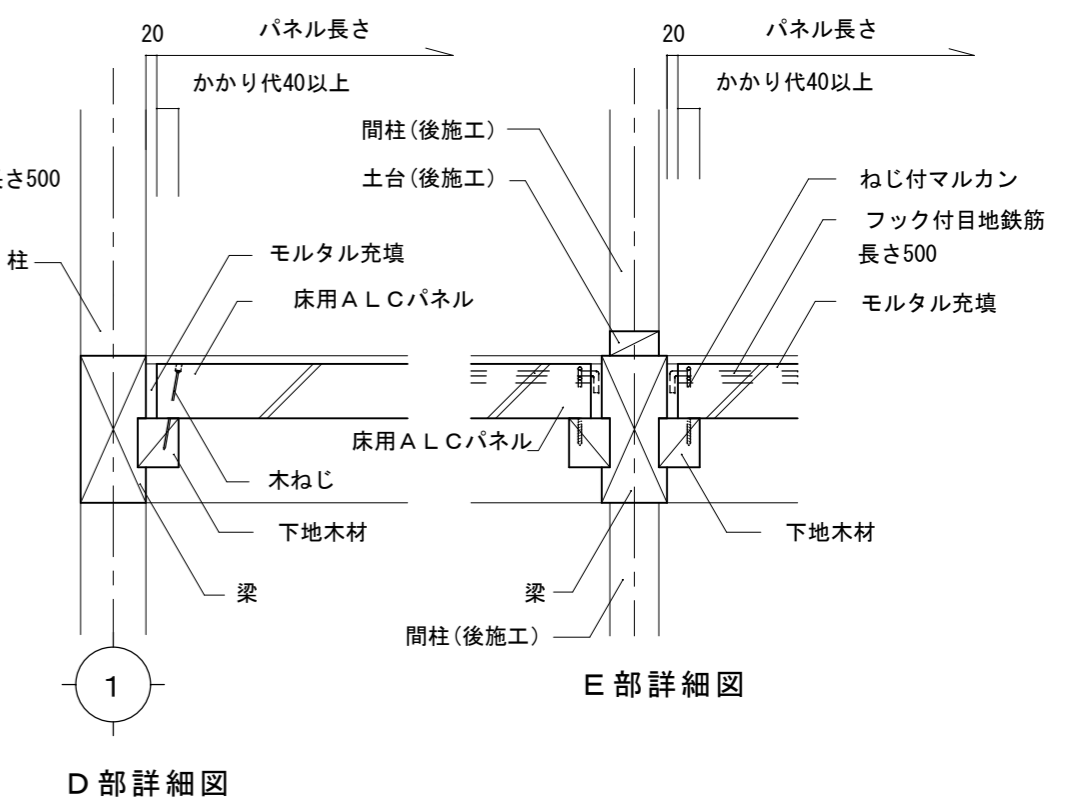
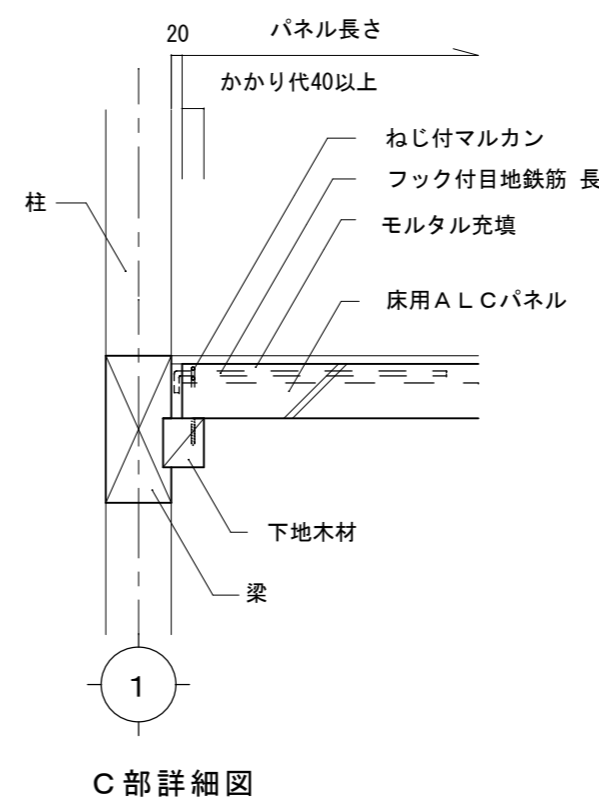
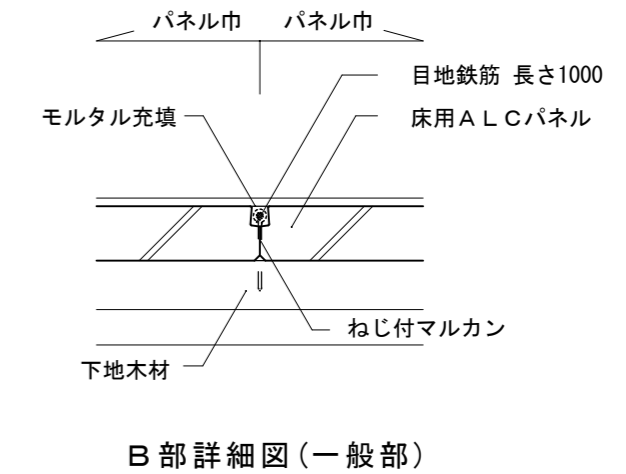
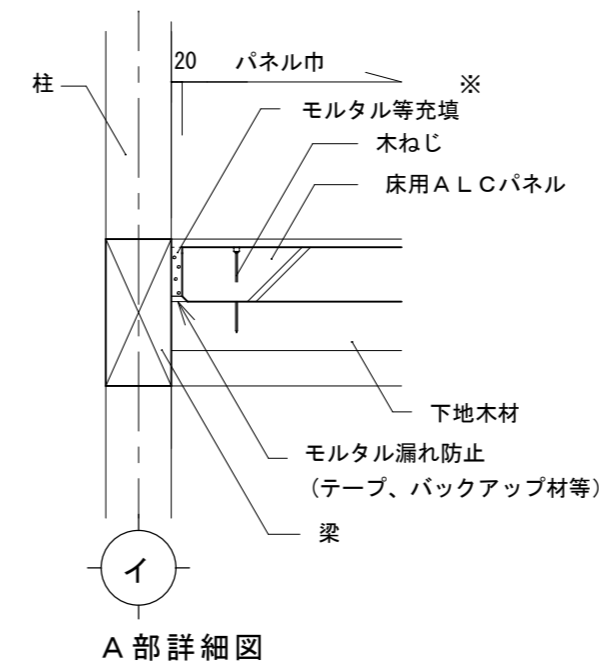
- 床仕上げ ()



- [凡例] × ... 木ねじ
- ... ねじ付マルカン+目地鉄筋 長さ1000
 - ... ねじ付マルカン+フック付目地鉄筋 長さ500

※外周部の外壁取合い層間塞ぎや梁上の隙間は、必要に応じてモルタル等を充填する。

※モルタル等には耐火目地材も含まれるが、特にモルタルの充填ではテープ等を用いて漏れを防止して躯体・他部材を汚さないようにする。



※梁側面を切欠き下地木材を嵌めた図示をしているが、強度・耐久性に問題がなければ単純なビス取付けでもよい。

※外周部の外壁取合い層間塞ぎや梁上の隙間は、必要に応じてモルタル等を充填する。

※モルタル等には耐火目地材も含まれるが、特にモルタルの充填ではテープ等を用いて漏れを防止して躯体・他部材を汚さないようにする。

摘要	工事名称	設計年月日・変更年月日	設計	製図	確認	図面番号
	図面名					
	クリオン敷設筋構法標準図					