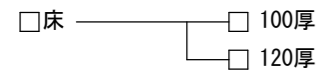
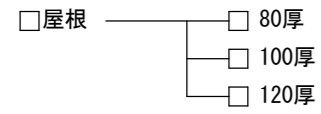


# 木造用敷設筋構法 設計標準図

## [間柱先施工]

### I. ALCパネル仕様

- ALCパネル仕様  
JIS A 5416(軽量気泡コンクリートパネル=ALCパネル)に適合するもの。
- ALCパネル使用部位及びパネル厚



### 3. ALC屋根・床仕様

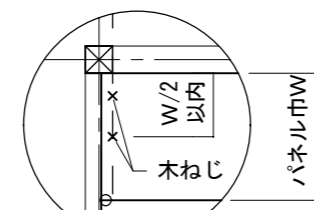
- (1)パネル取付仕様
- 屋根構法
- 木造用敷設筋構法
  - その他 ( )
- 床構法
- 木造用敷設筋構法
  - その他 ( )
- (2)設計荷重
- ・屋根(風荷重・積雪荷重)
- 風荷重 \_\_\_\_\_ 正荷重 \_\_\_\_\_ 負荷重 \_\_\_\_\_ [N/m<sup>2</sup>]
- 積雪荷重 \_\_\_\_\_ [N/m<sup>2</sup>]
- ・床(積載荷重・仕上荷重)
- 積載仕上荷重
- \_\_\_\_\_ 階 ~ \_\_\_\_\_ 階 [N/m<sup>2</sup>]
- \_\_\_\_\_ 階 ~ \_\_\_\_\_ 階 [N/m<sup>2</sup>]
- \_\_\_\_\_ 階 ~ \_\_\_\_\_ 階 [N/m<sup>2</sup>]
- \_\_\_\_\_ 階 ~ \_\_\_\_\_ 階 [N/m<sup>2</sup>]
- \_\_\_\_\_ 階 ~ \_\_\_\_\_ 階 [N/m<sup>2</sup>]

### II. 関連資材仕様

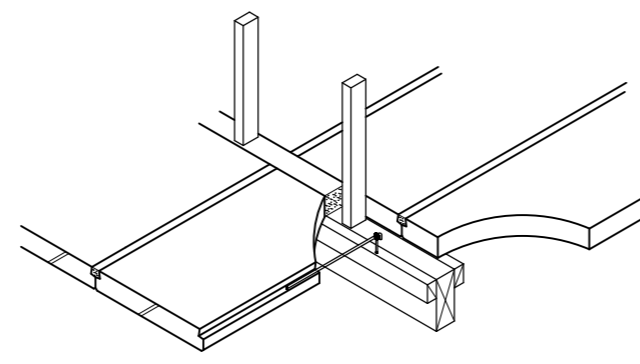
- さび止め塗料
  - 特記 : ( )
  - その他の特記事項 ( )
- その他 ( )

### III. 内外装仕様

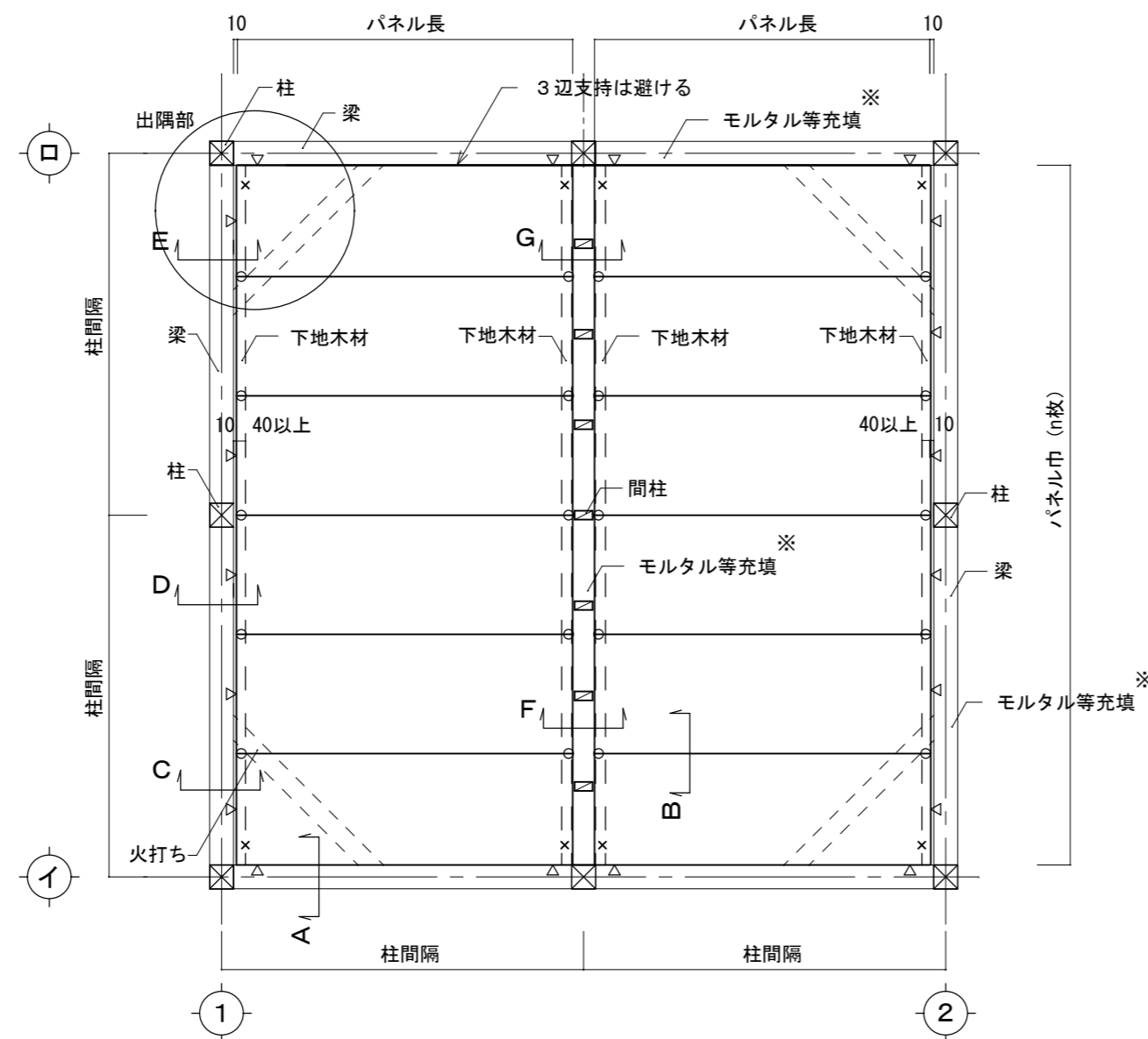
- 屋根仕上げ ( )
- 床下地および仕上げ
  - 床下地 ( )
  - 床仕上げ ( )



出隅部  
押え金物を木ねじにする場合



間柱部斜視図



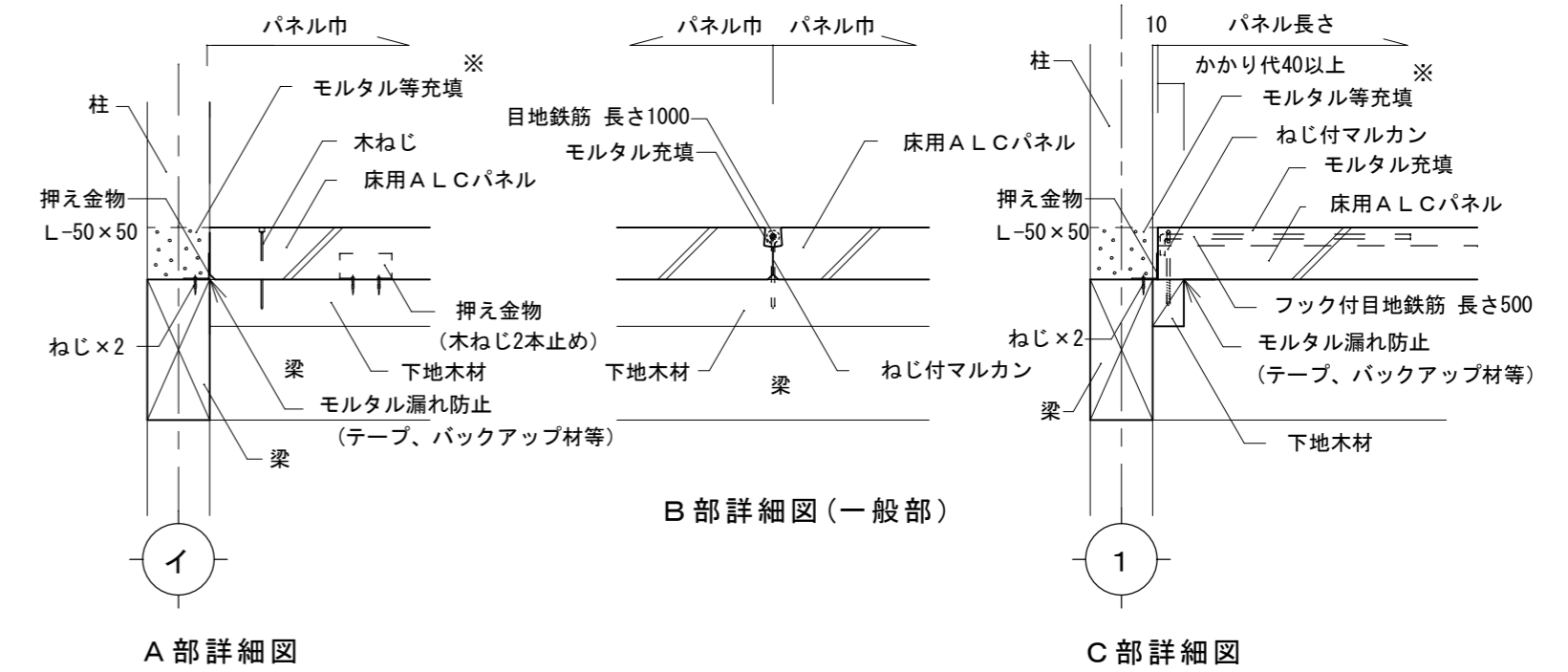
平面図

[凡例] × … 木ねじ

- … ねじ付マルカン+目地鉄筋 長さ1000
- … ねじ付マルカン+フック付目地鉄筋 長さ500
- ⊠ … ラグスクリュー+角座金
- ▷ … 押え金物、又は木ねじ

※外周部の外壁取合い層間塞ぎや梁上の隙間は、必要に応じてモルタル等を充填する。

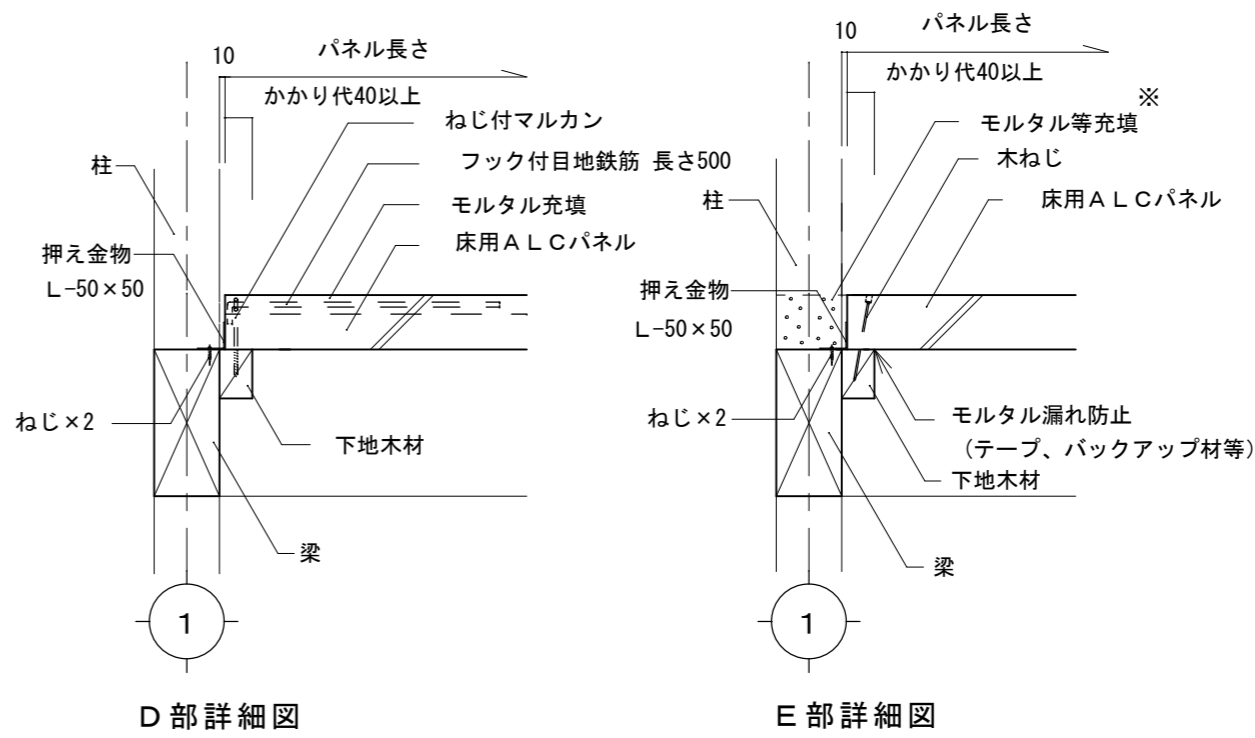
※モルタル等には耐火目地材も含まれるが、特にモルタルの充填ではテープ等を用いて漏れを防止して躯体・他部材を汚さないようにする。



A部詳細図

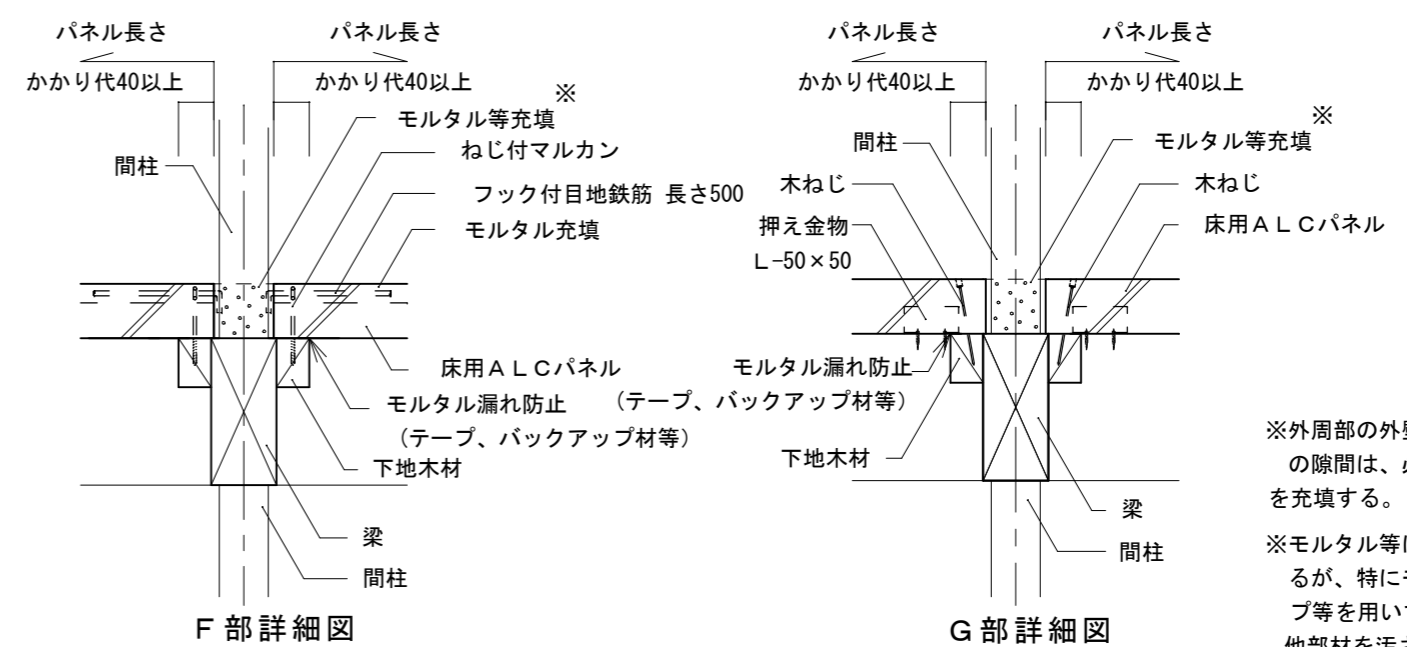
B部詳細図(一般部)

C部詳細図



D部詳細図

E部詳細図



F部詳細図

G部詳細図

※外周部の外壁取合い層間塞ぎや梁上の隙間は、必要に応じてモルタル等を充填する。

※モルタル等には耐火目地材も含まれるが、特にモルタルの充填ではテープ等を用いて漏れを防止して躯体・他部材を汚さないようにする。

摘要	工事名称		設計年月日・変更年月日	設計	製図	確認	図面番号
	図面名	縮尺					
	クリオン敷設筋構法標準図						