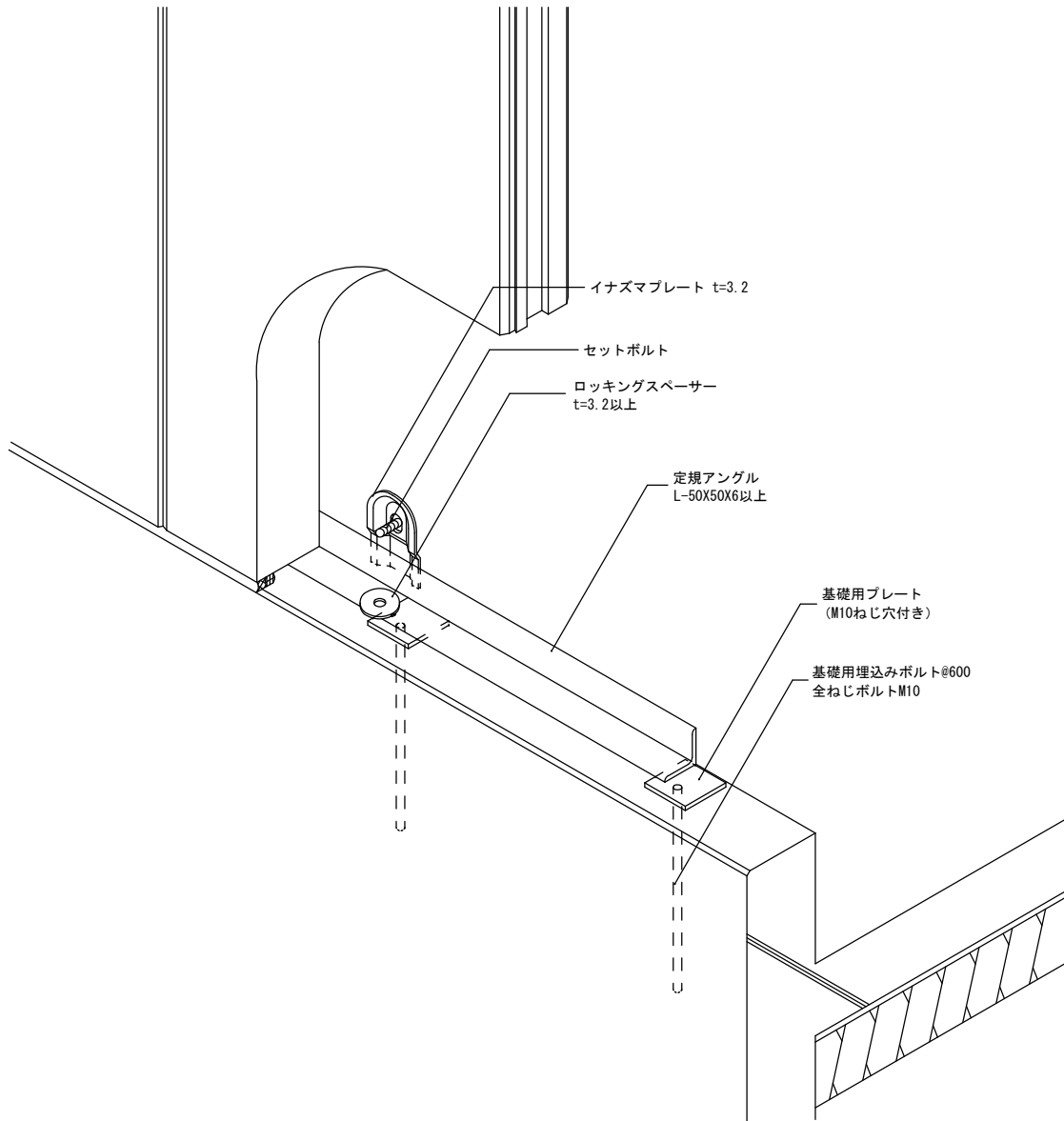
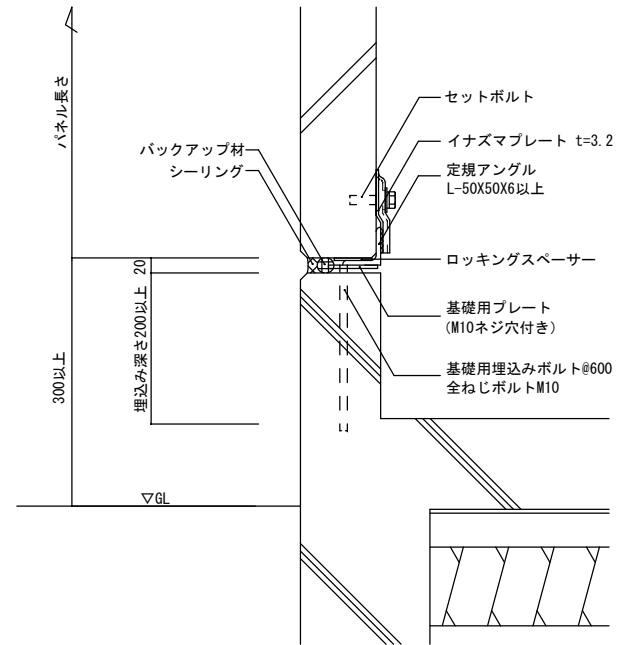


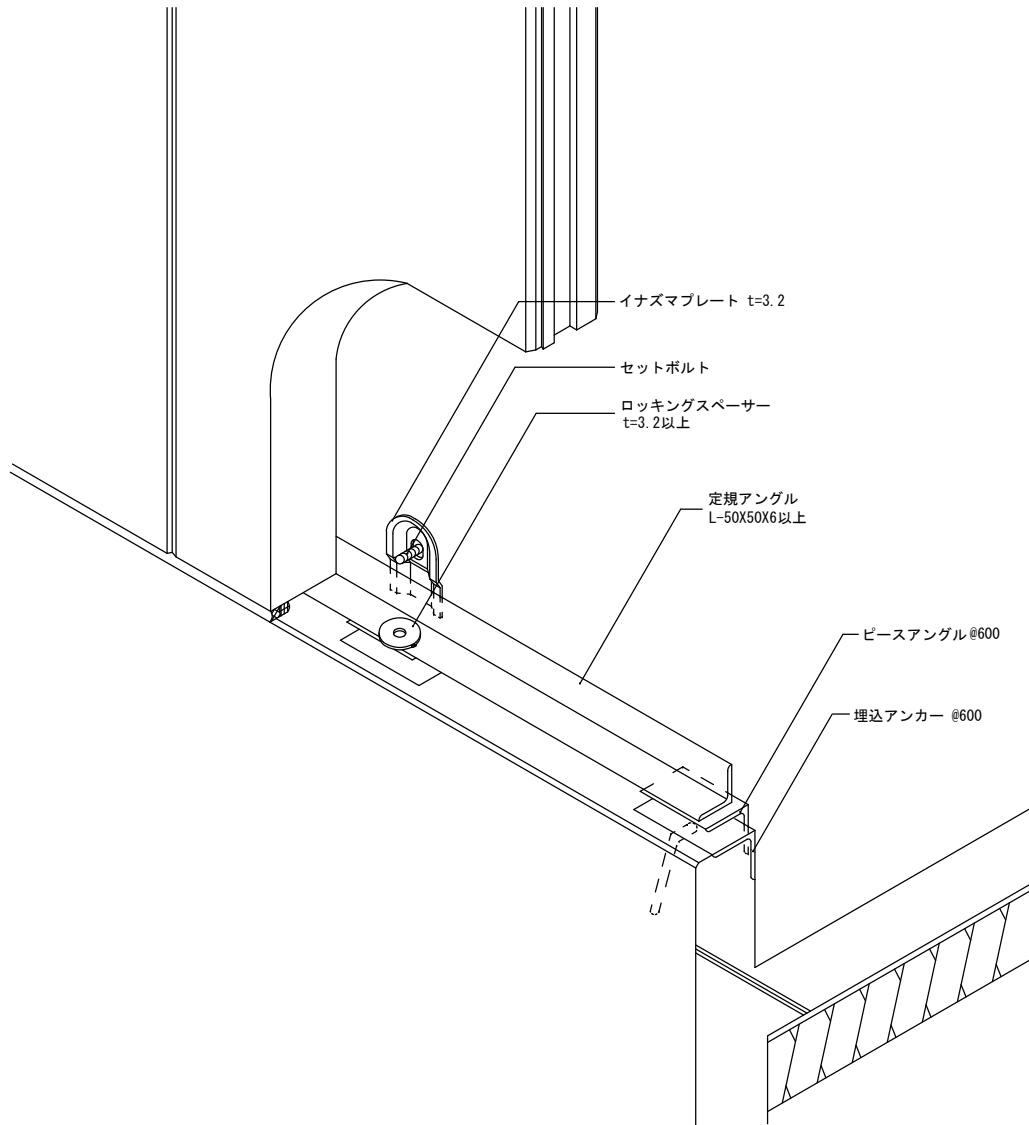
CDR構法【基礎部標準仕様】風圧力+2,400N/m²、-1,600N/m²まで



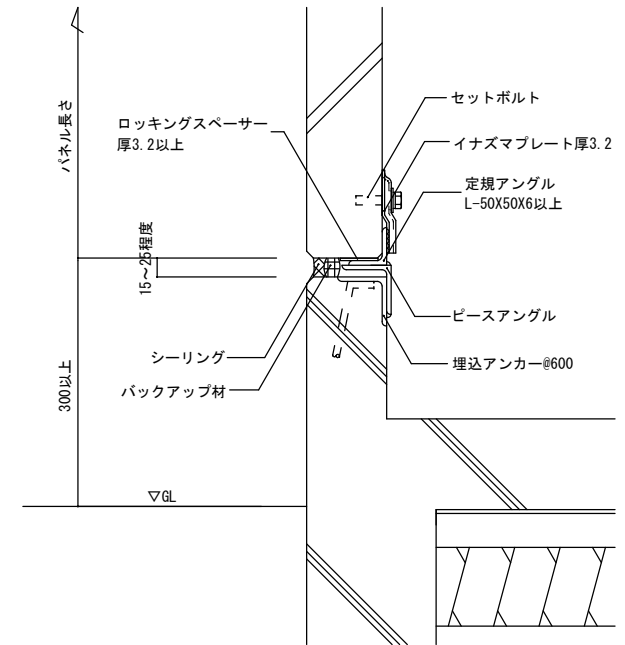
[縦断面]



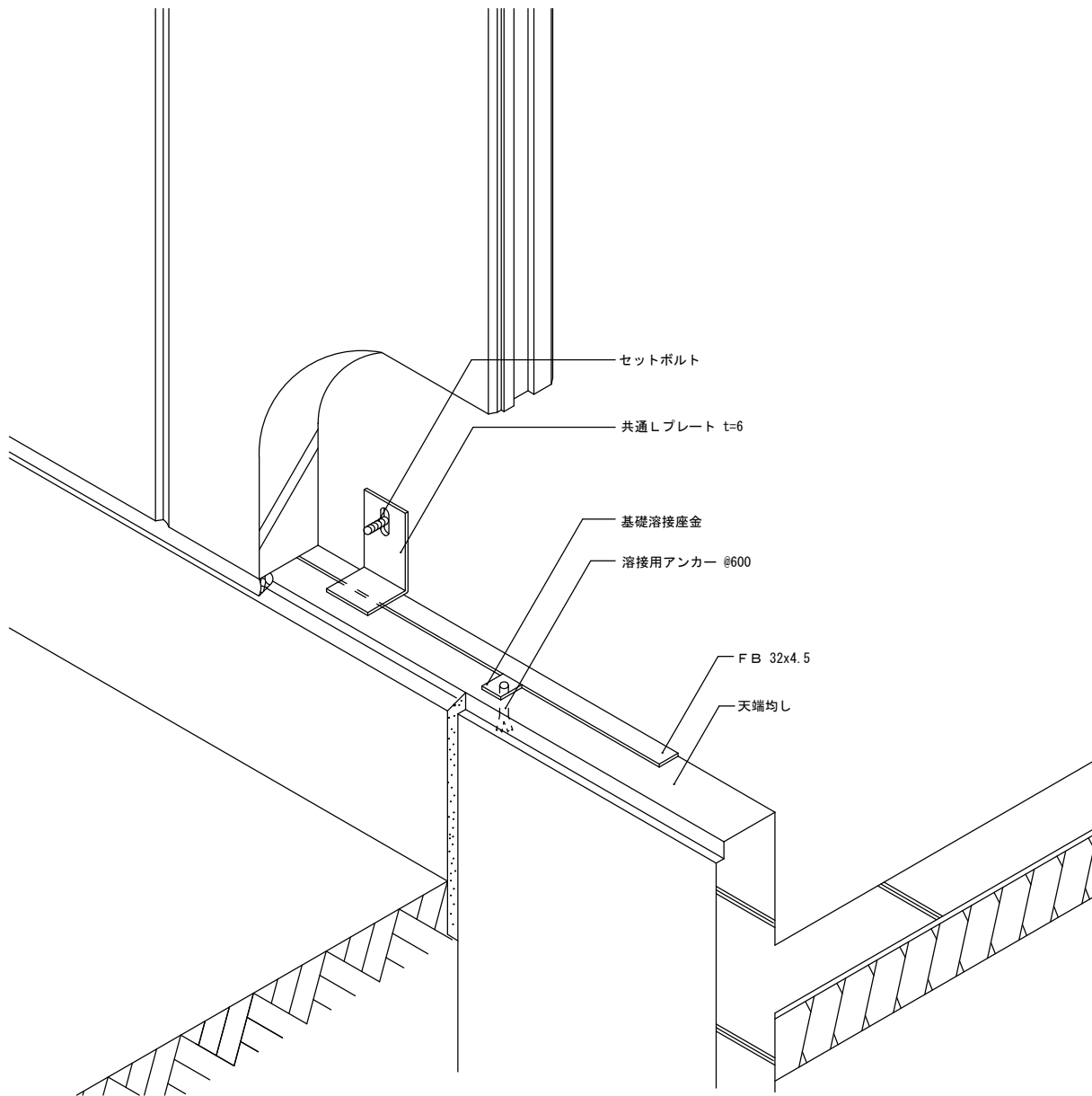
CDR構法【基礎部】風圧力+2,400N/m²、-1,600N/m²を超える場合
(上記風圧力以下でも適用可)



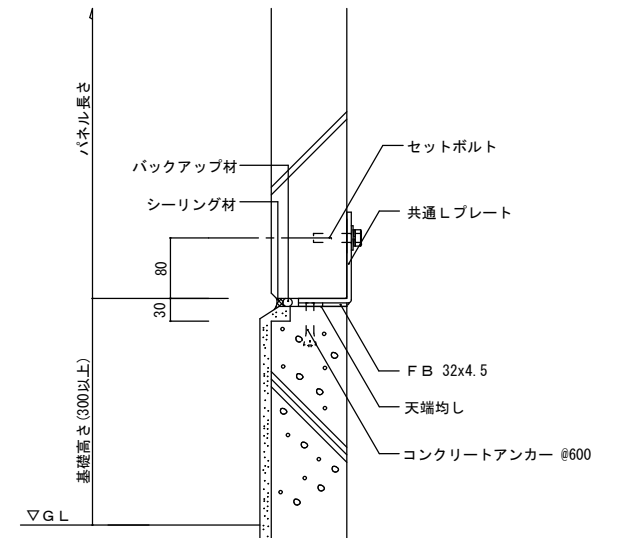
[縦断面]



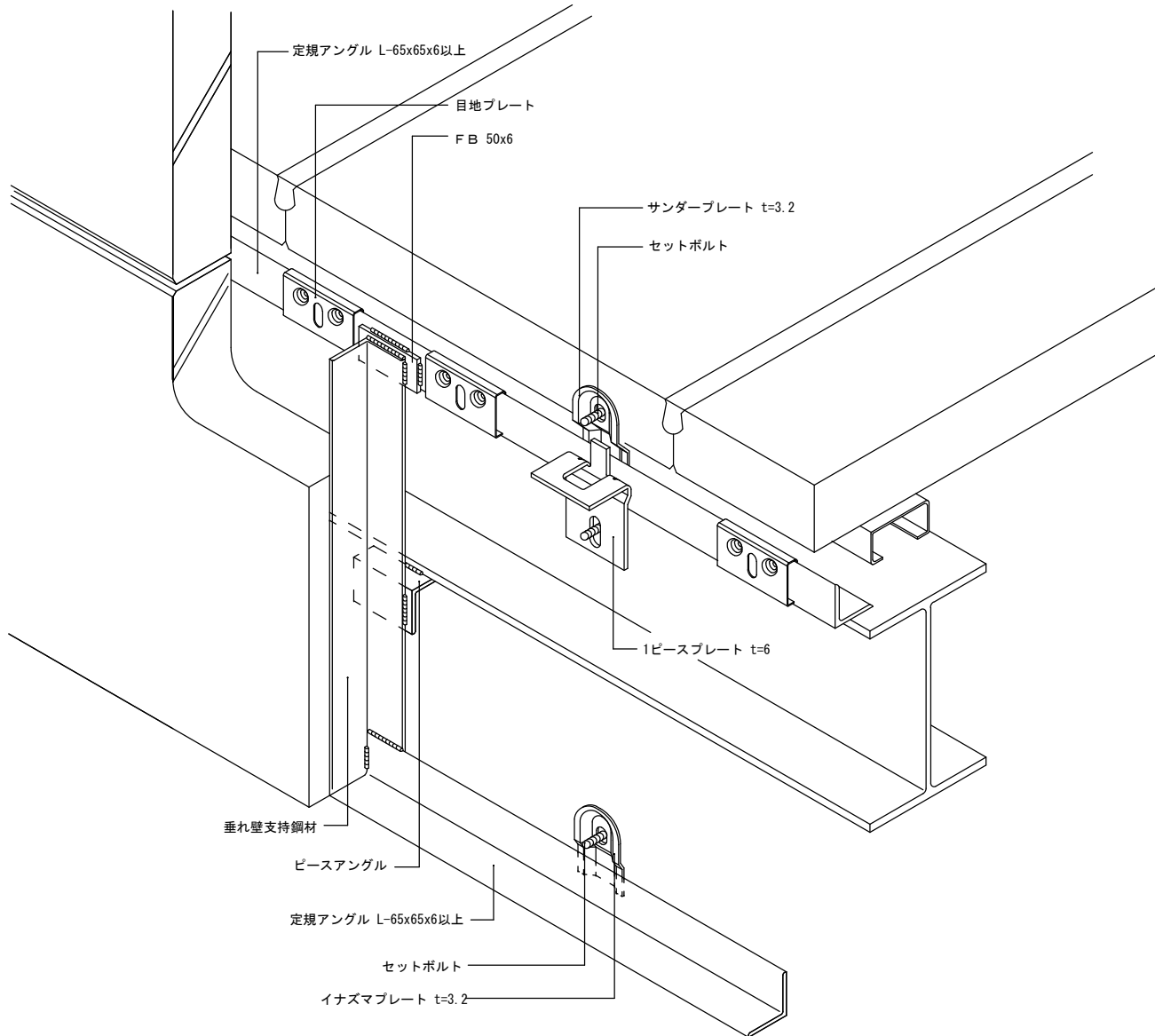
C D R 構法【基礎部】風圧力±1,600N/㎡以下の場合



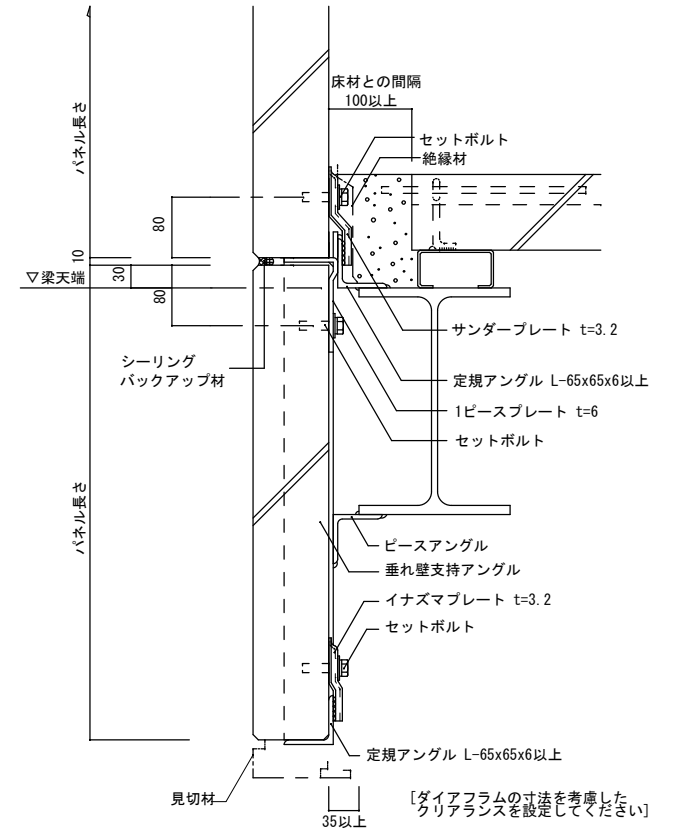
[縦断面]



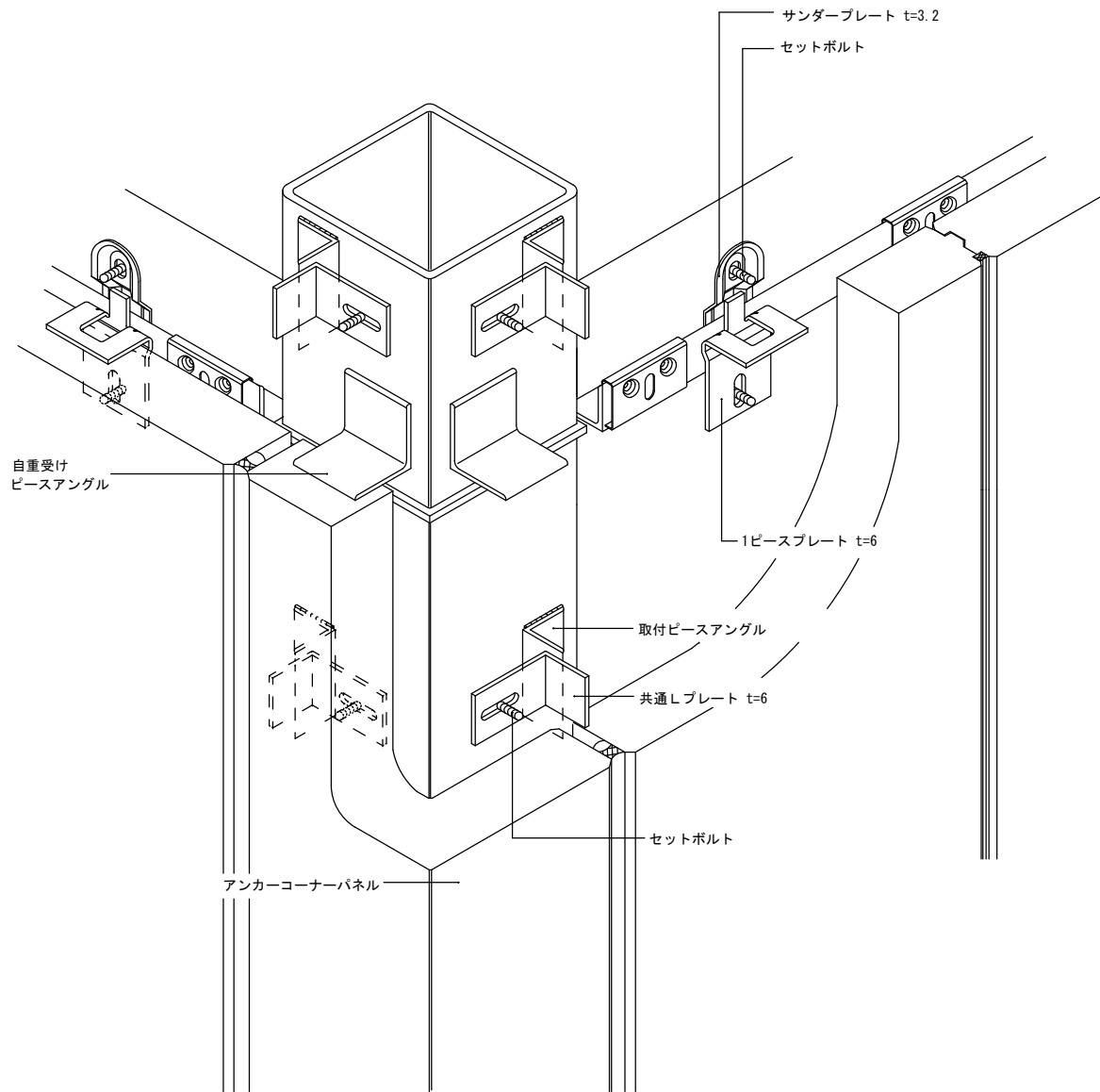
CDR構法【下り壁】



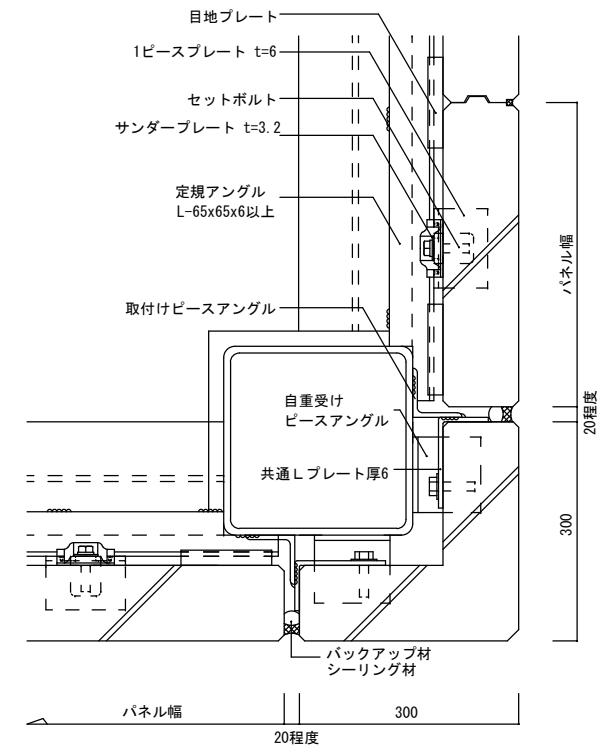
[縦断面]



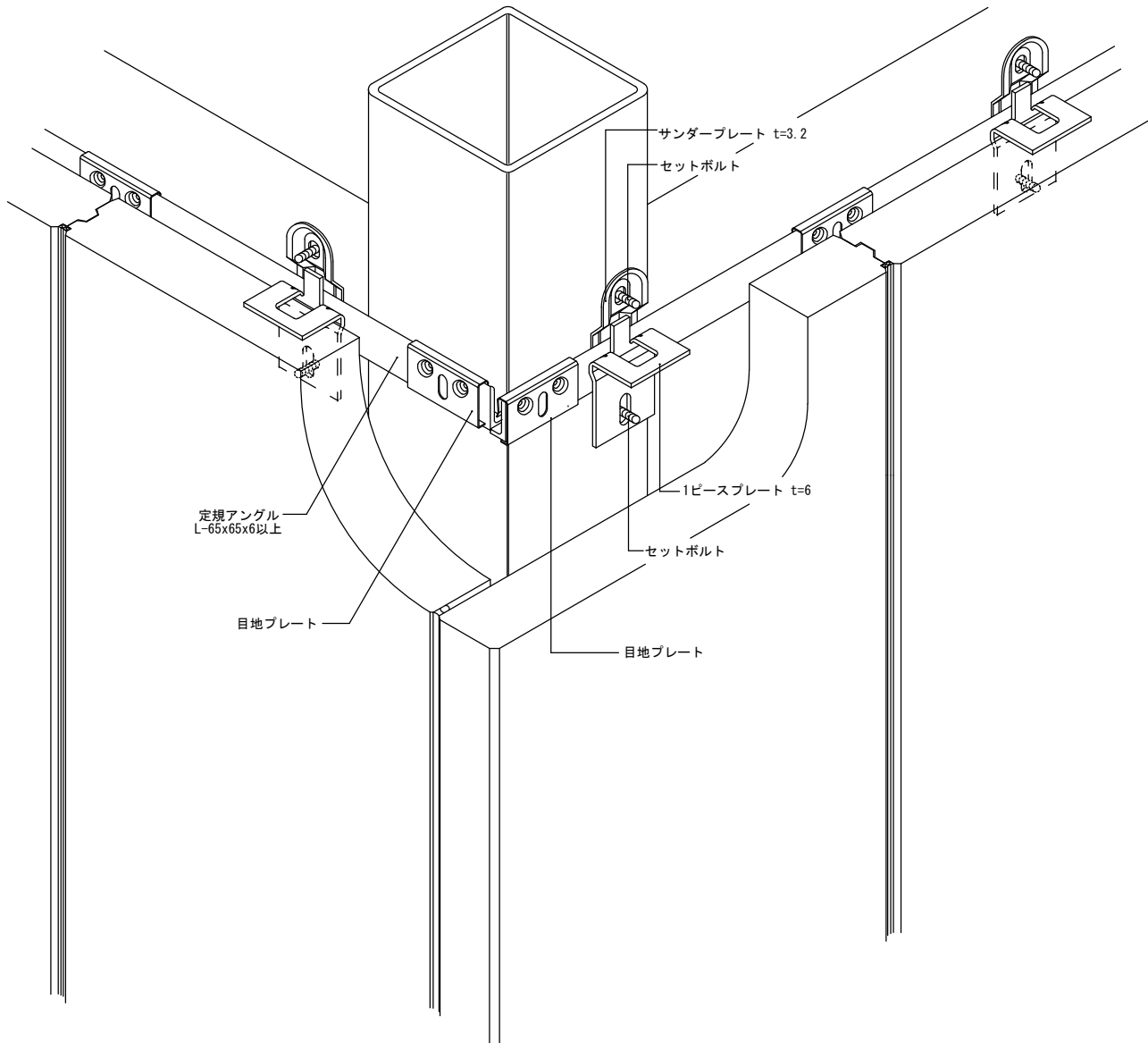
CDR構法【出隅部（アンカーコーナーパネル）】



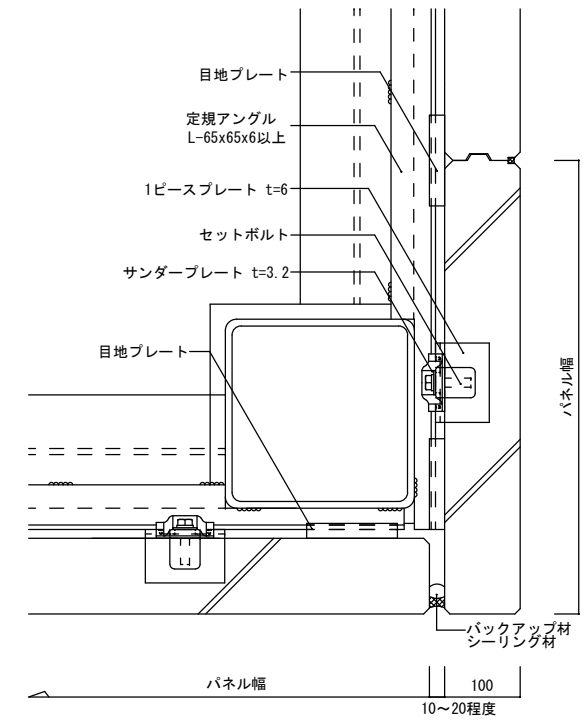
[横断面]



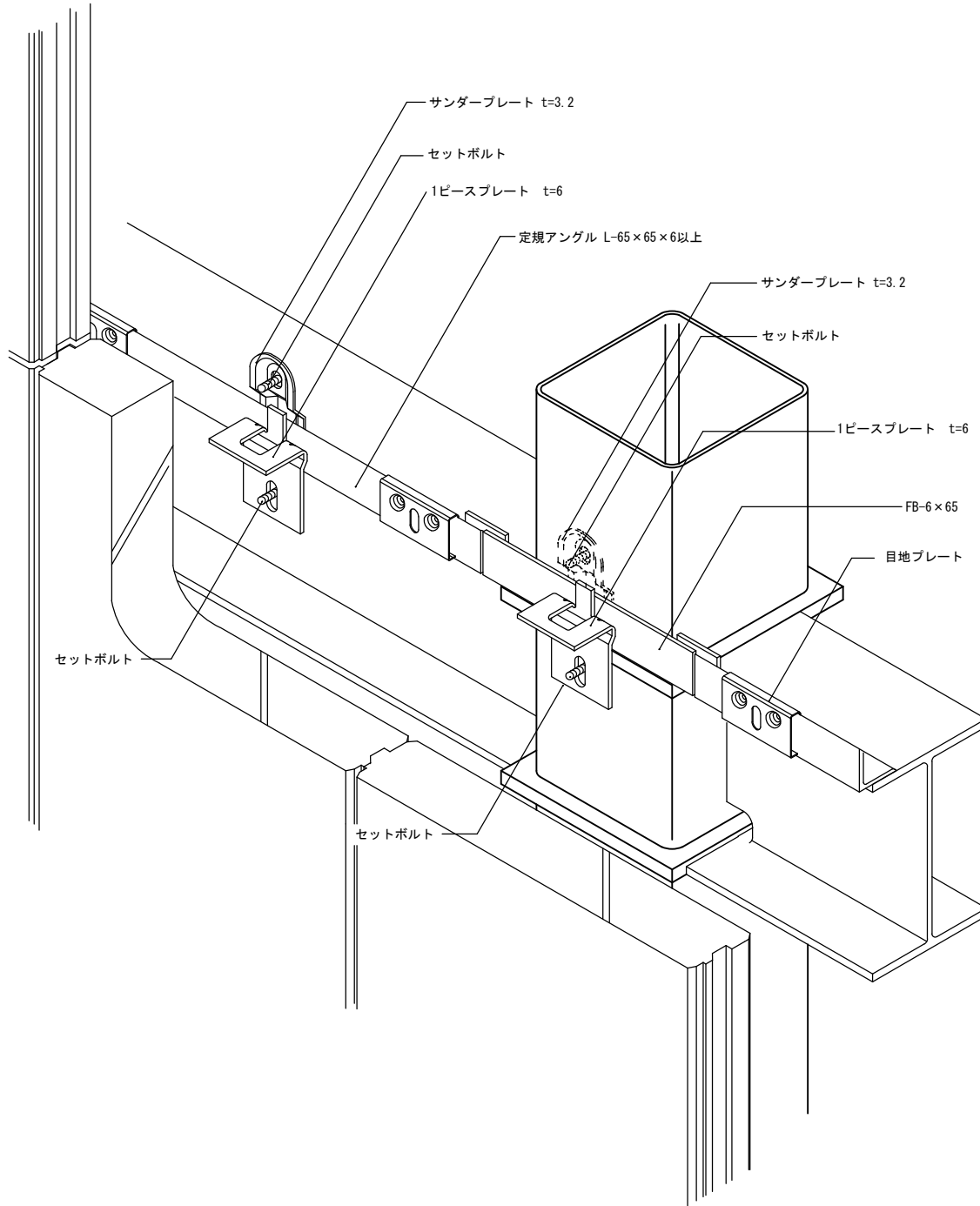
CDR構法【出隅部（突付けコーナー）】



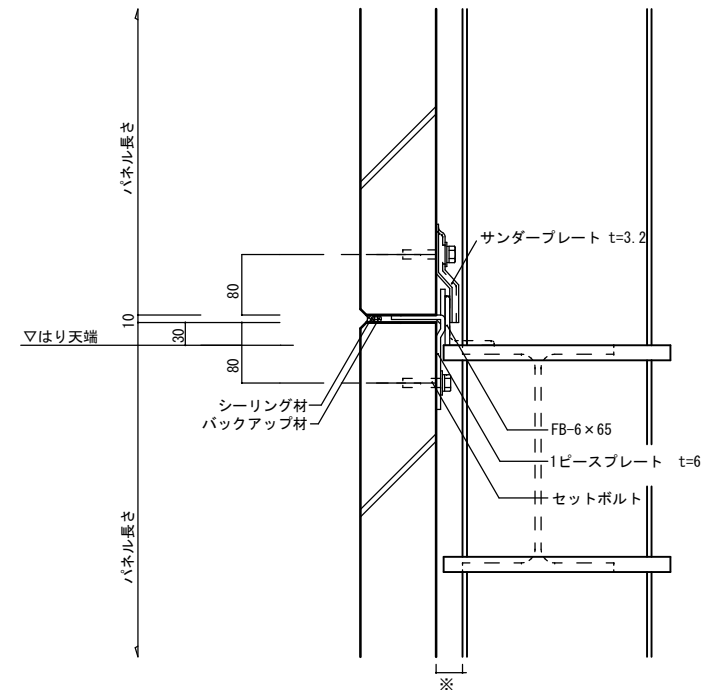
【横断面】



CDR構法【一般柱部】

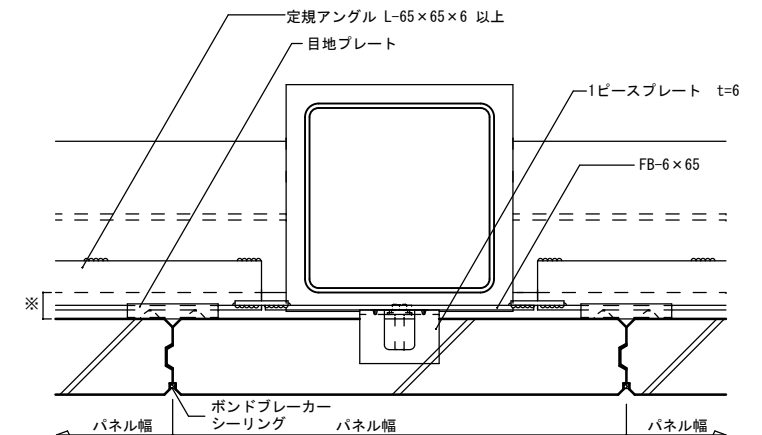


[縦断面]



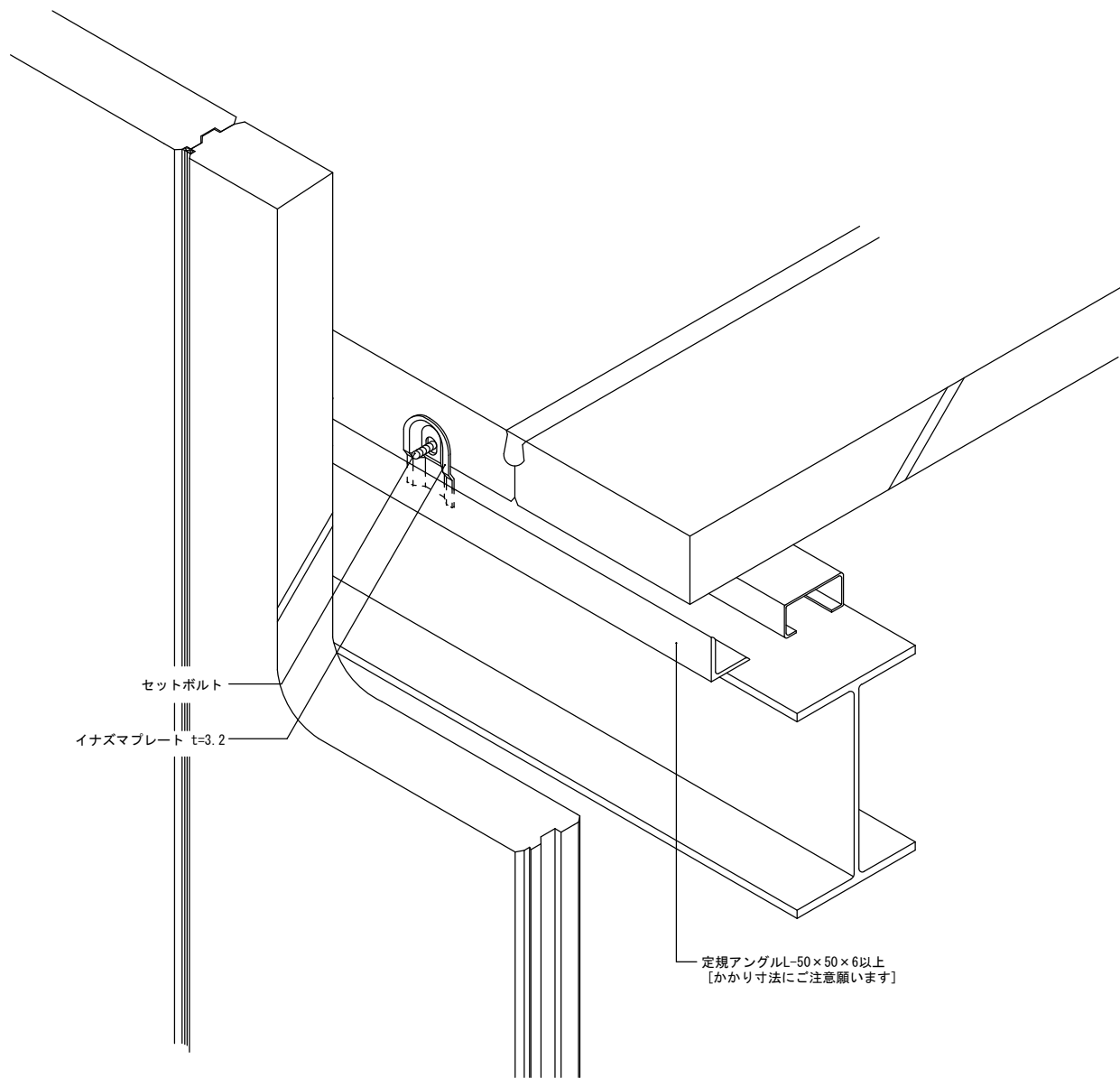
※ダイヤフラムの寸法を考慮したクリアランスを設定してください

[横断面]

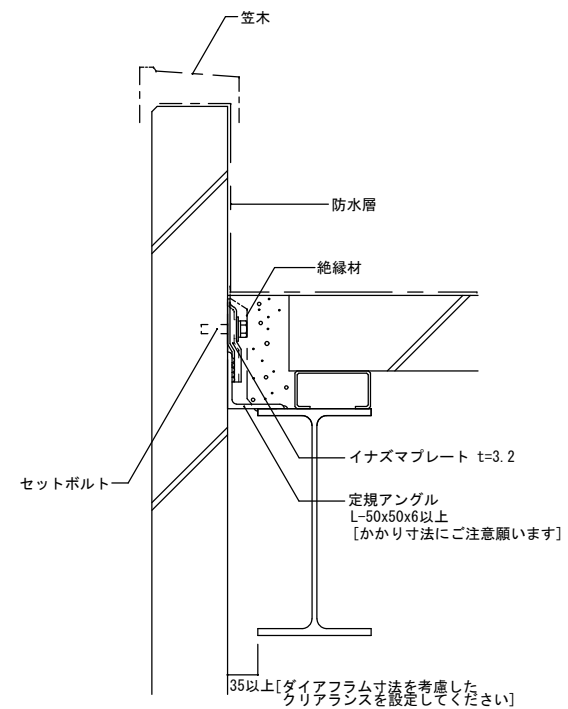


※ダイヤフラムの寸法を考慮したクリアランスを設定してください

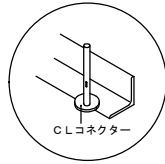
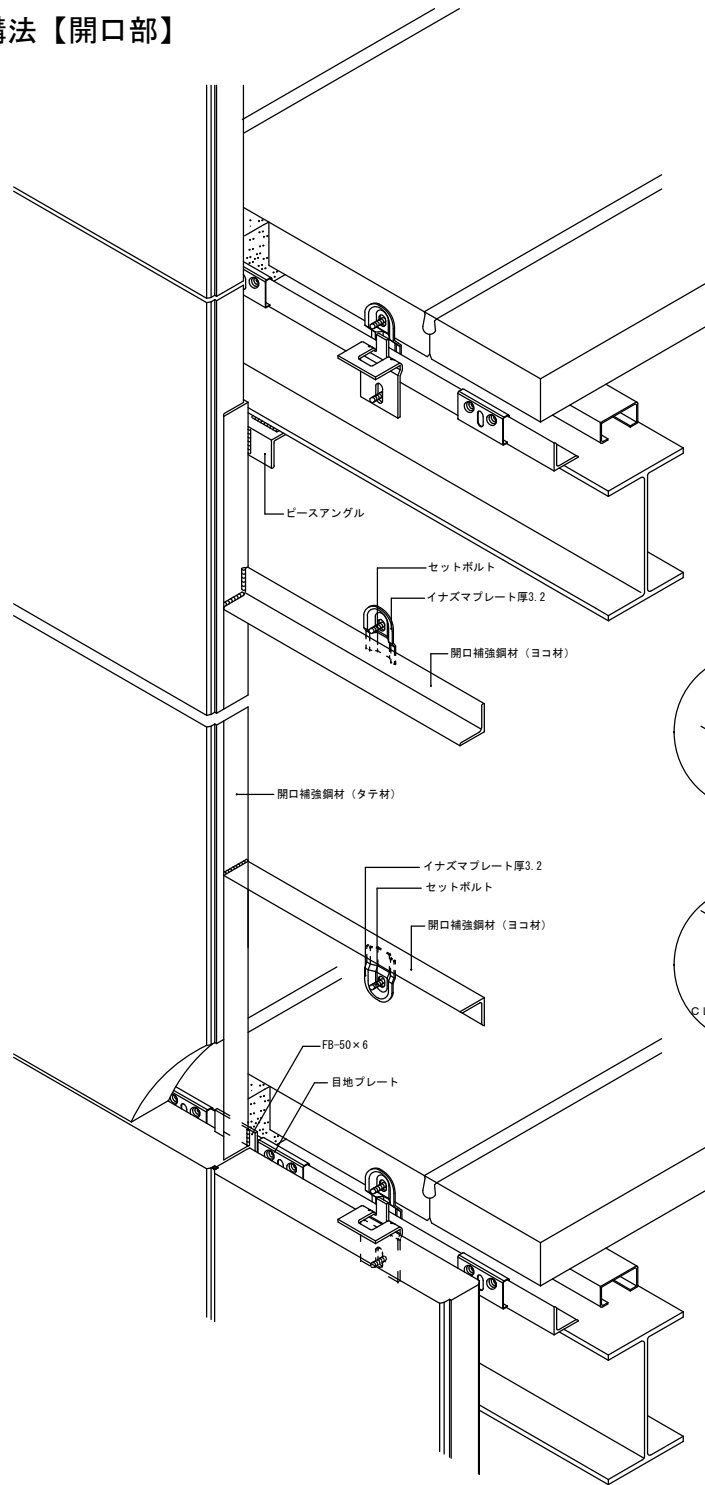
CDR構法【パラペット部（持出しタイプ）】



[縦断面]

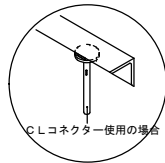


CDR構法【開口部】



CLコネクター

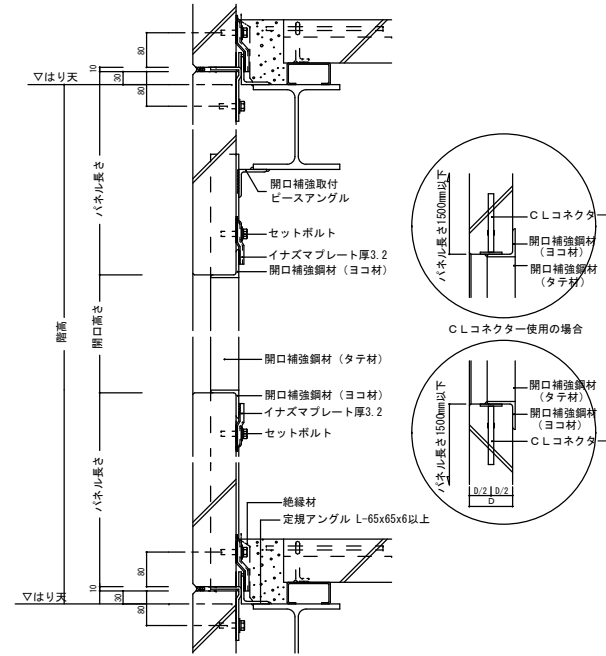
CLコネクター使用の場合



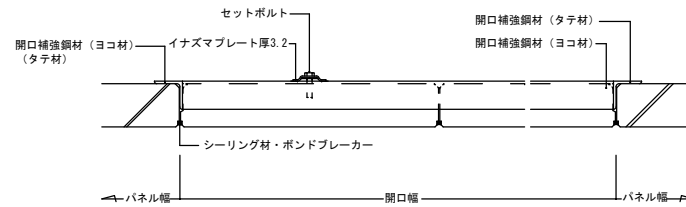
CLコネクター使用の場合

※CLコネクターで取付ける場合は、ハネル長さ1,500mm以下とする。

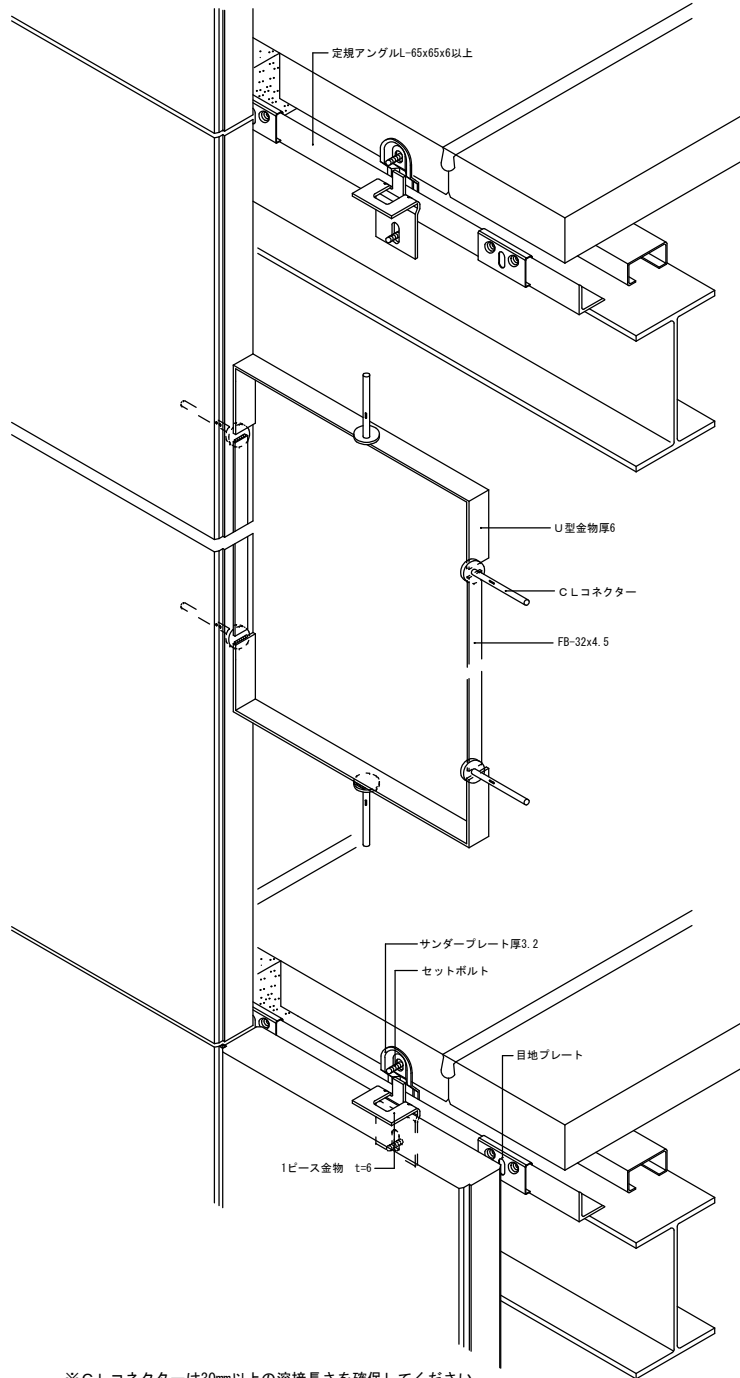
[縦断面]



[横断面]

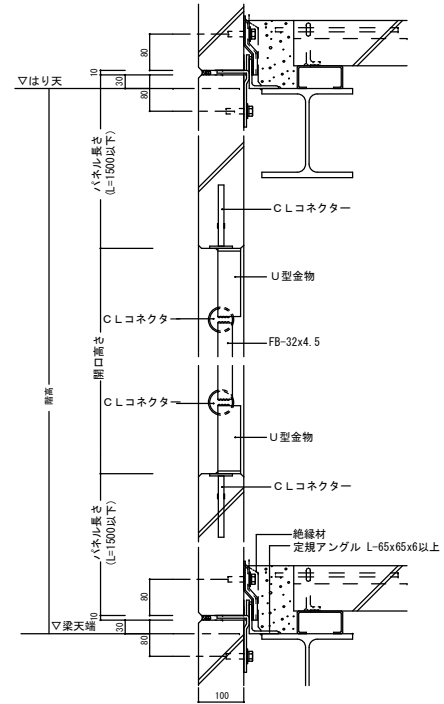


CDR構法【開口部（パネル1枚開口幅）パネル厚100mmの場合】

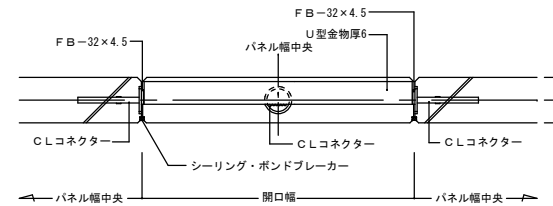


※C.Lコネクターは30mm以上の溶接長さを確保してください。

[縦断面]



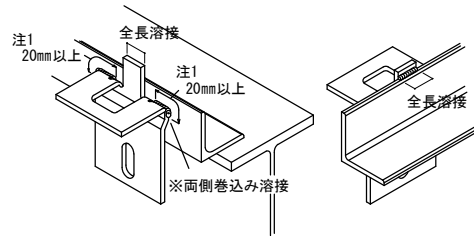
[横断面]



* 開口幅はパネル1枚（600mm以下）までとし、開口部上下のパネル長さは1500mm以下とする。

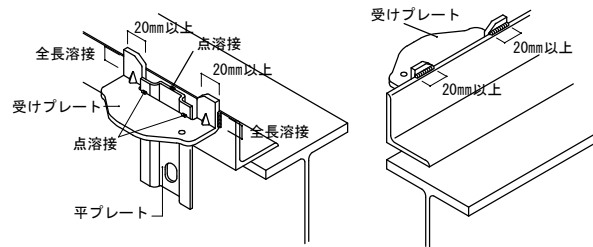
C D R 構法 【溶接標準】 ※100厚の場合の例

● 1ピースプレート

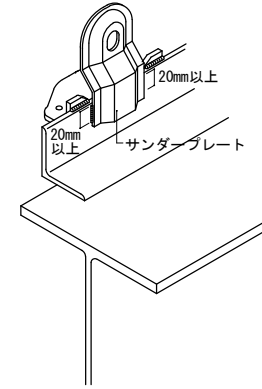


注1 厚120mm用 (VFPL120) の場合、25mm以上

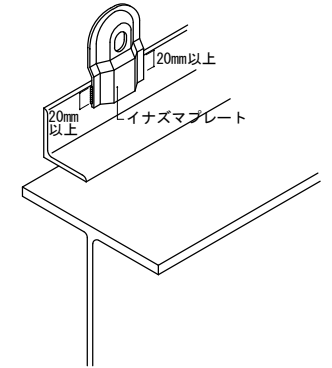
● 受けプレート/平プレート



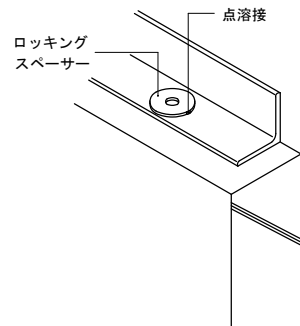
● サンダープレート



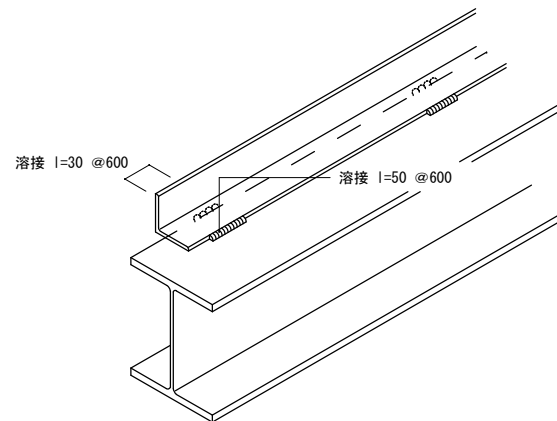
● イナズマプレート



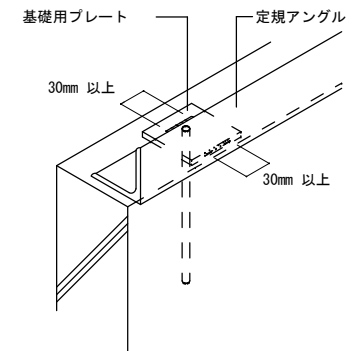
● ロッキングスペーサー



● 定規アングル

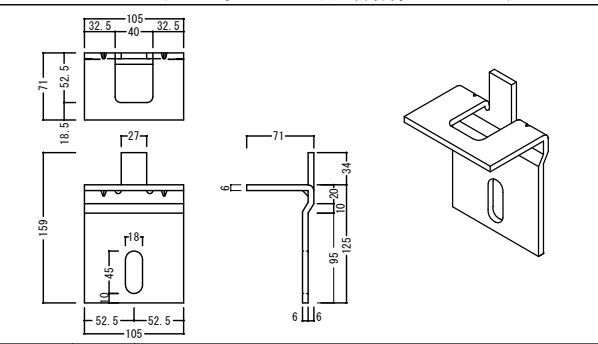


● 基礎用プレート



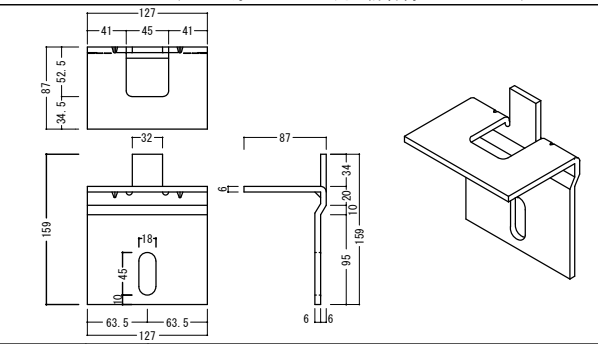
CDR構法【金物一覧】

●1ピースプレート (パネル厚100mm用:許容荷重1760N)



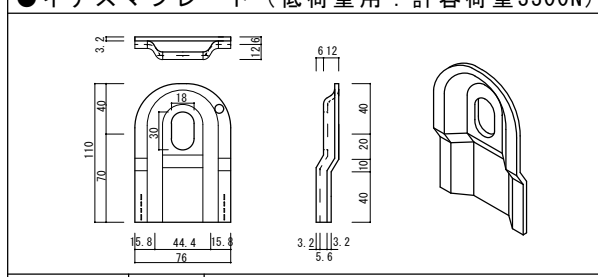
記号	パネル厚	備考
VFPL	100	厚120ファッションパネル共通。風圧力-1,600N/㎡までに対応 材質: JIS G 3101 SS400 防錆: JIS H 8610 3級 Ep-Fe/Zn8/CM2

●1ピースプレート (パネル厚120mm用:許容荷重2130N)



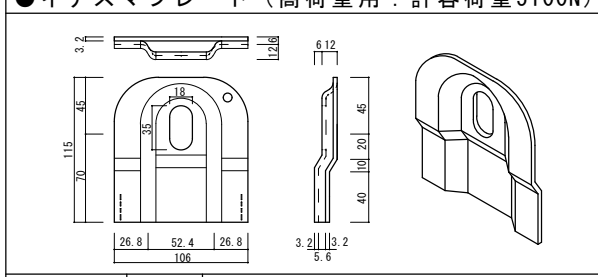
記号	パネル厚	備考
VFPL120	120	厚150ファッションパネル共通。風圧力-1,600N/㎡までに対応 材質: JIS G 3101 SS400 防錆: JIS H 8610 3級 Ep-Fe/Zn8/CM2

●イナズマプレート (低荷重用:許容荷重3300N)



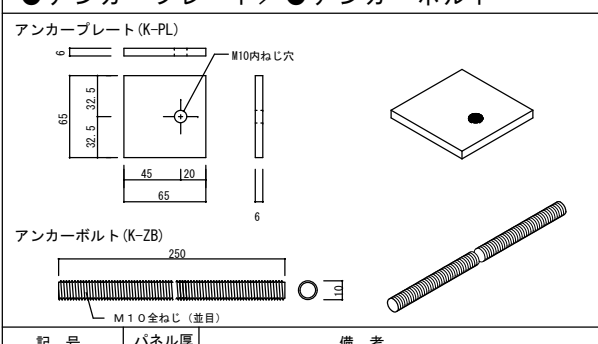
記号	パネル厚	備考
IPL	共通	材質: JIS G 3101 SS400 防錆: JIS H 8610 3級 Ep-Fe/Zn8/CM2

●イナズマプレート (高荷重用:許容荷重5100N)



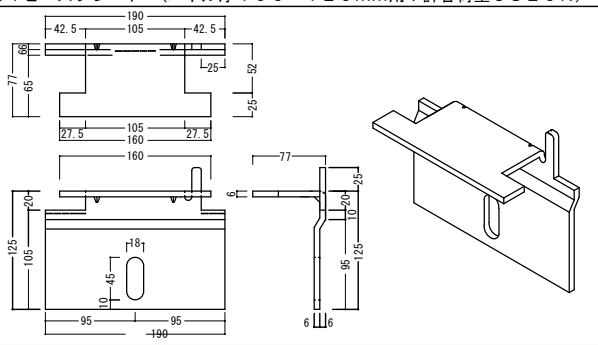
記号	パネル厚	備考
IPH	共通	材質: JIS G 3101 SS400 防錆: JIS H 8610 3級 Ep-Fe/Zn8/CM2

●アンカープレート/●アンカーボルト



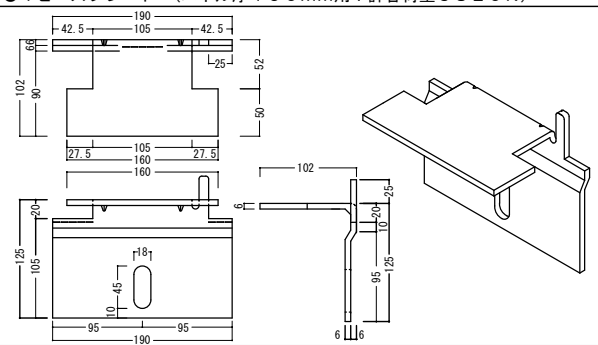
記号	パネル厚	備考
K-PL	共通	材質: JIS G 3101 SS400 防錆: JIS H 8610 3級
K-ZB	共通	材質: JIS C 1180 Ep-Fe/Zn8/CM2

●1ピースプレート (パネル厚100・120mm用:許容荷重3820N)



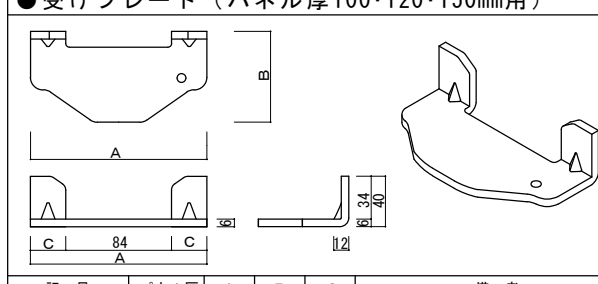
記号	パネル厚	備考
VFPL-H	100・120	厚120・150ファッションパネル共通 材質: JIS G 3101 SS400 防錆: JIS H 8610 3級 Ep-Fe/Zn8/CM2

●1ピースプレート (パネル厚150mm用:許容荷重3820N)



記号	パネル厚	備考
VFPL-H150	150	材質: JIS G 3101 SS400 防錆: JIS H 8610 3級 Ep-Fe/Zn8/CM2

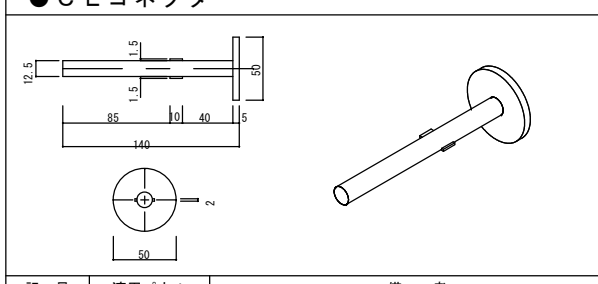
●受けプレート (パネル厚100・120・150mm用)



記号	パネル厚	A	B	C	備考
VPL-100	100	140	72	28	厚120ファッションパネル共通
VPL-120	120	168	87	42	厚150ファッションパネル共通
VPL-150	150	196	102	56	

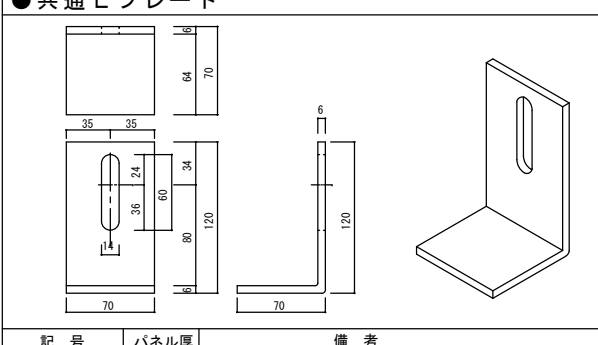
材質: JIS G 3101 SS400 防錆: JIS H 8610 3級 Ep-Fe/Zn8/CM2

●CLコネクター



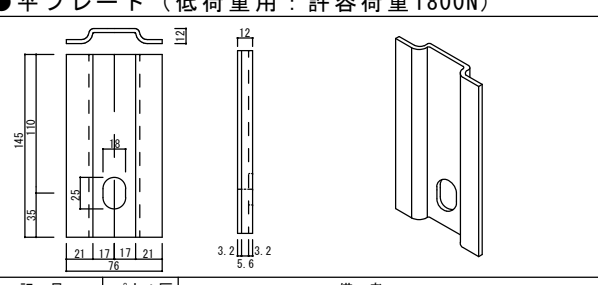
記号	適用パネル	備考
CL	共通	材質: JIS G 3505 SWRM8 防錆: JIS H 8610 2種3級 Ep-Fe/Zn 8/CM2 (三価クロメート)

●共通Lプレート



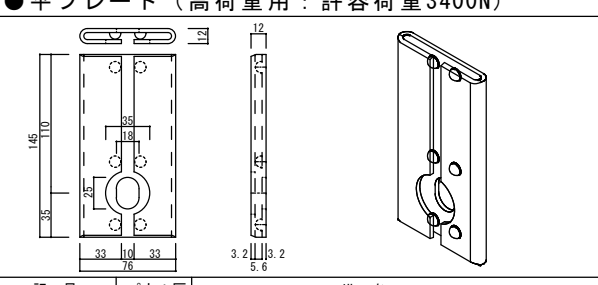
記号	パネル厚	備考
LP	共通	材質: JIS G 3101 SS400 防錆: JIS H 8610 3級 Ep-Fe/Zn8/CM2

●平プレート (低荷重用:許容荷重1800N)



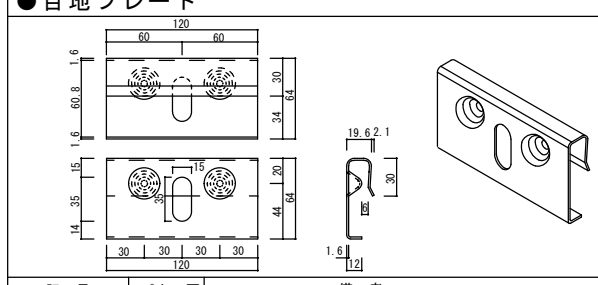
記号	パネル厚	備考
FPL	共通	風圧力-1,600N/㎡、支点間3,500mmまでに対応 材質: JIS G 3101 SS400 防錆: JIS H 8610 3級 Ep-Fe/Zn8/CM2

●平プレート (高荷重用:許容荷重3400N)



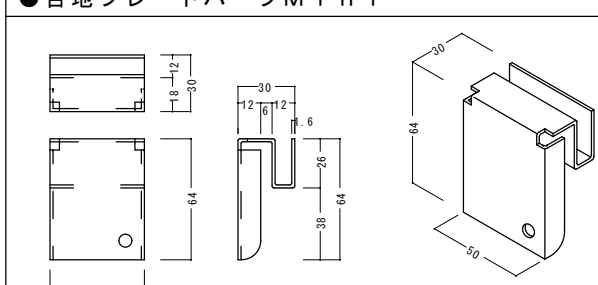
記号	パネル厚	備考
FPH	共通	風圧力-1,600N/㎡、支点間5,250mmまでに対応 材質: JIS G 3101 SS400 防錆: JIS H 8610 3級 Ep-Fe/Zn8/CM2

●目地プレート



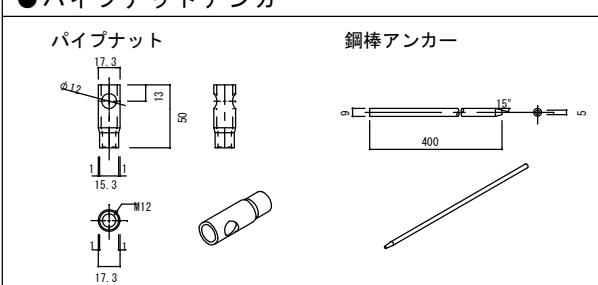
記号	パネル厚	備考
MPL-12	共通	材質: JIS G 3101 SS400 JIS G 3131 SPHC 防錆: JIS H 8610 3級 Ep-Fe/Zn8/CM2

●目地プレートハーフMini



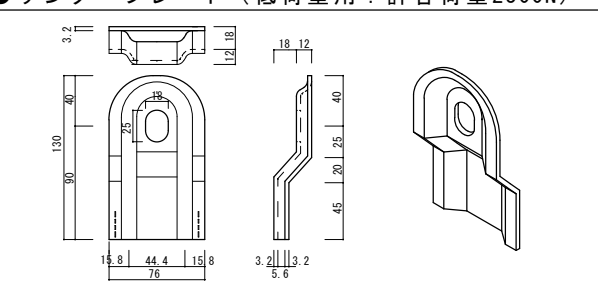
記号	パネル厚	備考
MPL-12M	共通	材質: JIS G 3101 SS400 防錆: JIS H 8610 2種3級 Ep-Fe/Zn 8/CM2

●パイプナットアンカー



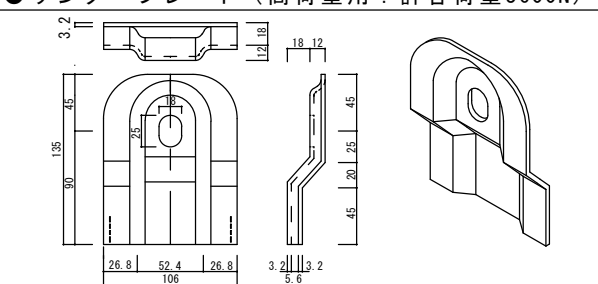
記号	パネル厚	備考
PN-50	共通	材質: JIS G 3444 STK400 (パイプナット)
BA	共通	材質: JIS G 3101 SS400 (鋼棒アンカー) 防錆: JIS H 8610 3級 Ep-Fe/Zn8/CM2

●サンダープレート (低荷重用:許容荷重2300N)



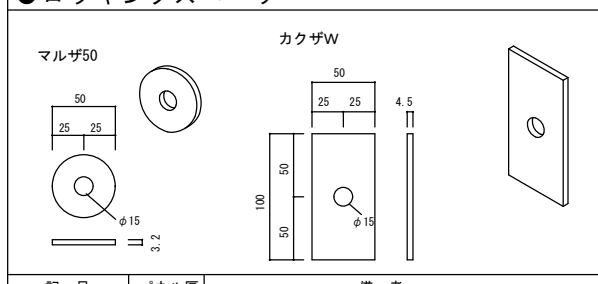
記号	パネル厚	備考
SPL	共通	材質: JIS G 3101 SS400 防錆: JIS H 8610 3級 Ep-Fe/Zn8/CM2

●サンダープレート (高荷重用:許容荷重3600N)



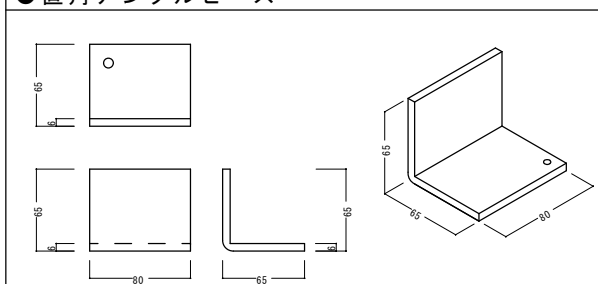
記号	パネル厚	備考
SPH	共通	材質: JIS G 3101 SS400 防錆: JIS H 8610 3級 Ep-Fe/Zn8/CM2

●ロックingsペース



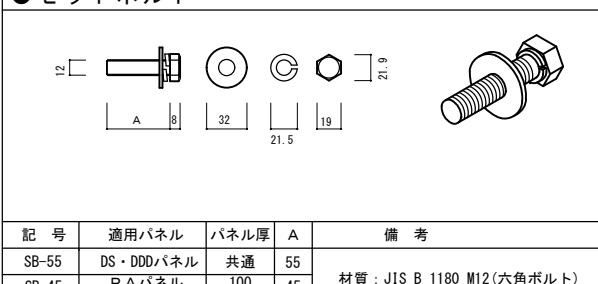
記号	パネル厚	備考
RS-R	100	材質: JIS G 3101 JIS G 3131 JIS G 3141 防錆: JIS H 8610 3級 Ep-Fe/Zn8/CM2
RS-W	100	
RS-W	120	
RS-W	150	

●直角アングルピース



記号	パネル厚	備考
L-AGL-P	共通	材質: JIS G 3101 SS400 防錆: JIS K 5674 2種 2回

●セットボルト



記号	適用パネル	パネル厚	A	備考
SB-55	DS・DDDパネル	共通	55	材質: JIS B 1180 M12 (六角ボルト) JIS B 1251 2号 (バネ座金) JIS G 3101 (32座金) 防錆: JIS H 8610 3級 (Ep-Fe/Zn8/CM2)
SB-45	PAパネル (PA2772222)	100	45	
SB-60	PAパネル (PA2772222)	120	60	
SB-75	PAパネル (PA2772222)	150	75	
ASB-C100	DDDコーナー	100	40	
ASB-C120	DDDコーナー	120	60	