

埋込みアンカー @600

開口補強鋼材

セットボルト

イナズマプレート

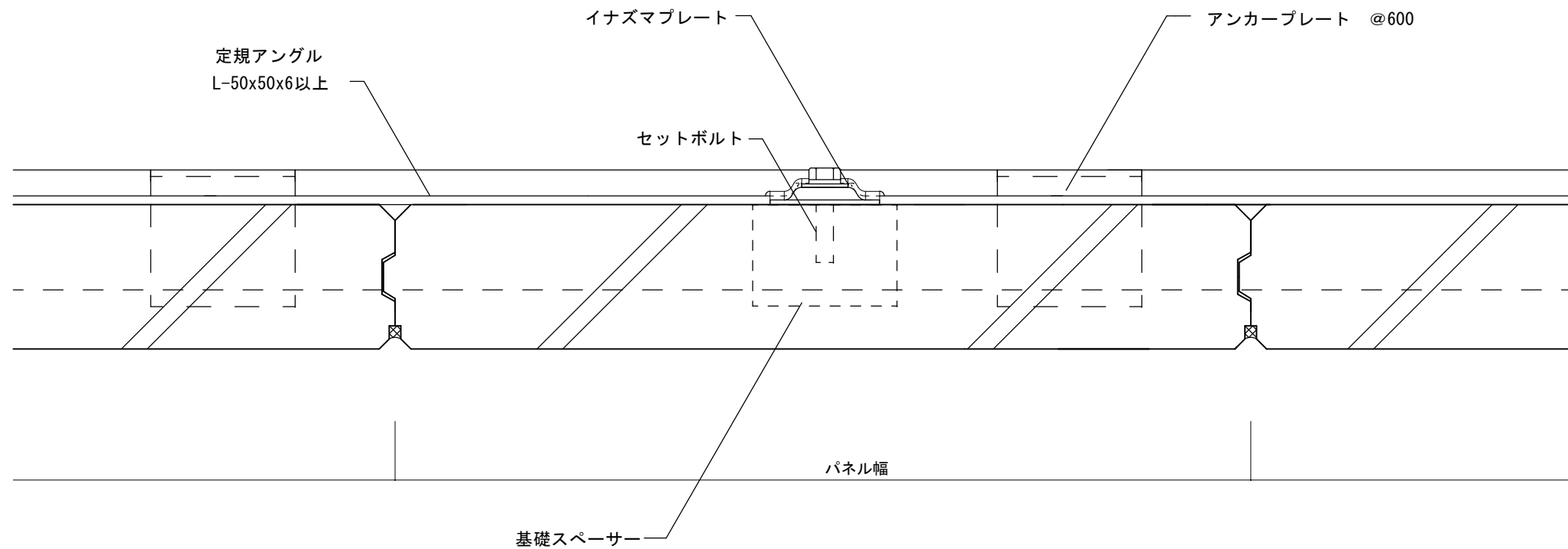
定規アングル L-50x50x6以上

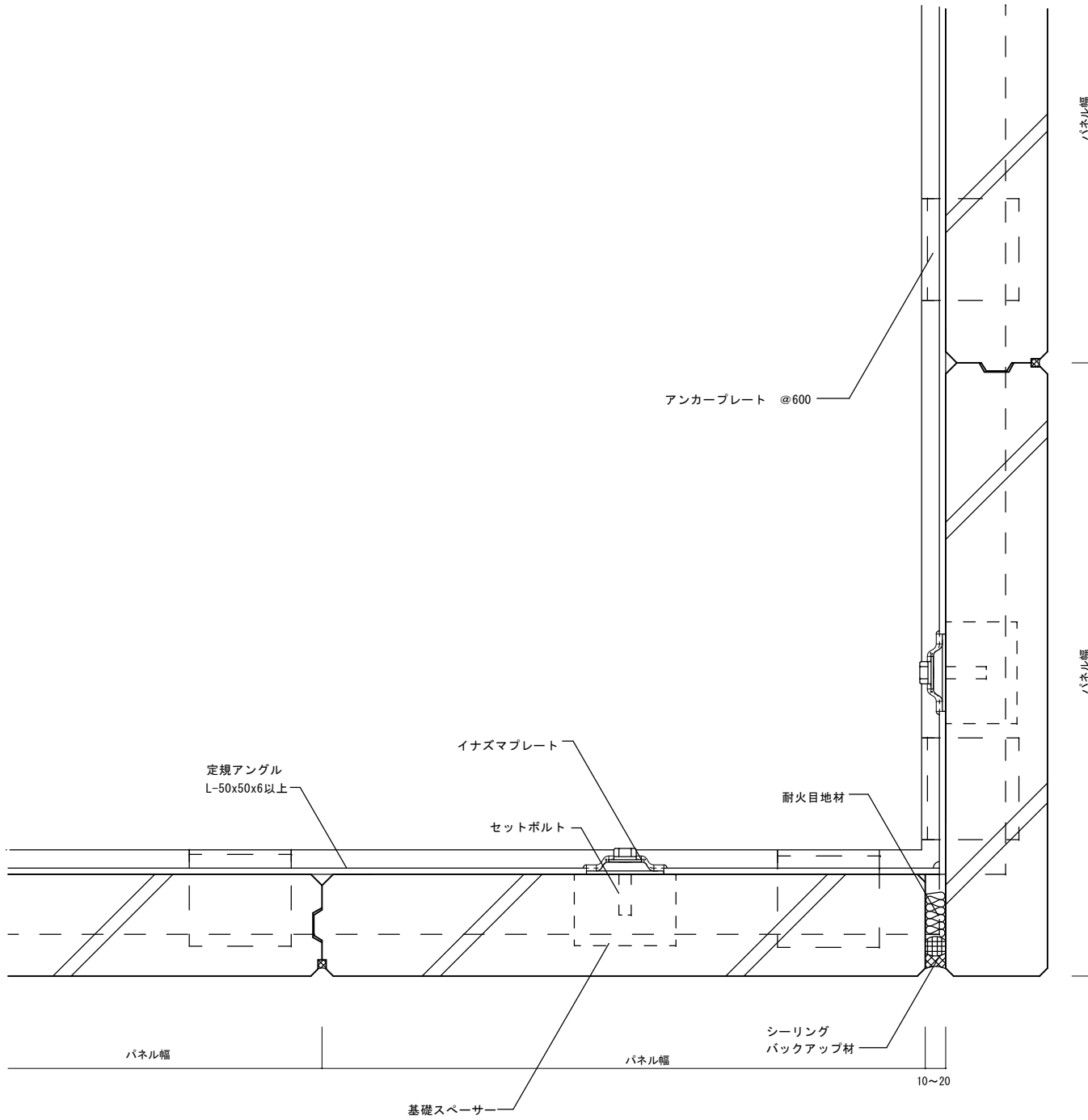
埋込みアンカー @600

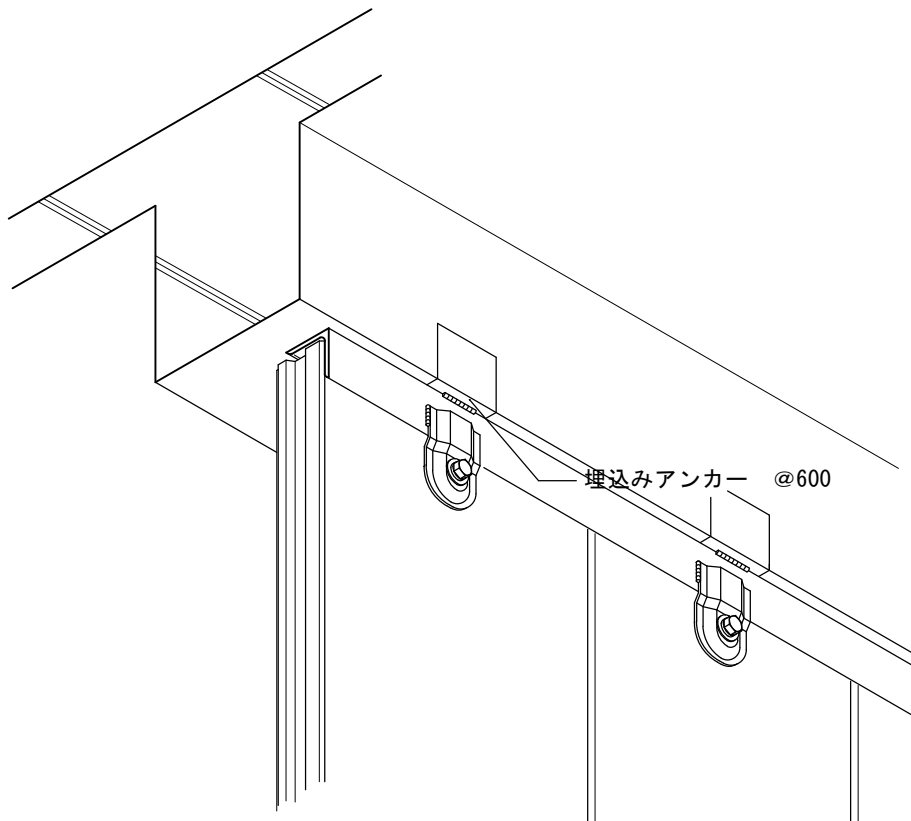
基礎スペーサー

バックアップ材

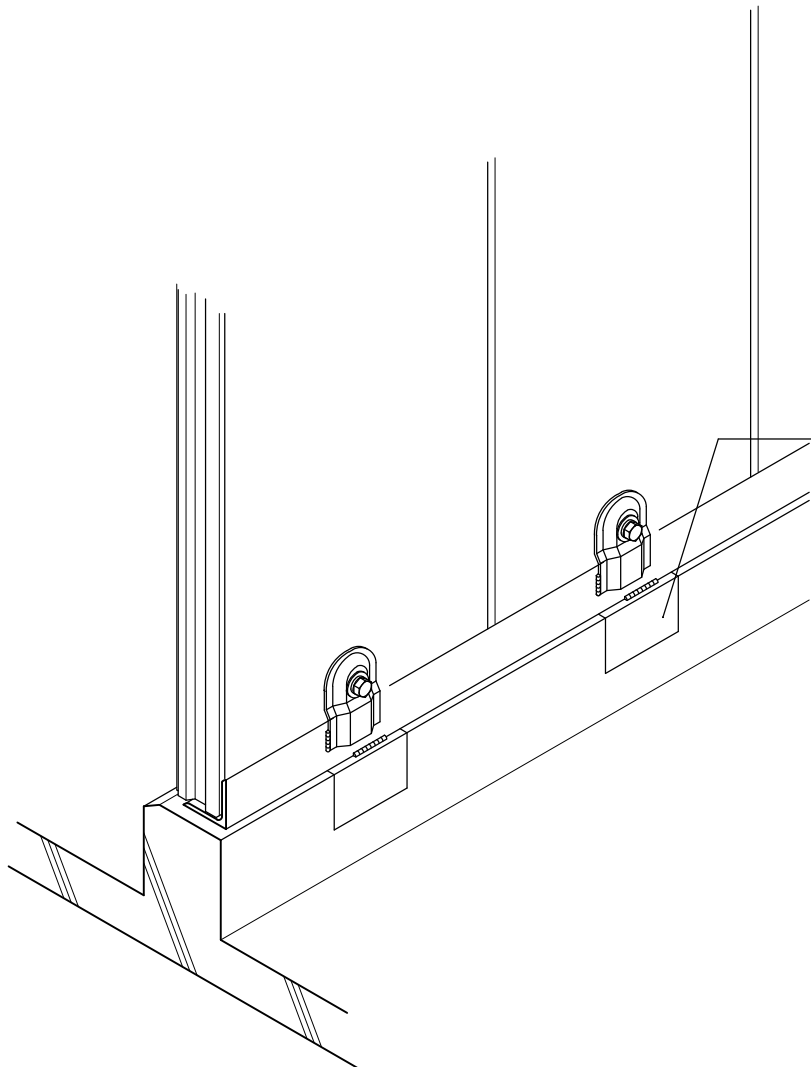
シーリング







埋込みアンカー @600



埋込みアンカー @600

