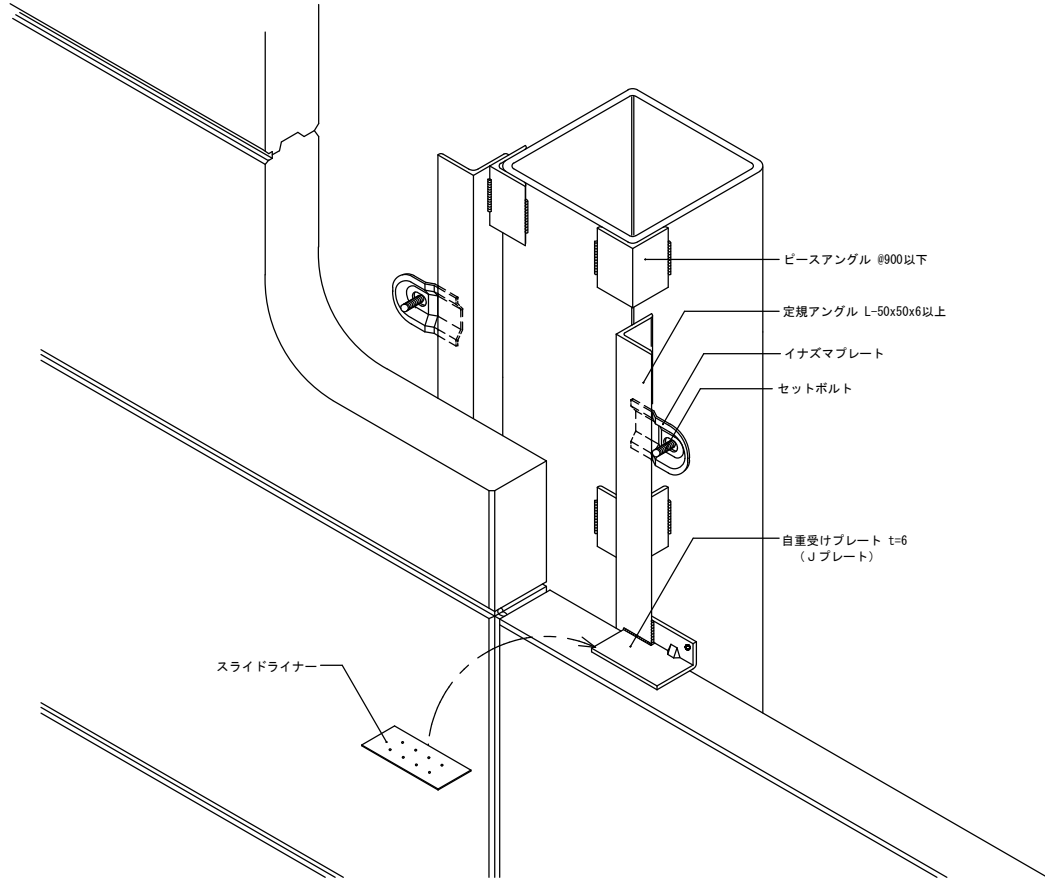
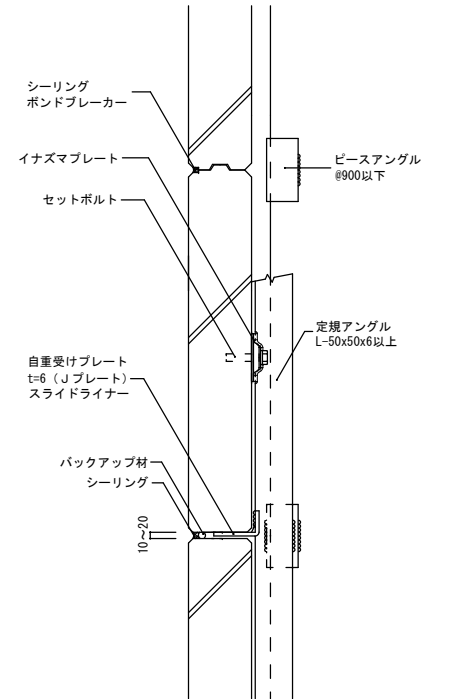


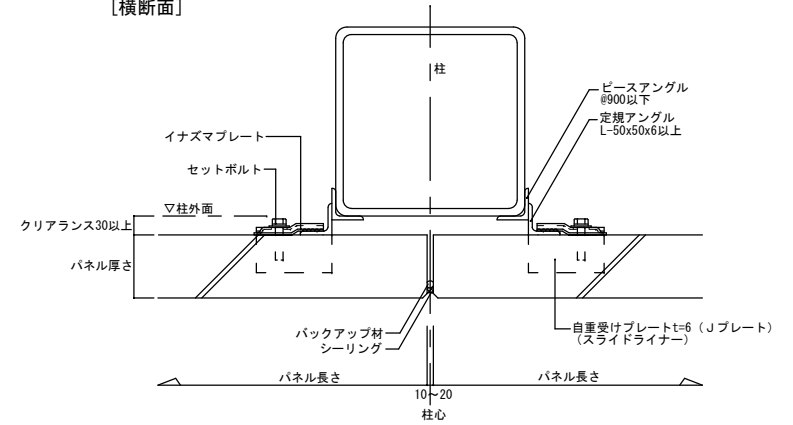
横壁アンカー構法【一般部①】



[縦断面]



[横断面]

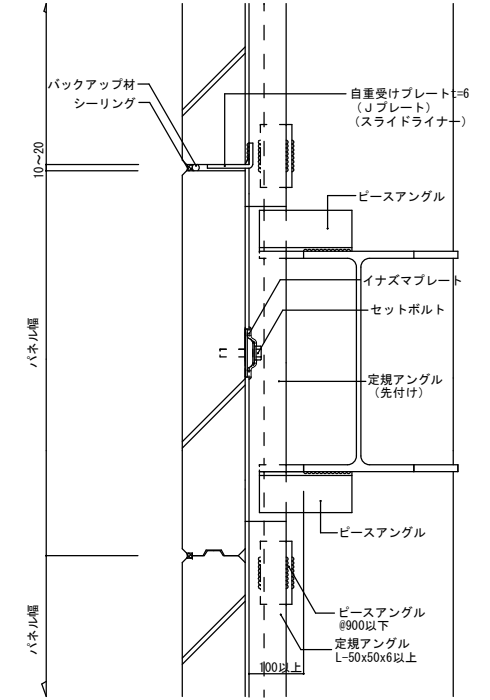
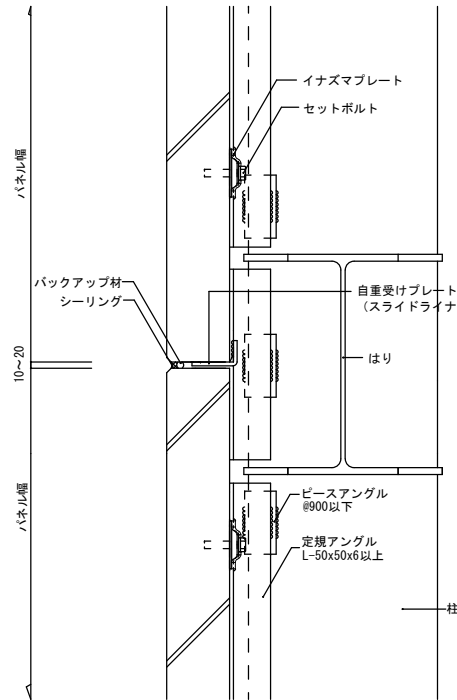
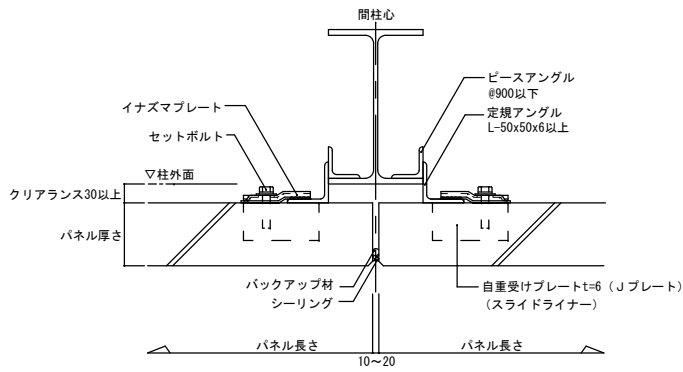


横壁アンカー構法【一般部②】

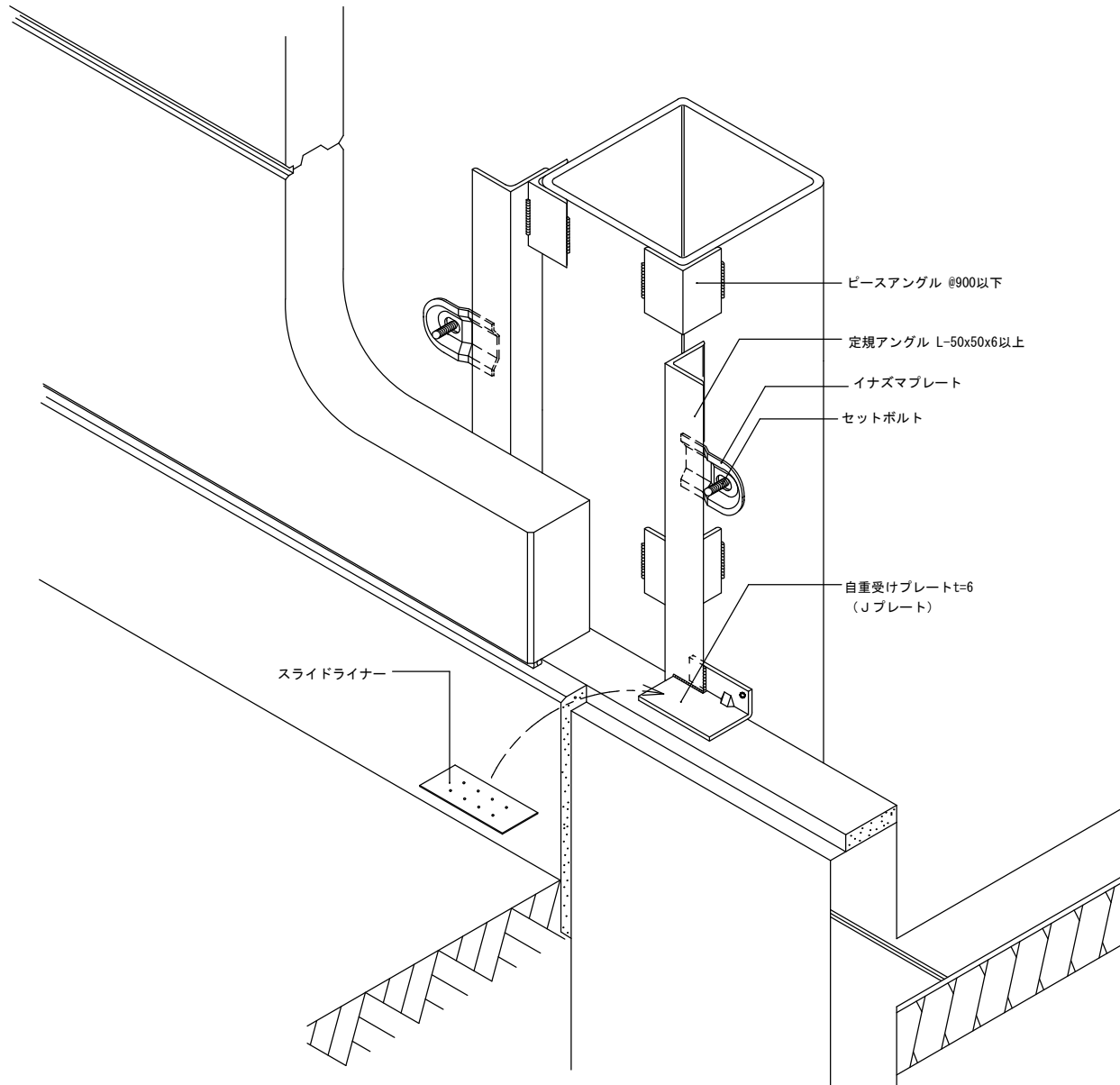
[はり部（セットボルトを梁せいから外した納まり）縦断面]

[はり部（セットボルトがはりせいの中に入る納まり）縦断面]

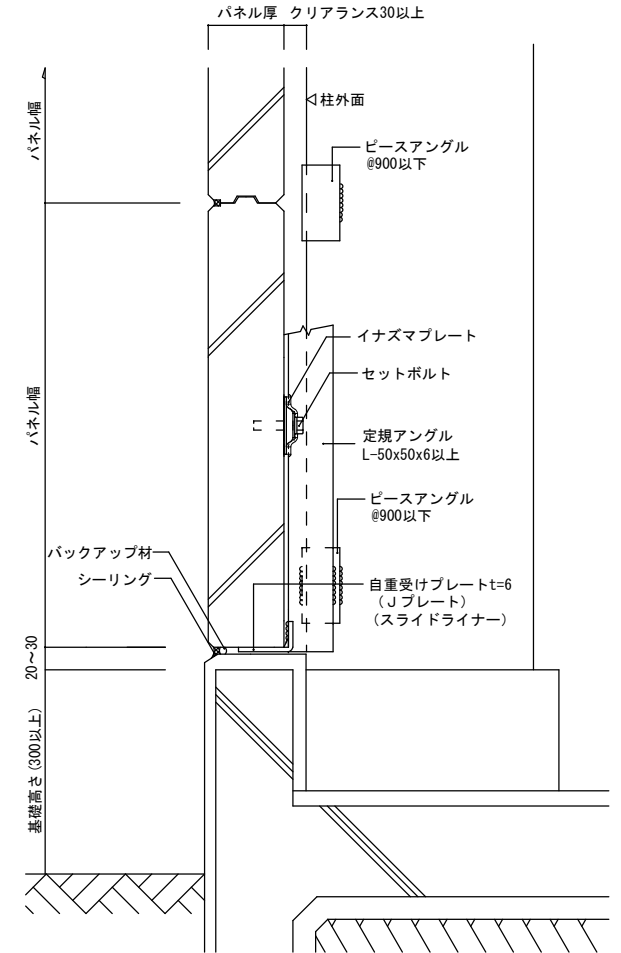
[間柱部横断面]



横壁アンカー構法【基礎部】

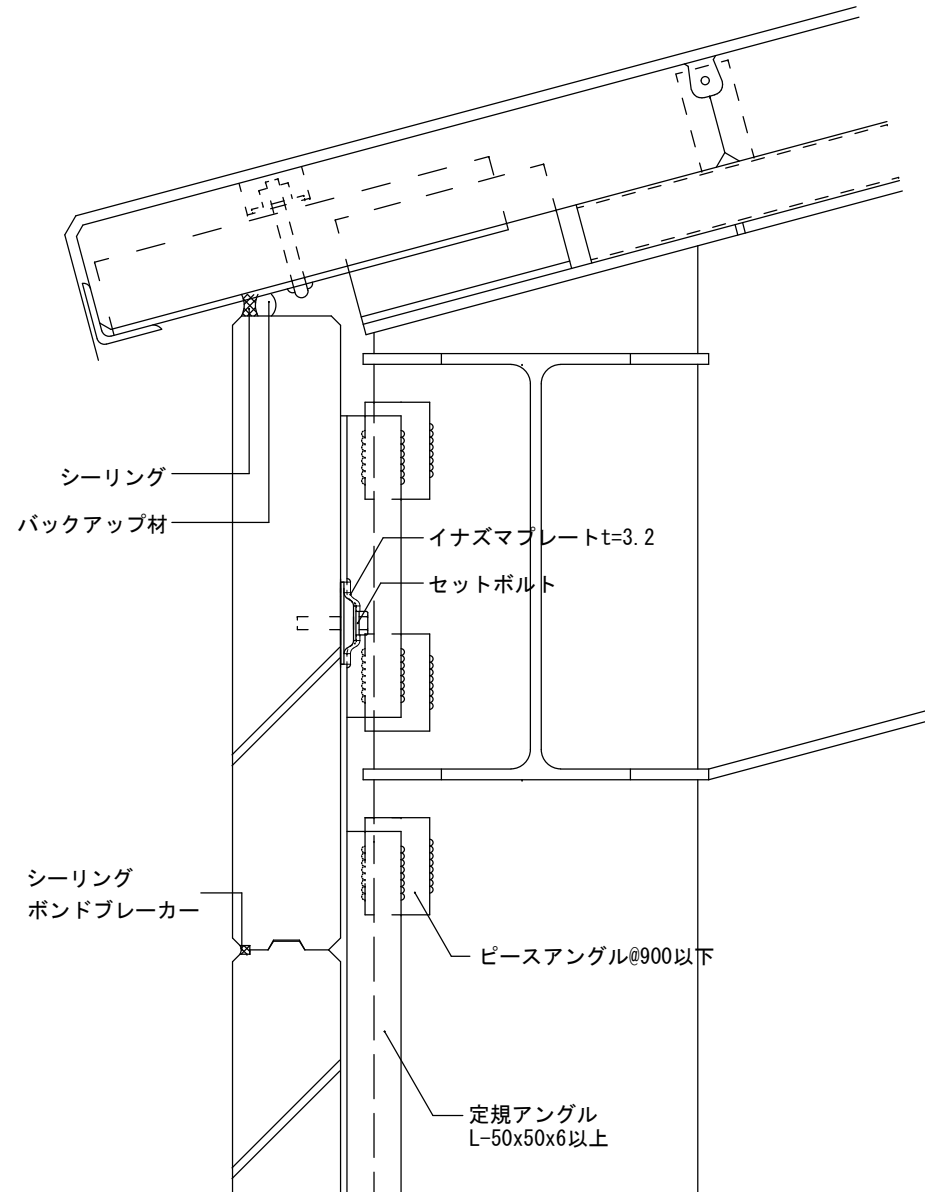


[縦断面]

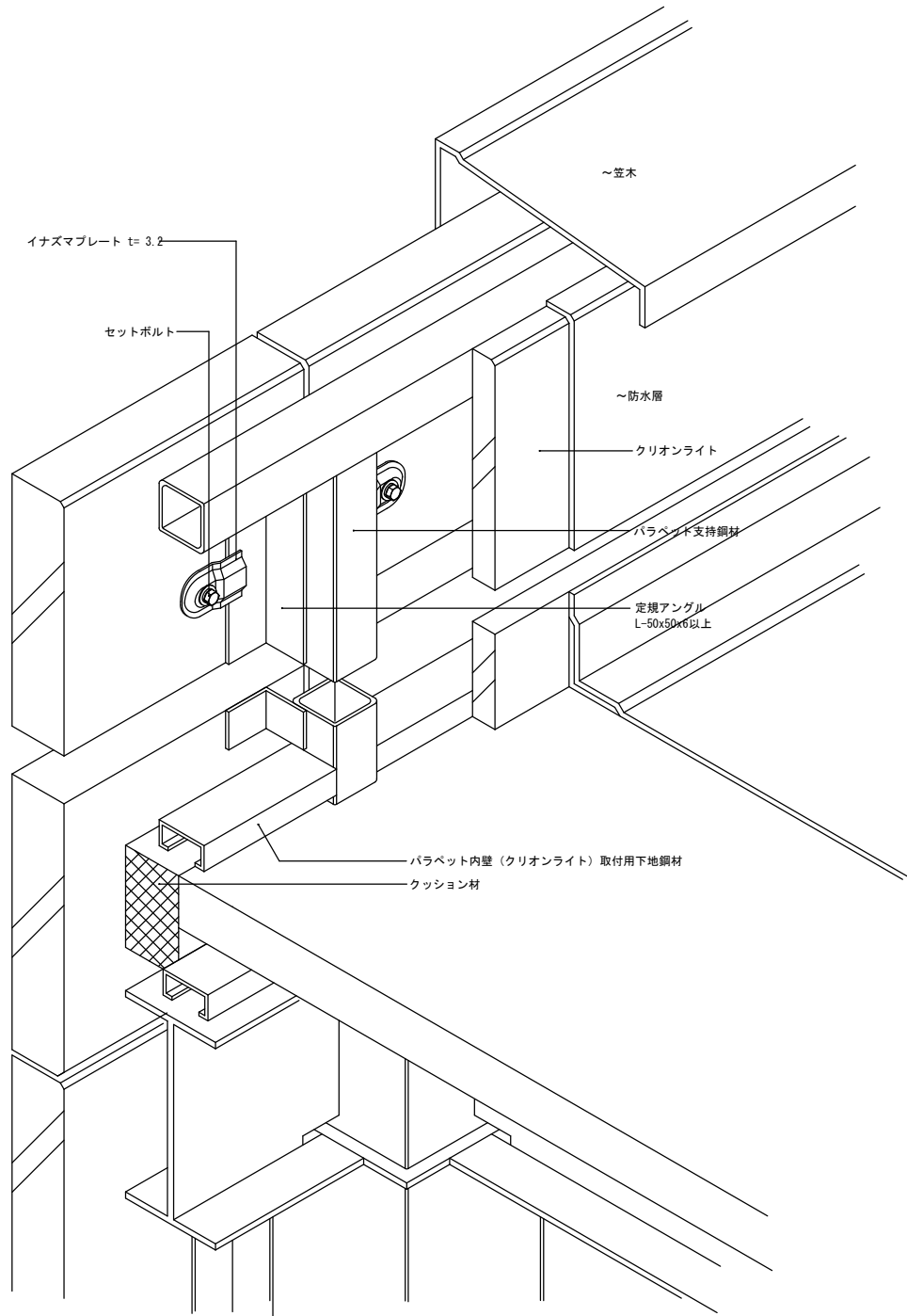


横壁アンカー構法【軒部】

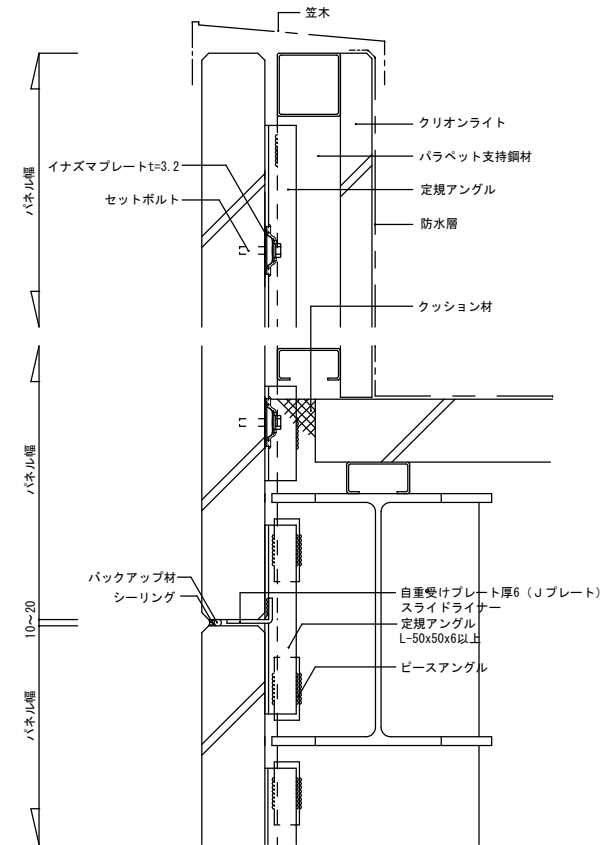
[勾配屋根軒部縦断面]



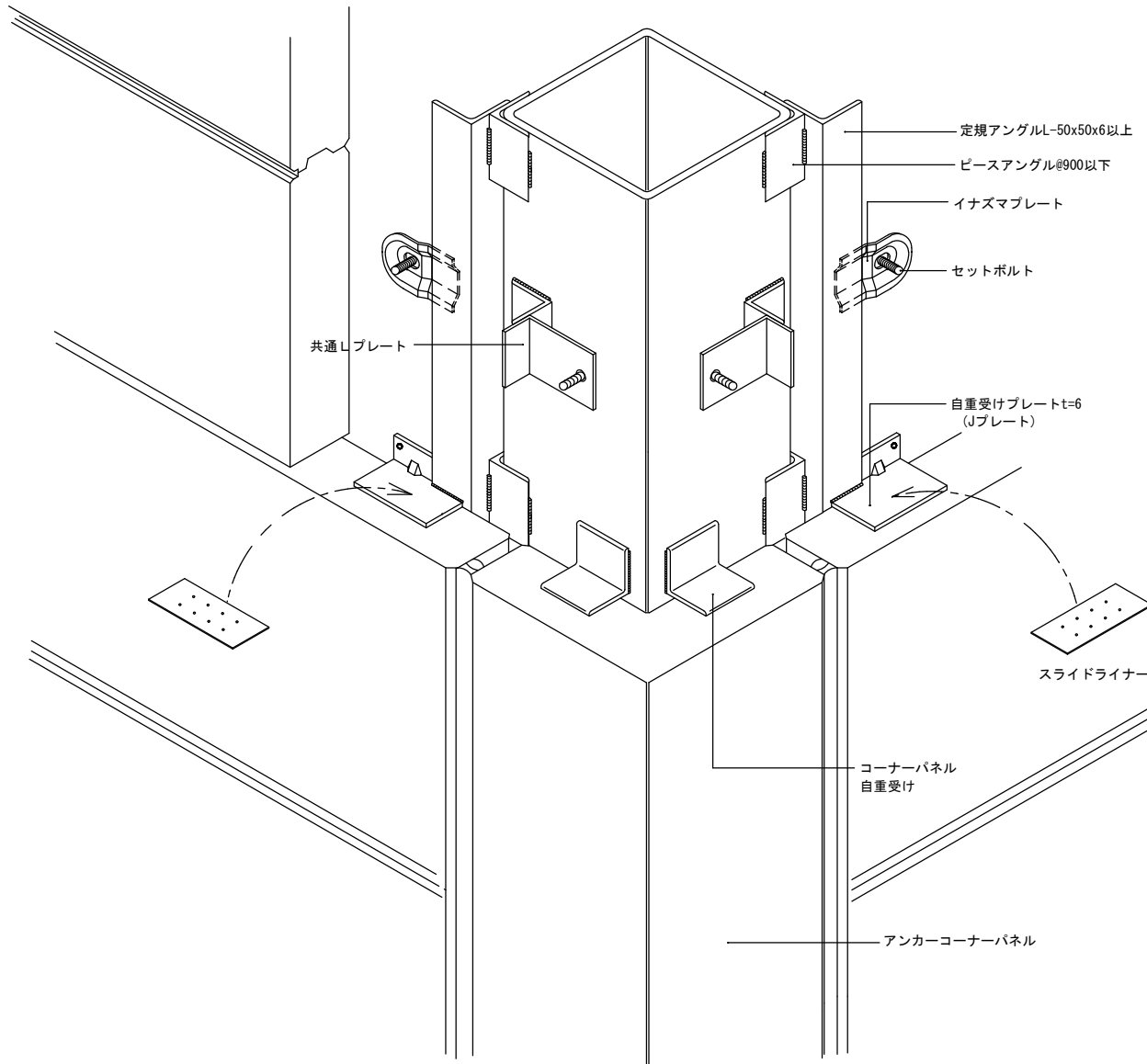
横壁アンカー構法【パラペット部（ダブルパラペット）】



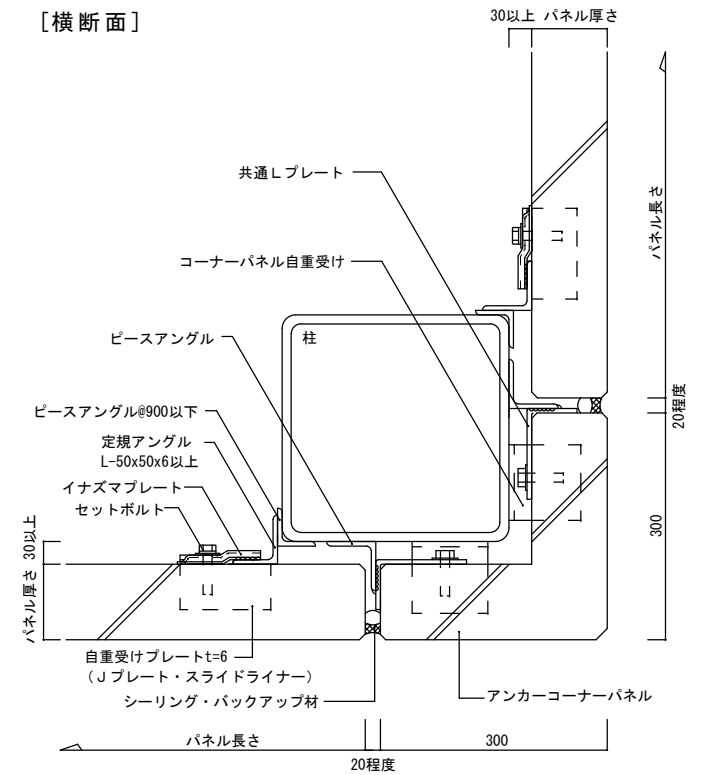
【縦断面】



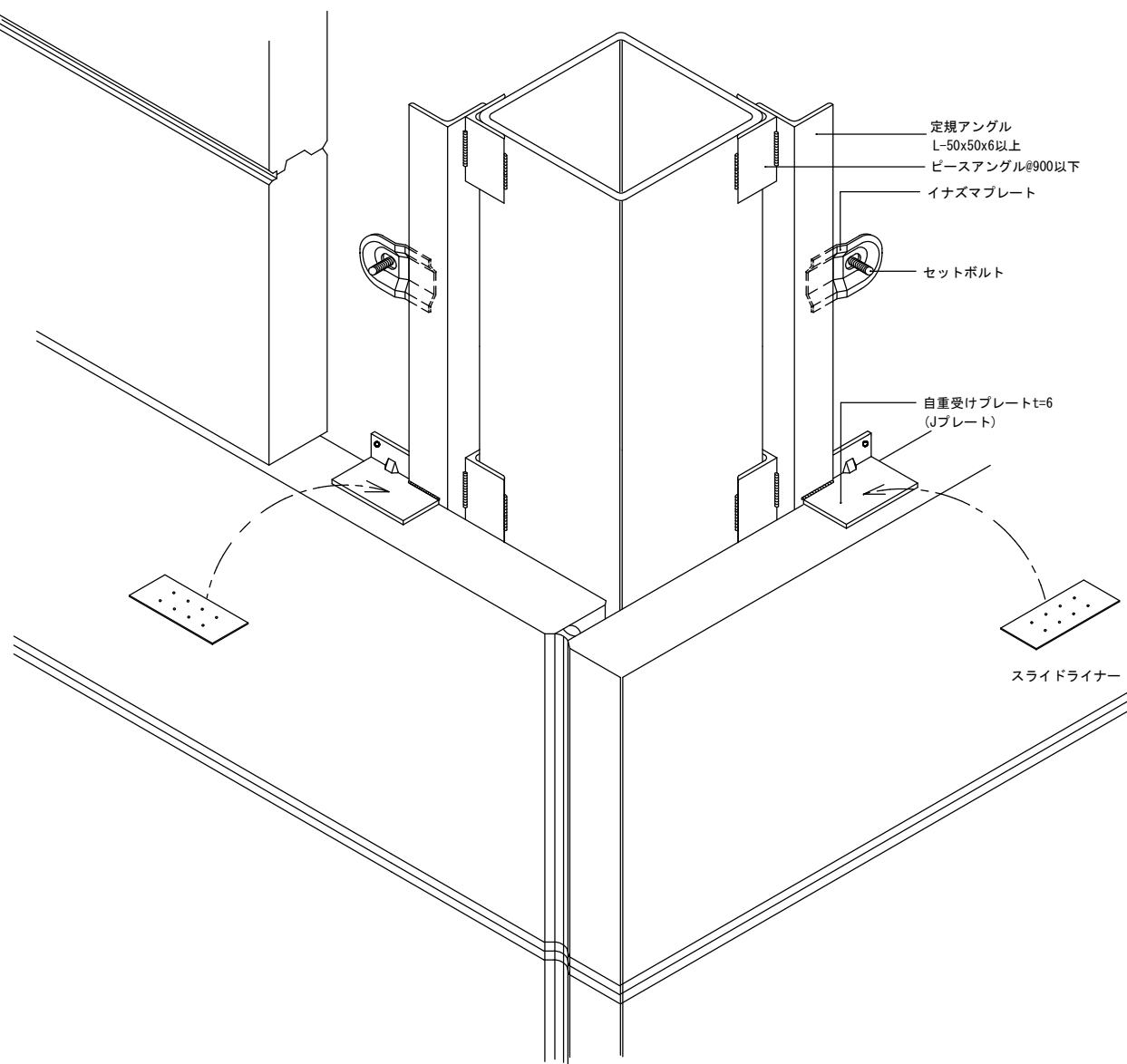
横壁アンカー構法【出隅部（アンカーコーナーパネル）】



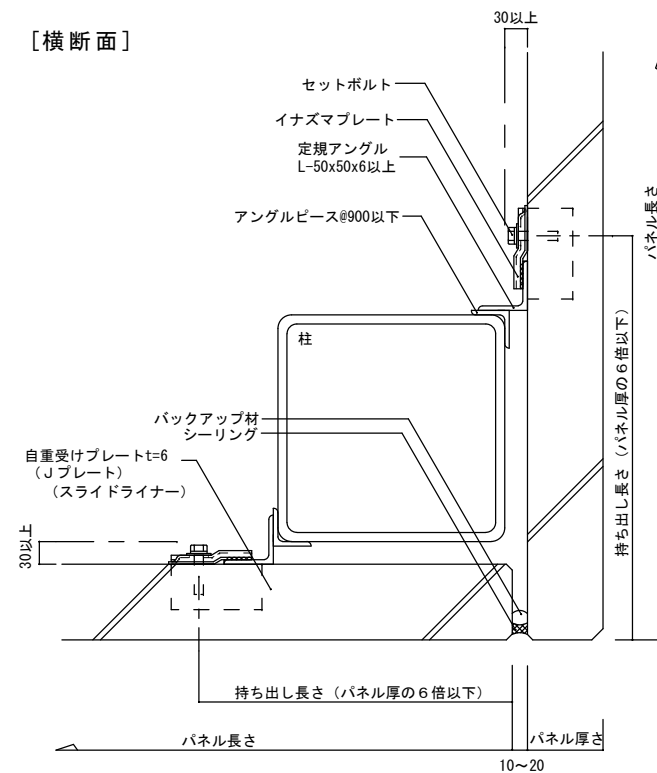
[横断面]



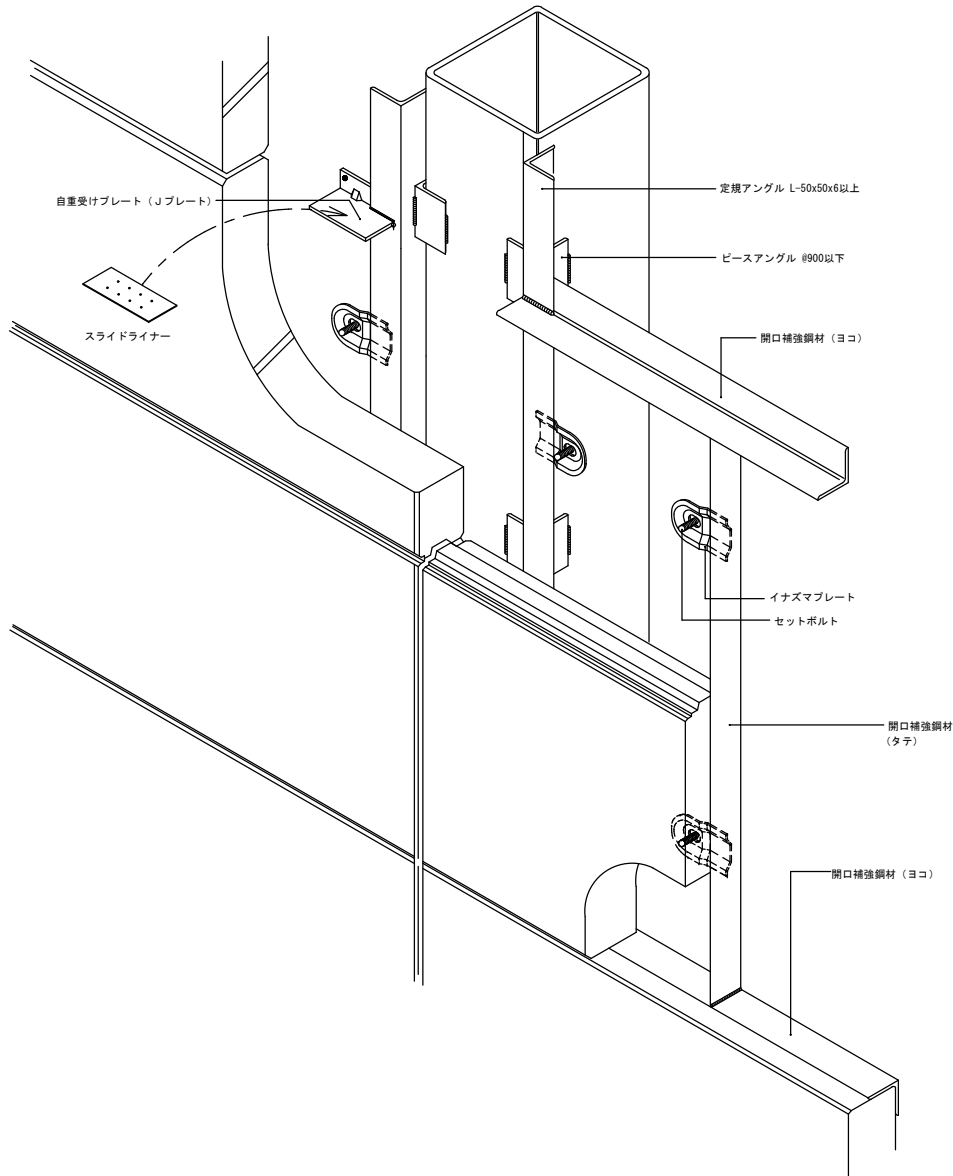
横壁アンカー構法【出隅部（突付けコーナー）】



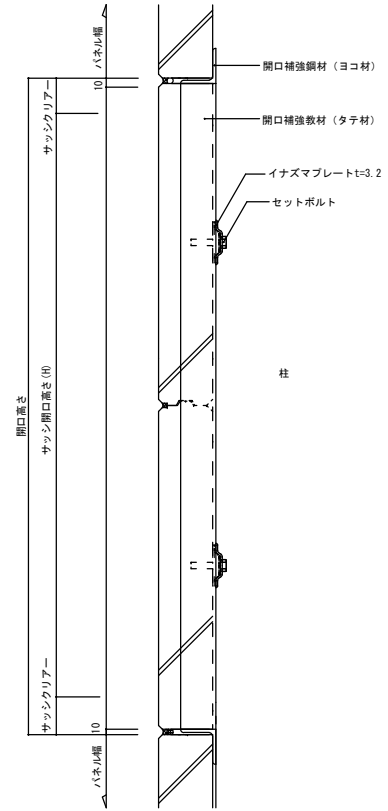
[横断面]



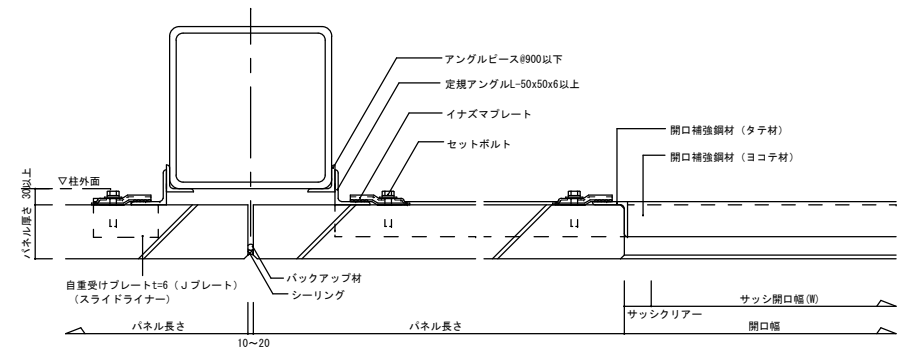
横壁アンカー構法【開口部】



〔縦断面〕

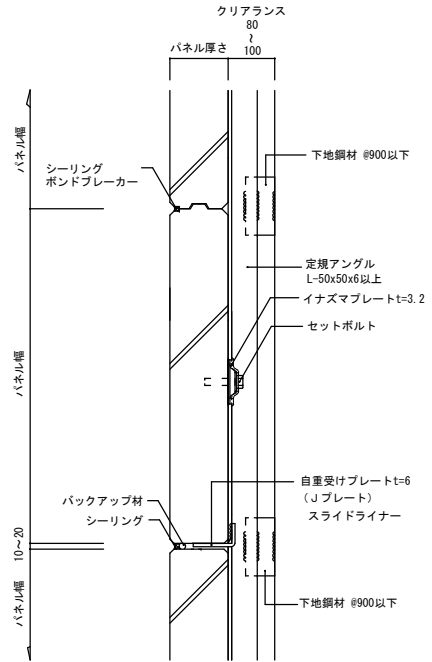
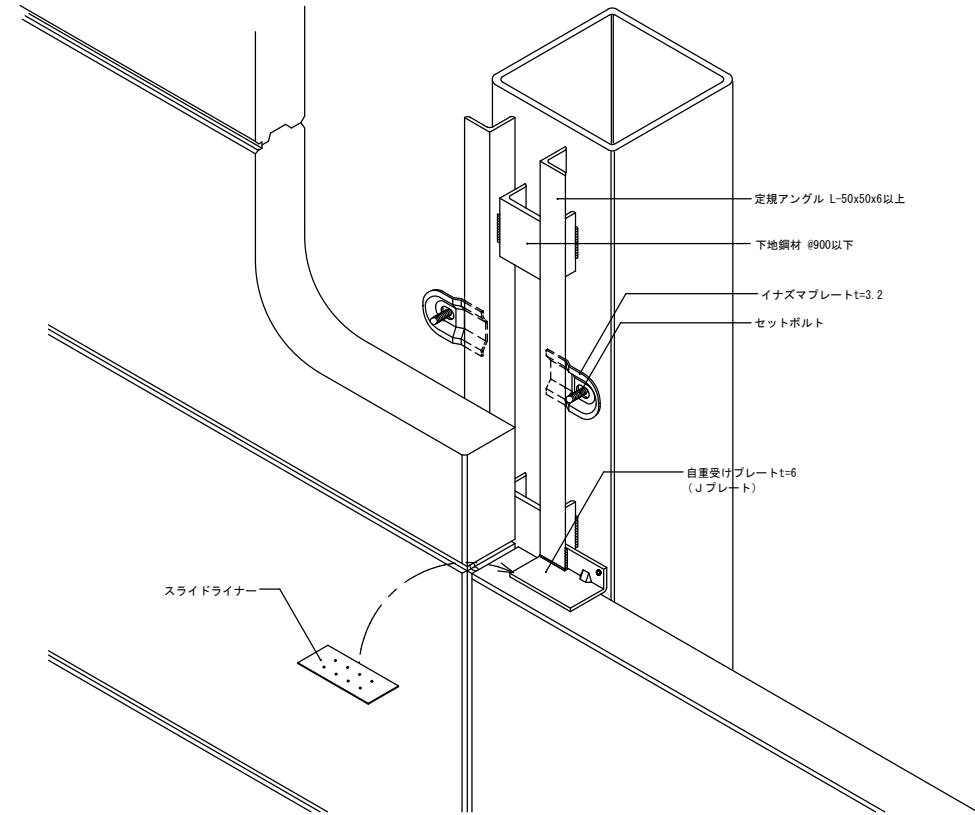


〔横断面〕

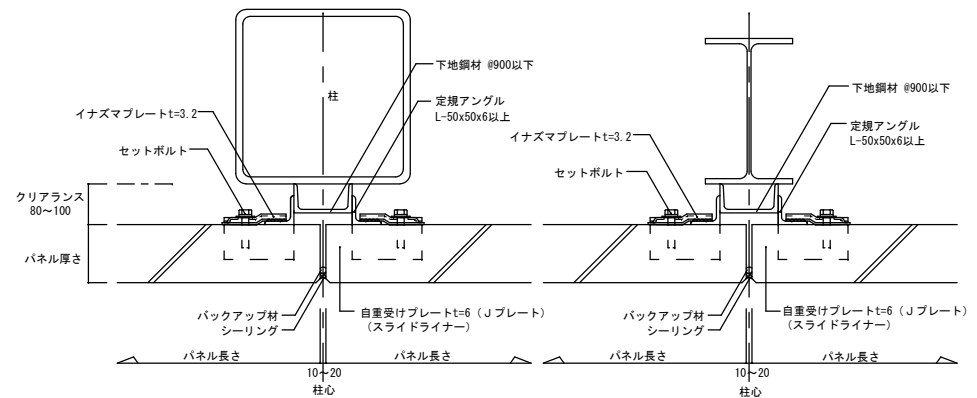


横壁アンカー構法（クリアランス80～100mm）【一般部】

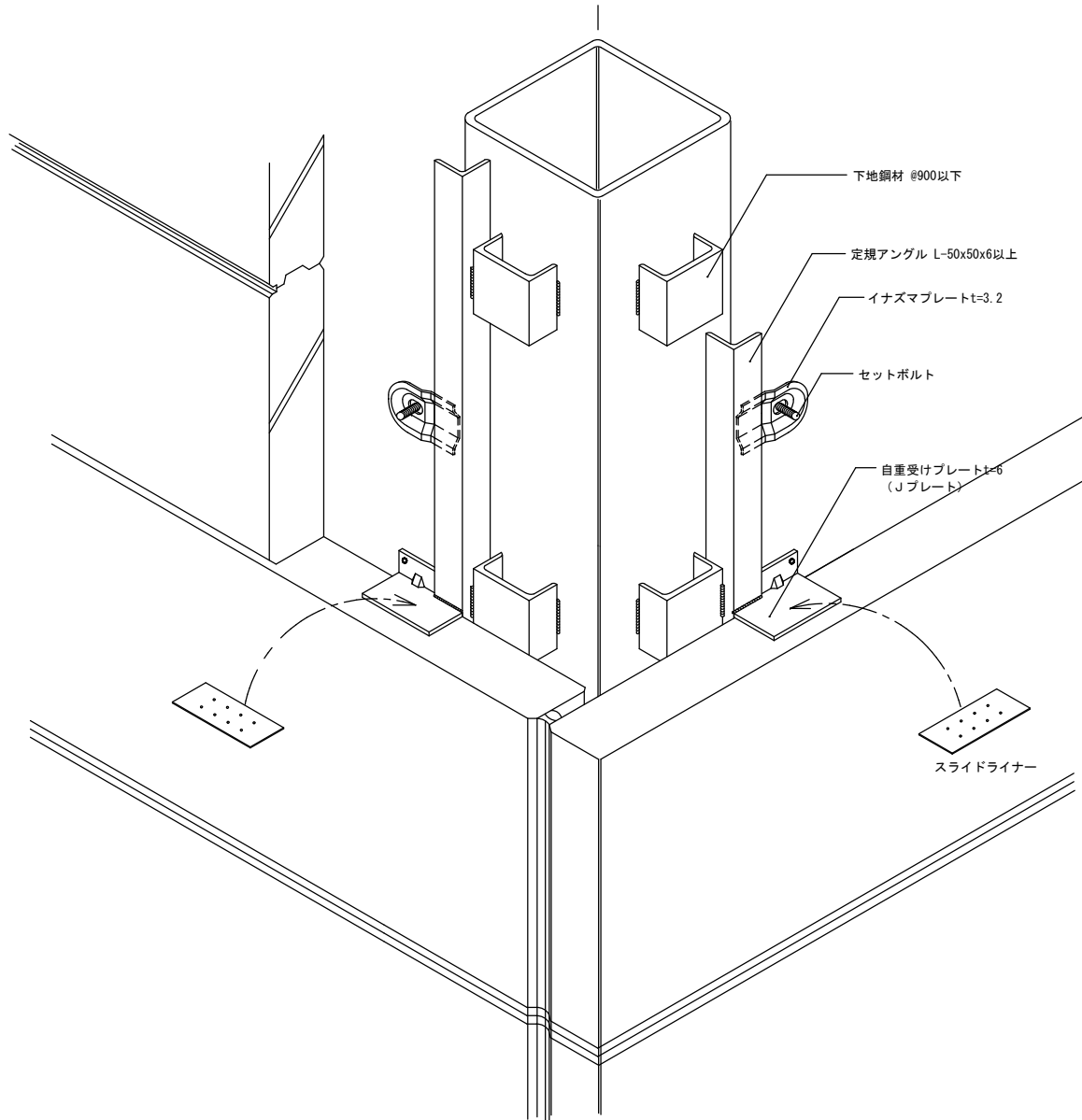
【縦断面】



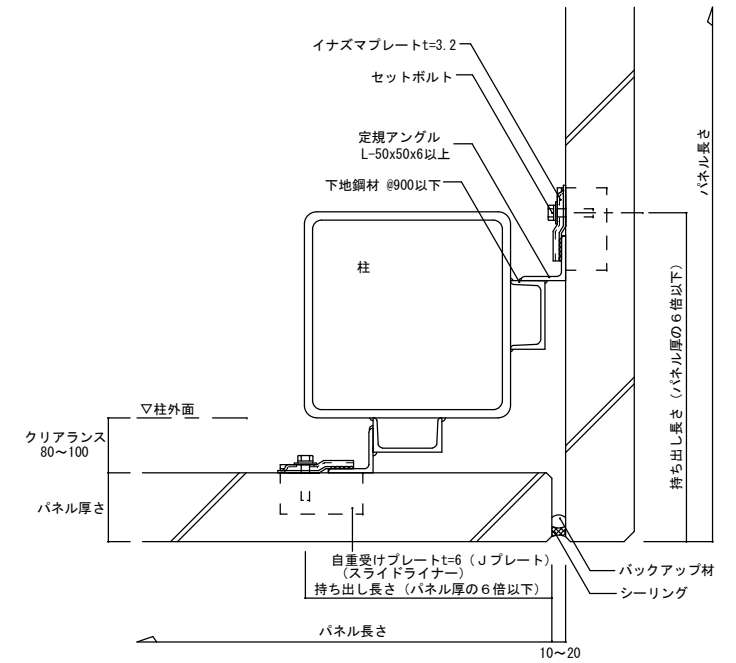
【横断面】



横壁アンカー構法（クリアランス80～100mm）【出隅部】

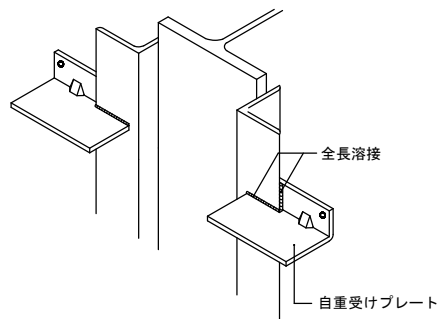


【横断面】

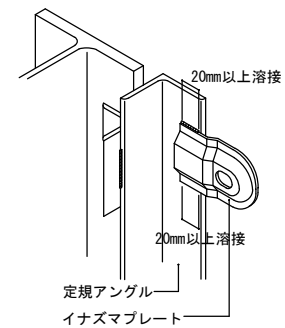


横壁アンカー構法【溶接標準】

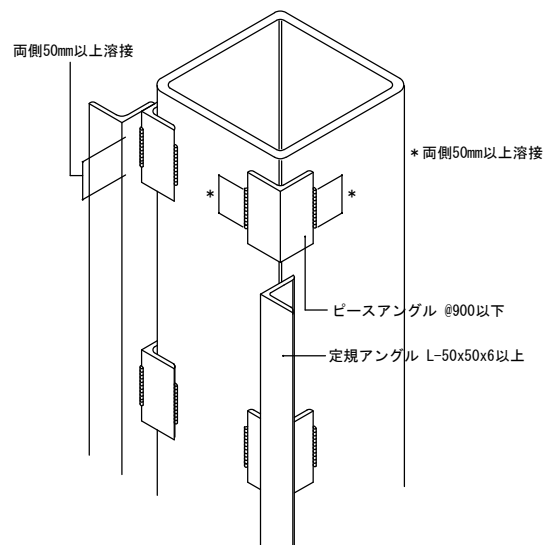
●自重受けプレート（Jプレート）



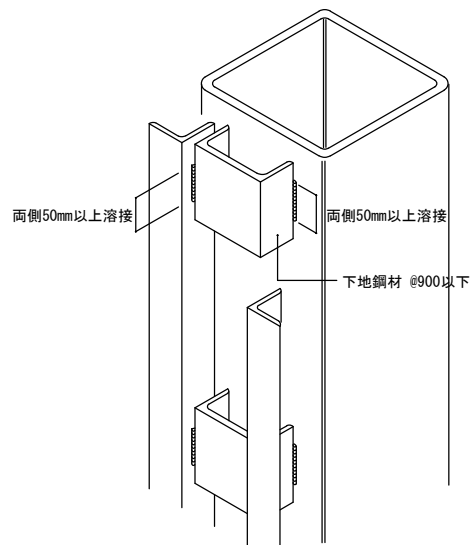
●イナズマプレート



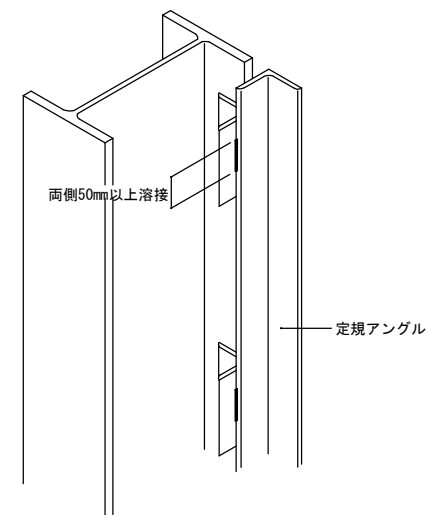
●ピースアングル



●溝形鋼



●定規アングル



横壁アンカー構法【金物一覧】

●イナズマプレート（低荷重用）

記号	パネル厚	備考
IPL	共通	材質：JIS G 3101 SS400 防錆：JIS H 8610 3級 Ep-Fe/Zn8/CM2

●イナズマプレート（高荷重用）

記号	パネル厚	備考
IPH	共通	材質：JIS G 3101 SS400 防錆：JIS H 8610 3級 Ep-Fe/Zn8/CM2

●バイブナットアンカー

記号	パネル厚	備考
PN	共通	材質：JIS G 3444 STK400(バイブナット)
BA	共通	材質：JIS G 3101 SS400(鋼棒アンカー) 防錆：JIS H 8610 3級 Ep-Fe/Zn8/CM2

●Jプレート（自重受けプレート）左右セット

記号	パネル厚	A	備考
JPL-100	100	72	厚120ファッションパネル共通
JPL-120	120	87	厚150ファッションパネル共通
JPL-150	150	102	材質：JIS G 3101 SS400 防錆：JIS H 8610 3級Ep-Fe/Zn8/CM2

●共通Lプレート

記号	パネル厚	備考
LP	共通	材質：JIS G 3101 SS400 防錆：JIS H 8610 3級 Ep-Fe/Zn8/CM2

●リブイナズマ

記号	パネル厚	備考
RIP-C	100	厚120ファッションパネル共通 材質：JIS G 3101 SS400 防錆：JIS H 8610 3級 Ep-Fe/Zn8/CM2

●セットボルト

記号	適用パネル	パネル厚	A	備考
SB-55	DS・DDDパネル	共通	55	材質：JIS B 1180 M12(六角ボルト) JIS B 1251 2号(バネ座金) JIS G 3101(32座金) 防錆：JIS H 8610 3級(Ep-Fe/Zn8/CM2)
SB-45	PAパネル	100	45	
SB-60	PAパネル	120	60	
SB-75	PAパネル	150	75	
ASB-C100	DSコーナー	100	40	
ASB-C120	DSコーナー	120	60	

●CLコネクタ

記号	適用パネル	備考
CL	共通	材質：JIS G 3505 SWRM8 防錆：JIS H 8610 2種3級 Ep-Fe/Zn 8/CM2 (三価クロメート)

●スライドライナー

記号	パネル厚	備考
SL	共通	材質：ガルバニウム鋼板