

# ALC横壁構法 ●クリアランス80~100mm・イナズマプレート仕様の納まり クリオン横壁アンカー構法 設計標準図

## I. ALCパネル仕様

- ALCパネル仕様  
JIS A 5416(軽量気泡コンクリートパネル=ALCパネル)に適合するもの。
- ALCパネル使用部位及びパネル厚
  - 外壁
    - 100厚(普通パネル)
    - 100厚(ファッションパネル)
    - 120厚(普通パネル)
    - 120厚(ファッションパネル)
    - 150厚(普通パネル)
    - 150厚(ファッションパネル)
  - 間仕切壁
    - 80厚
    - 100厚
    - 120厚
    - 150厚

## 3. ALC外壁仕様

- パネル取付仕様  
横壁構法  クリオン横壁アンカー構法  
 その他 ( )
- 設計荷重
 

階 ~ 階	[N/m <sup>2</sup> ]
階 ~ 階	[N/m <sup>2</sup> ]
階 ~ 階	[N/m <sup>2</sup> ]
階 ~ 階	[N/m <sup>2</sup> ]
階 ~ 階	[N/m <sup>2</sup> ]
- パネル特殊仕様  
特記:  ファッションパネル (表面に凹凸デザイン模様)  
特記: タイプNo ( )  
 仕上げパネル
  - 相番パネル (外装合成樹脂エマルジョン系塗材E)
  - ハイスベックベース
  - セグエンテベース
 特記: タイプNo ( )  
 その他 ( )

## II. 関連資材仕様

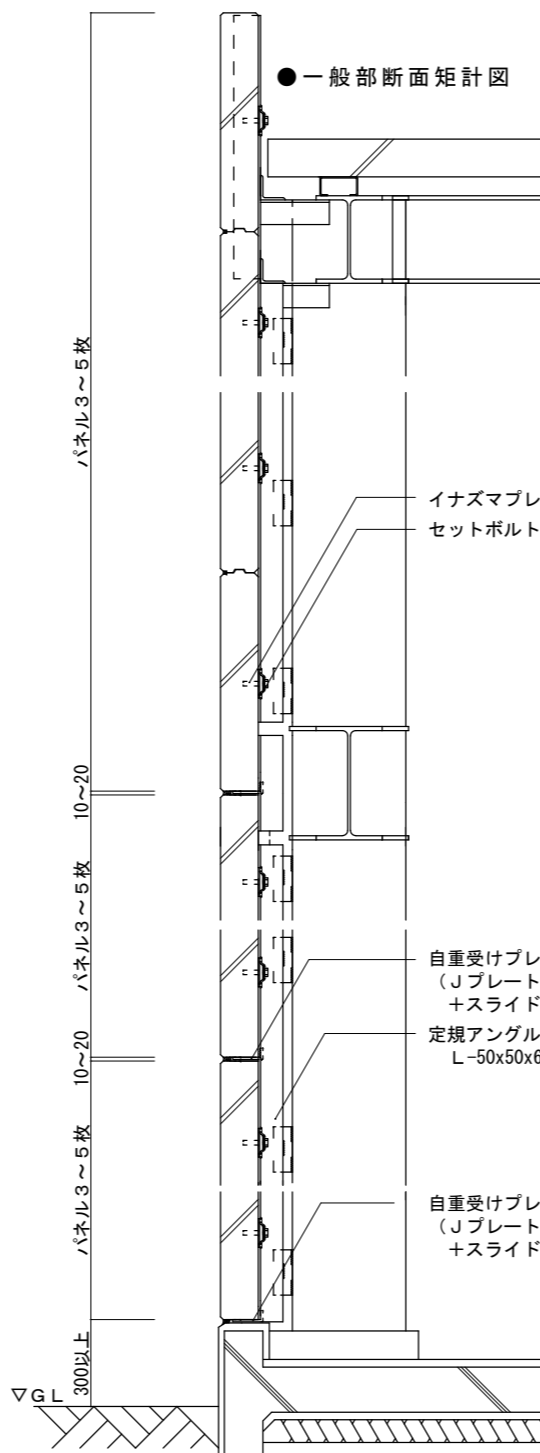
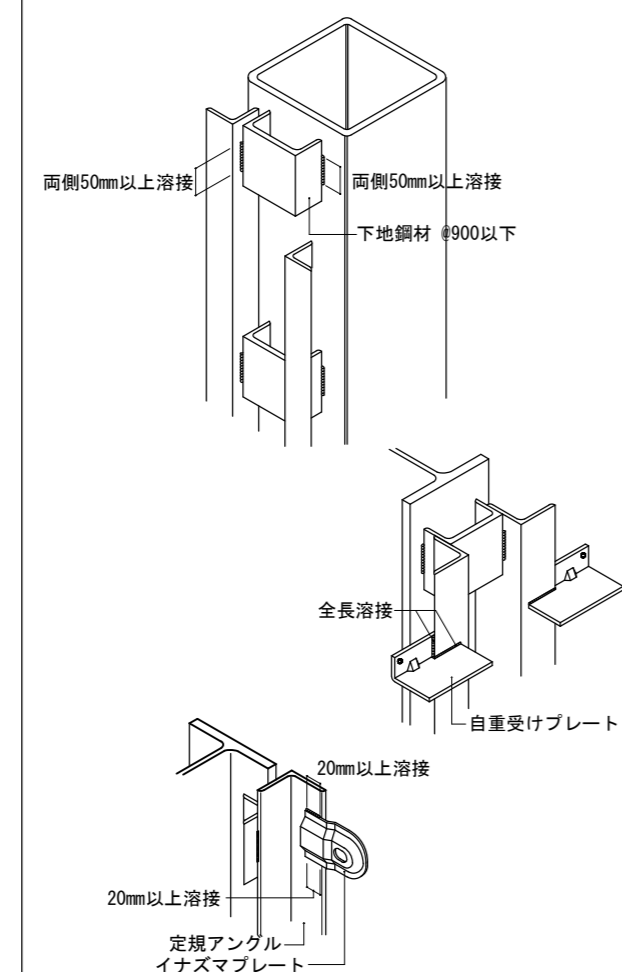
- シーリング材 (ALCパネル間)  
※モジュラスタイプ (50%引張応力が0.3N/mm<sup>2</sup>以下)  
種類 (JIS表示)
 

記号	耐久性区分	シーリング材への塗布
<input type="checkbox"/> ポリウレタン系 <input type="checkbox"/> PU-2	<input type="checkbox"/> 8020	<input type="checkbox"/> 有
<input type="checkbox"/> アクリルウレタン系 <input type="checkbox"/> AU-2	<input type="checkbox"/> 9030	<input type="checkbox"/> 有
<input type="checkbox"/> 変成シリコン系 <input type="checkbox"/> MS-2	<input type="checkbox"/> 9030	<input type="checkbox"/> 有
<input type="checkbox"/> その他の特記事項	( )	<input type="checkbox"/> 無
- 耐火目地材 (ALCパネル間)  
ロックウール又はアルカリアースシリケートウールブランケット  
 その他の特記事項 ( )
- さび止め塗料 (ALC下地鋼材塗装用)  
 JIS K 5674  
 特記: ( )  
 その他の特記事項 ( )

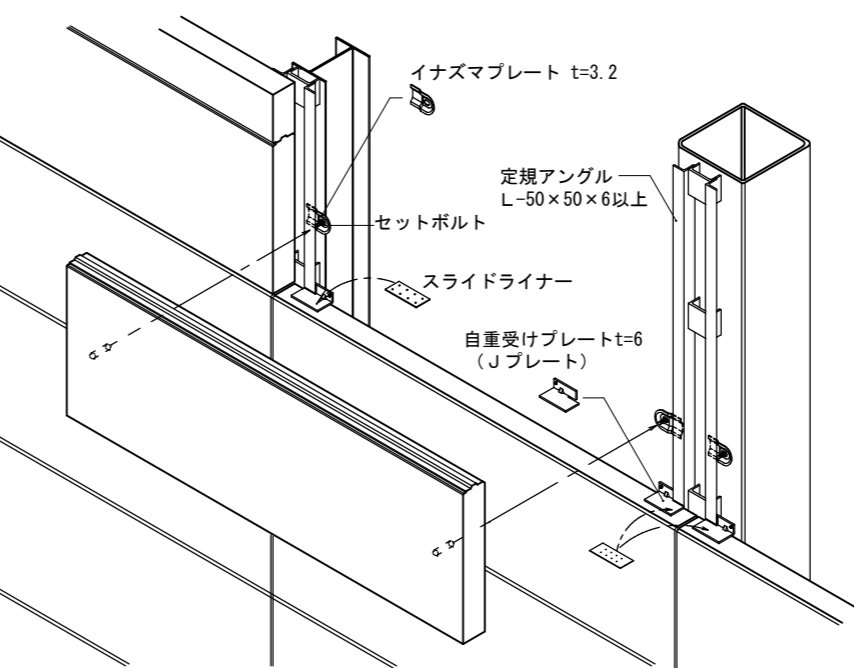
## III. 内外装仕様

- 外装仕上げ
  - 吹き付け仕上げ: 特記 ( )
  - 複層仕上塗材
    - 複層塗材 E (アクリルタイル)
    - 複層塗材 CE (ポリマーセメントタイル)
    - 複層塗材 Si (シリカタイル)
    - その他 ( )
  - 薄付け仕上塗材
    - 外装薄塗材 E (樹脂リシン)
    - 外装薄塗材 Si (シリカリシン)
    - その他 ( )
  - 張り仕上げ
    - タイル張り: 特記 ( )
    - 金属パネル張り: 特記 ( )
    - ボード張り: 特記 ( )
    - その他 ( )
- 内装仕上げ
  - ボード張り
  - 網縁工法: 特記 ( )
  - ペイント仕上げ: 特記 ( )
  - 吹付け仕上げ: 特記 ( )
  - タイル張り: 特記 ( )
  - その他: 特記 ( )

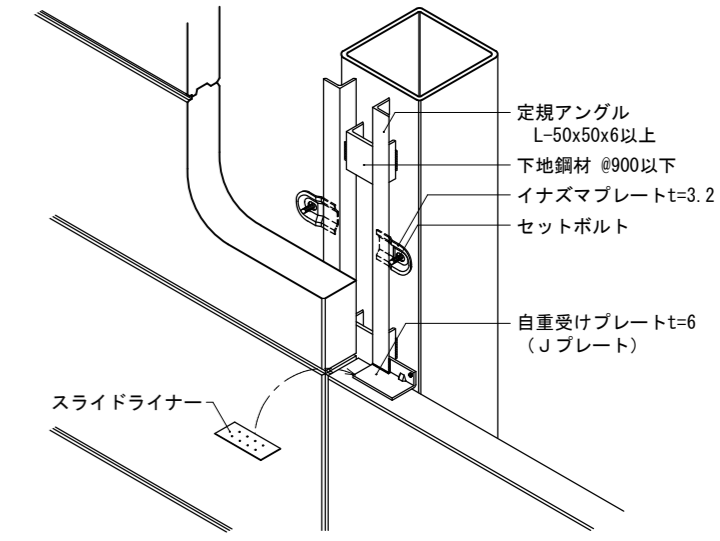
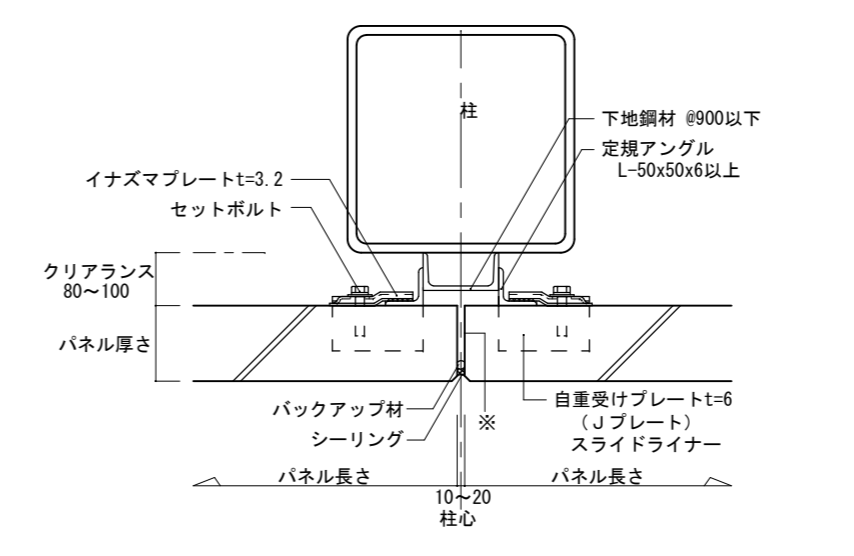
## ●取付金物の溶接標準



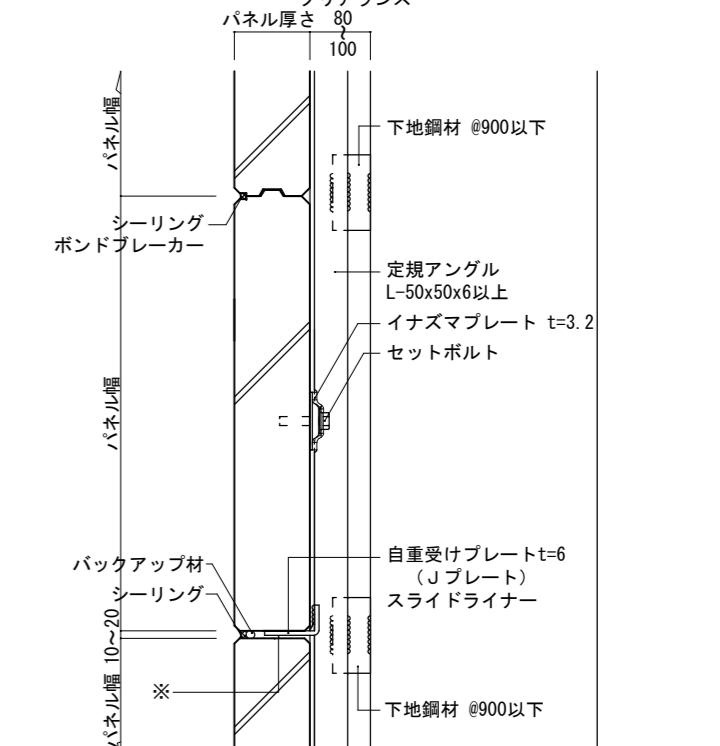
## 1. 一般部



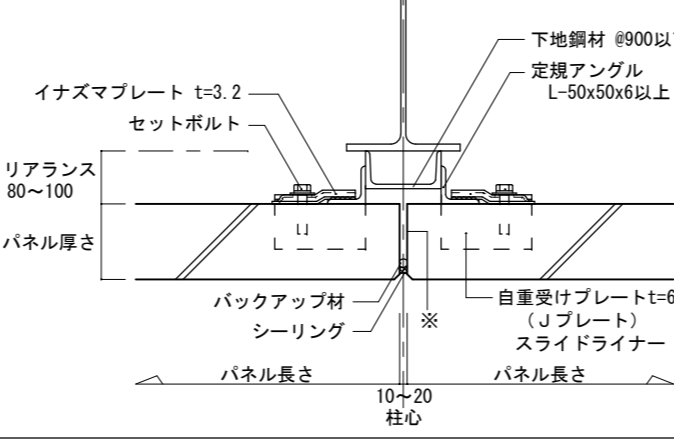
## ●一般部横断面



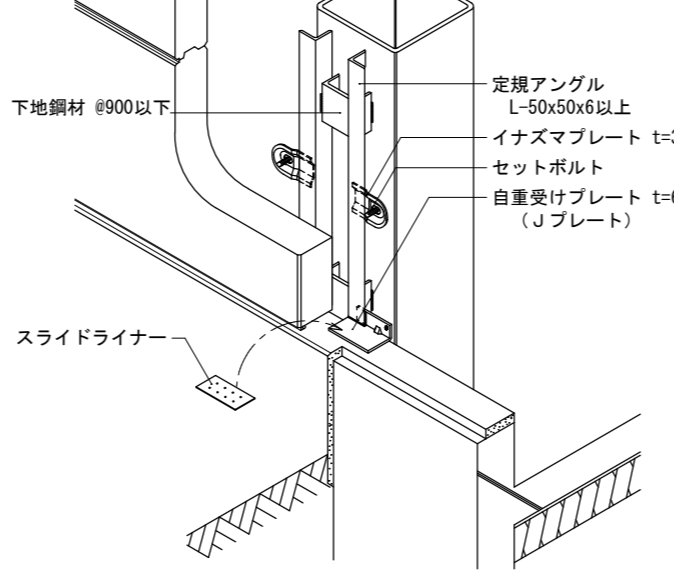
## ●一般部縦断面



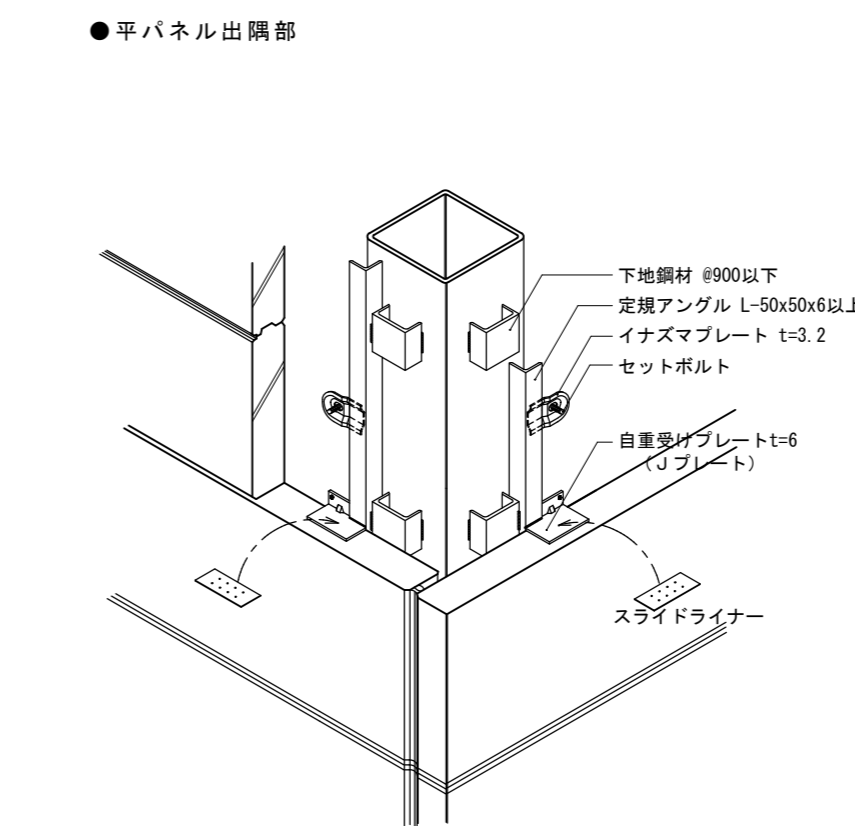
## 2. 間柱部



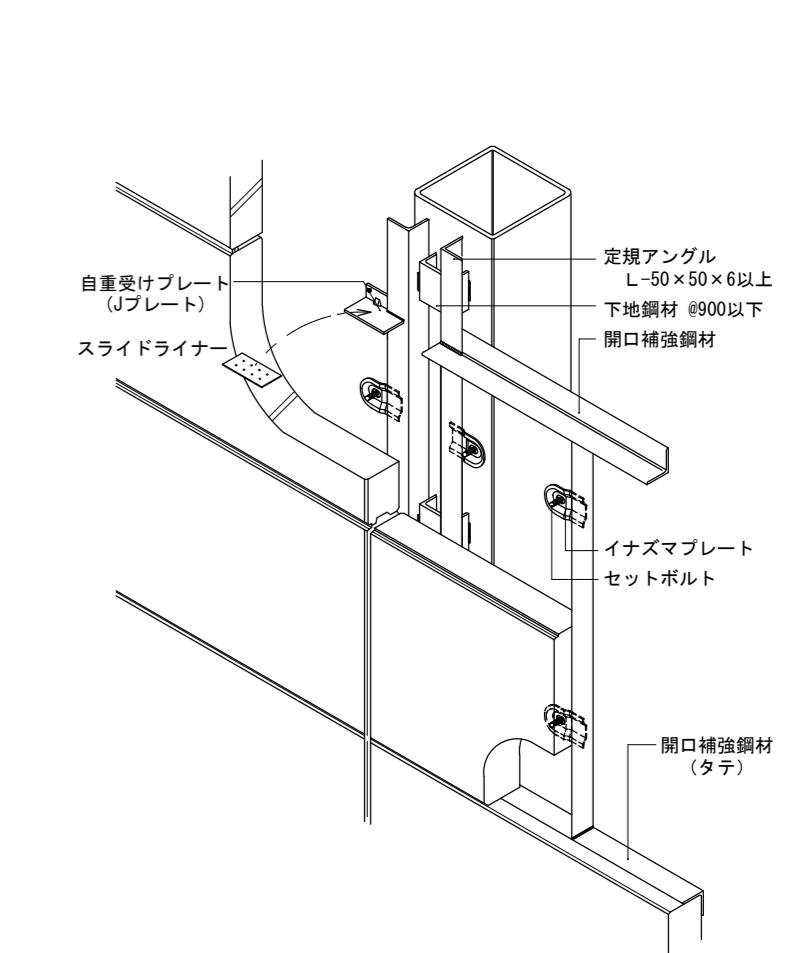
## 3. 基礎部



## 4. コーナー出隅部



## 5. 開口部



摘要 詳細図中 ※印目地は、耐火指定のある場合、ロックウールなどの耐火目地材を充填します。	工事名称	設計年月日・変更年月日	設計	製図	確認	図面番号
	図面名 クリオン横壁アンカー構法標準図	縮尺				