

# A L C横壁構法 ●クリアランス80~100mm・リブナズマ仕様の納まり クリオン横壁アンカー構法 設計標準図

## I. A L Cパネル仕様

- A L Cパネル仕様  
JIS A 5416(軽量気泡コンクリートパネル=A L Cパネル)に適合するもの。
- A L Cパネル使用部位及びパネル厚
  - 外壁
    - 100厚(普通パネル)
    - 100厚(ファッションパネル)
    - 120厚(普通パネル)
    - 120厚(ファッションパネル)
    - 150厚(普通パネル)
    - 150厚(ファッションパネル)
  - 間仕切壁
    - 80厚
    - 100厚
    - 120厚
    - 150厚
- A L C外壁仕様
  - パネル取付仕様
    - 横壁構法
      - クリオン横壁アンカー構法
      - その他
  - 設計荷重
 

|   |   |   |                     |
|---|---|---|---------------------|
| 階 | ~ | 階 | [N/m <sup>2</sup> ] |
| 階 | ~ | 階 | [N/m <sup>2</sup> ] |
| 階 | ~ | 階 | [N/m <sup>2</sup> ] |
| 階 | ~ | 階 | [N/m <sup>2</sup> ] |
  - パネル特殊仕様
    - 特記: ファッションパネル(表面に凹凸デザイン模様)
    - 特記: タイプNo ( )
    - 仕上げパネル
      - 相審パネル(外装材或樹脂エマルジョン系塗材E)
      - ハイスベックベース
      - セグエンテベース
    - 特記: タイプNo ( )
    - その他 ( )

## II. 関連資材仕様

- シーリング材 (A L Cパネル間)
 

※モジュラスタイプ(50%引張力耐力0.3N/mm<sup>2</sup>以下)

種類 (J I S表示)

| 種類                                 | 記号    | 耐久性区分   | シーリング材への変色                 |
|------------------------------------|-------|---------|----------------------------|
| <input type="checkbox"/> ポリウレタン系   | P U-2 | B O 2 0 | <input type="checkbox"/> 有 |
| <input type="checkbox"/> アクリルウレタン系 | A U-2 | 0 3 0   | <input type="checkbox"/> 有 |
| <input type="checkbox"/> 変成シリコン系   | M S-2 | 0 3 0   | <input type="checkbox"/> 有 |
| <input type="checkbox"/> その他の特記事項  |       |         | <input type="checkbox"/> 無 |
- 耐火目地材 (A L Cパネル間)
 

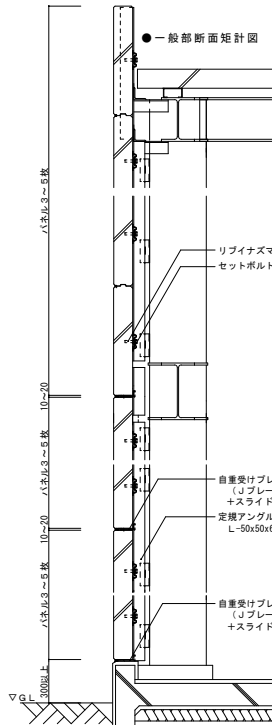
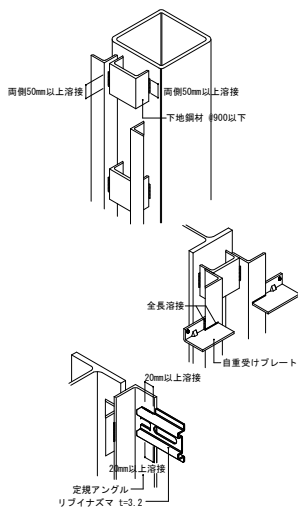
ロックウール又はアルカリアスシケートウールブランケット

その他の特記事項 ( )
- さび止め塗料 (A L C下地鋼材塗装用)
  - JIS K 5674
  - 特記: ( )
  - その他の特記事項 ( )

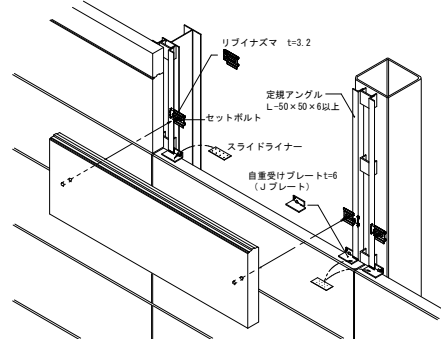
## III. 内外装仕様

- 外装仕上げ
  - 吹き付け仕上げ: 特記 ( )
    - 複層仕上げ材
      - 複層塗材 E (アクリルタイル)
      - 複層塗材 C E (ポリマーセメントタイル)
      - 複層塗材 S i (シリカタイル)
      - その他 ( )
    - 薄付け仕上げ塗材
      - 外装薄塗材 E (樹脂リシン)
      - 外装薄塗材 S i (シリカリシン)
      - その他 ( )
    - 張り仕上げ
      - タイル張り: 特記 ( )
      - 金属パネル張り: 特記 ( )
      - ボード張り: 特記 ( )
      - その他 ( )
  - その他 ( )
- 内装仕上げ
  - ボード張り
  - 閉縁工法: 特記 ( )
  - ペイント仕上げ: 特記 ( )
  - 吹き付け仕上げ: 特記 ( )
  - タイル張り: 特記 ( )
  - その他: 特記 ( )

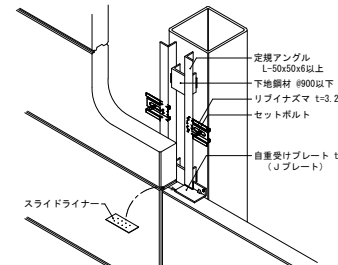
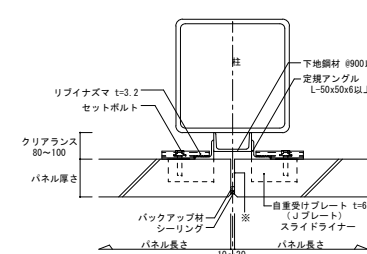
## ●取付金物の溶接標準



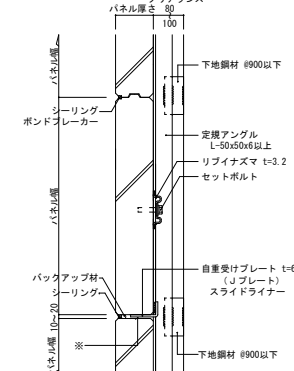
## 1. 一般部



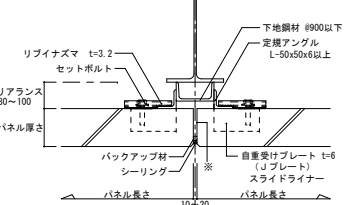
## ●一般部横断面



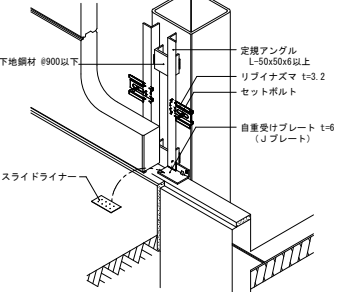
## ●一般部縦断面



## 2. 間柱部

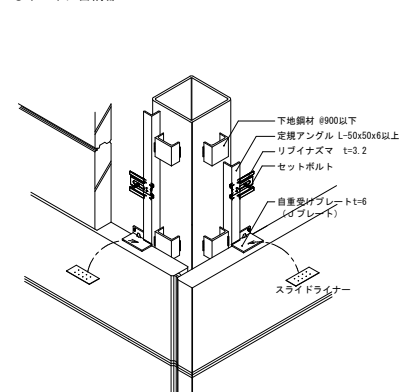


## 3. 基礎部

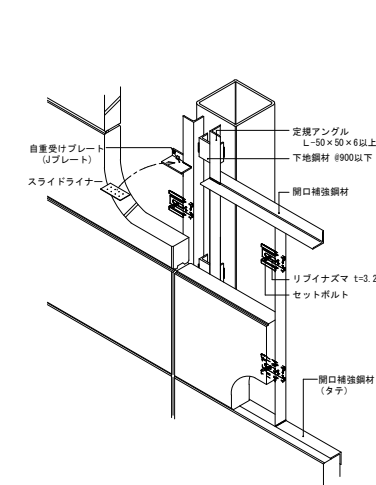


## 4. コーナー出隅部

### ●パネル出隅部



## 5. 開口部



概要 詳細図中 ※印目地は、耐火指定のある場合、ロックウールなどの耐火目地材を充填します。

工事名称  
図面名  
縮尺

クリオン横壁アンカー構法標準図

設計年月日・変更年月日

設計

製 製

確認

図面番号